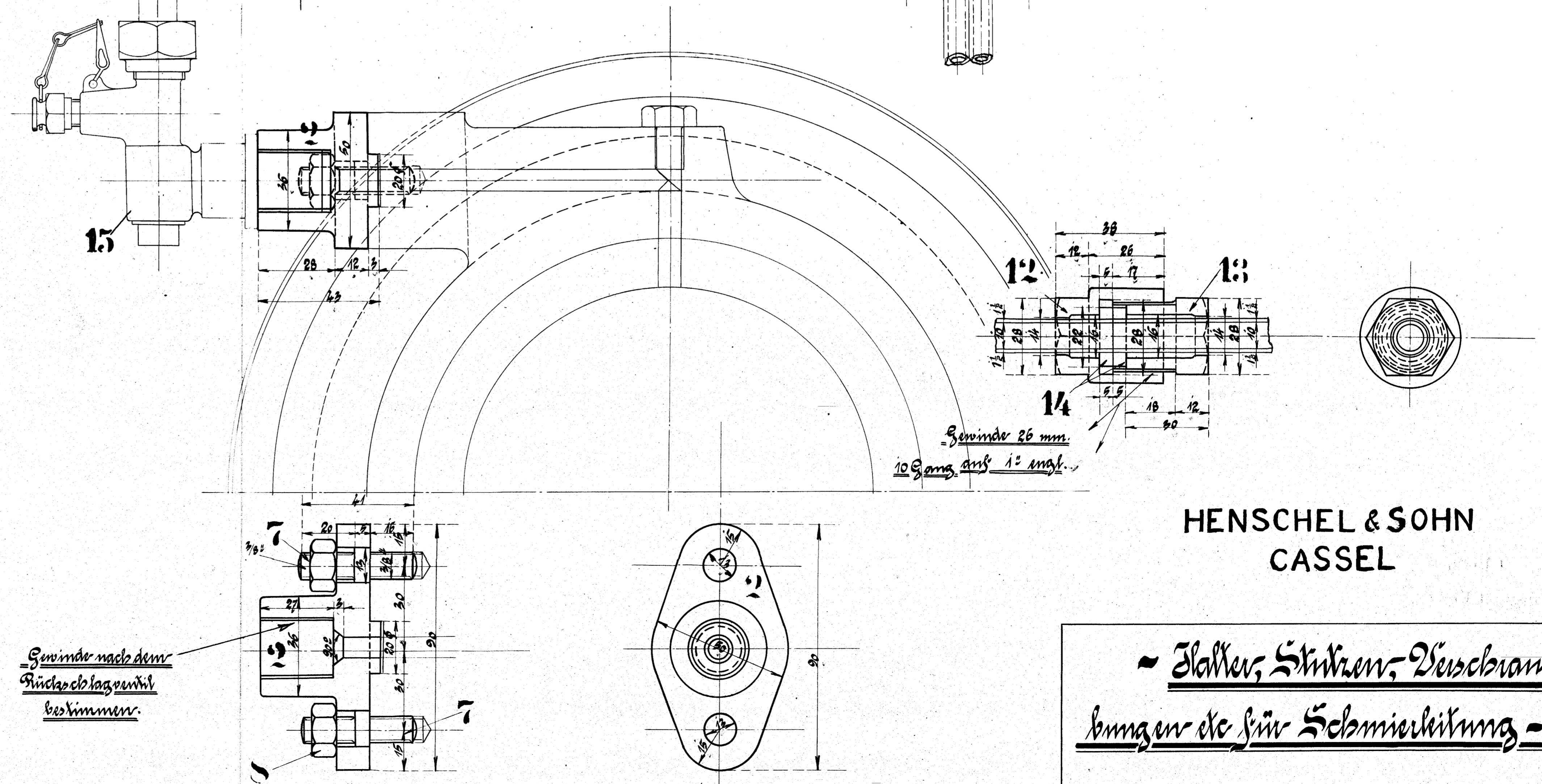


Ausführung für eine Lokomotive.					Materialbestellung für 1 Lot		Vergl. Gewicht kg
Stück Zahl	Benennung	Numm.	Material	Werkstatt	Zeichn. und Modellzeichen		
1	Platte für Ölwanne	1	St. E.				
4	Stützen	2	" "				
4	Schrauben 3/8"	3	" "				
2	Diemern 1/2"	4	" "				
6	Schrauben 1/2"	5	" "				
6	Diemern 1/2"	6	" "				
8	Stiftschrauben 3/8"	7	" "				
8	Diemern 1/2"	8	" "				
3	Polwollen	9	" "				
6	Schrauben	10	" "				
6	Diemern	11	" "				
1	Polwollschraube	12	Pr. E.				
1	Polwollschraube	13	" "				
2	Ringe	14	Styphon				
4	Rückschlagventile	15	Pr. E.			anwärts bestellt.	



HENSCHEL & SOHN  
CASSEL

Platte, Stützen, Verschraubungen etc für Schmierwanne

Platte, Stützen, Verschraubungen etc für Schmierwanne