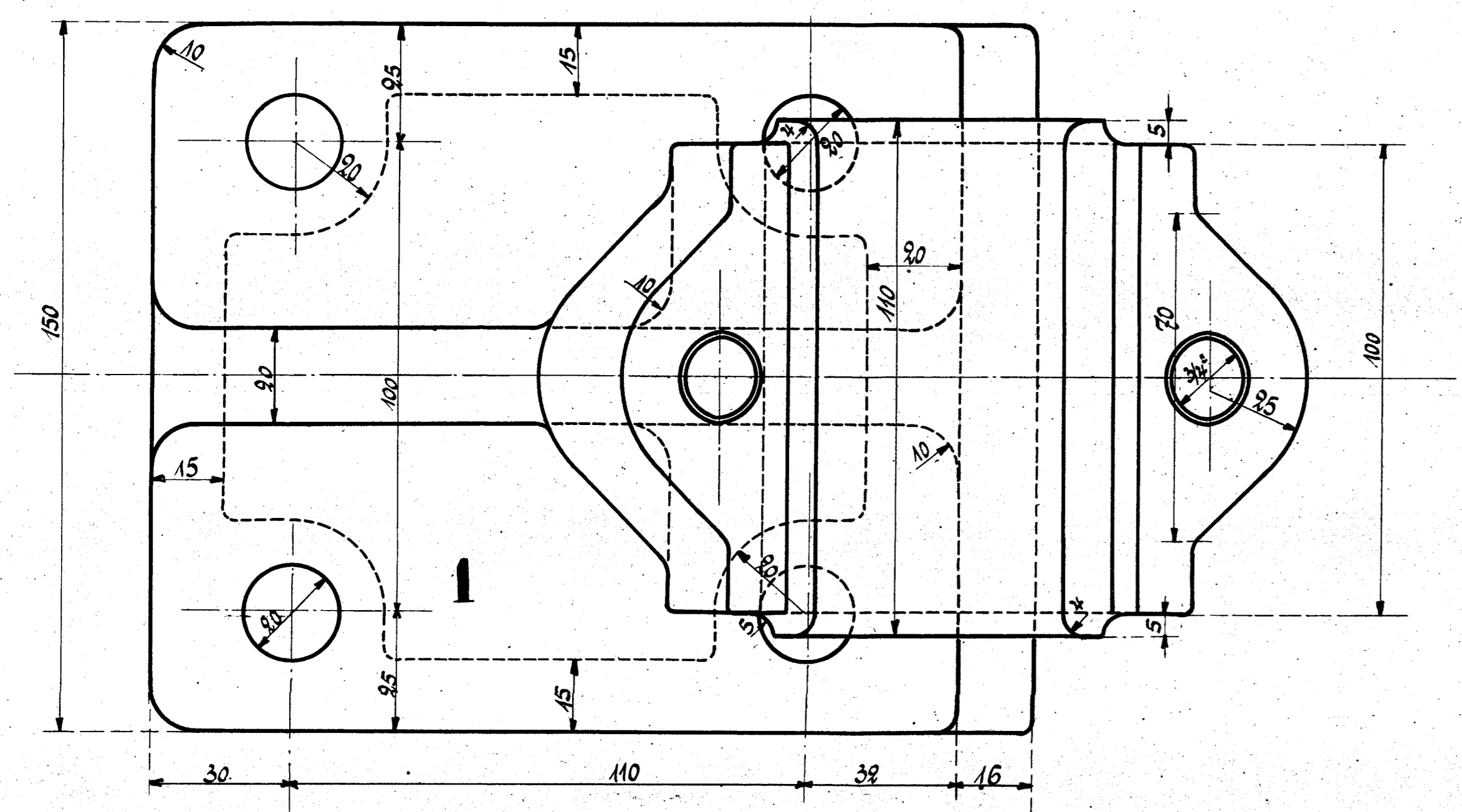


Ausführung für eine Lokomotive.				Materialbestimmung für Lok.		Gewicht
Stückzahl	Benennung	Anzahl	Material	Verzinsung	Dimensionen und Modellzeichen	kg
2	Steuernwellenlager-Unterteil	2	St. E.			
2	Dachel	2	"			
4	Stiftschrauben 3/4"	4	St. E.			
8	Muttern 3/4"	8	"			
8	Schrauben 3/4"	8	"			
8	Muttern 3/4"	8	"			
8	Splinte	8	"			



Steuernwellenlager.

HENSCHEL & SOHN
CASSEL

Steuernwellenlager
der 10^{er} Kaiser-Sonder-Lokomotive

Fabr. Nr.

Zeichnung-Nr. 213