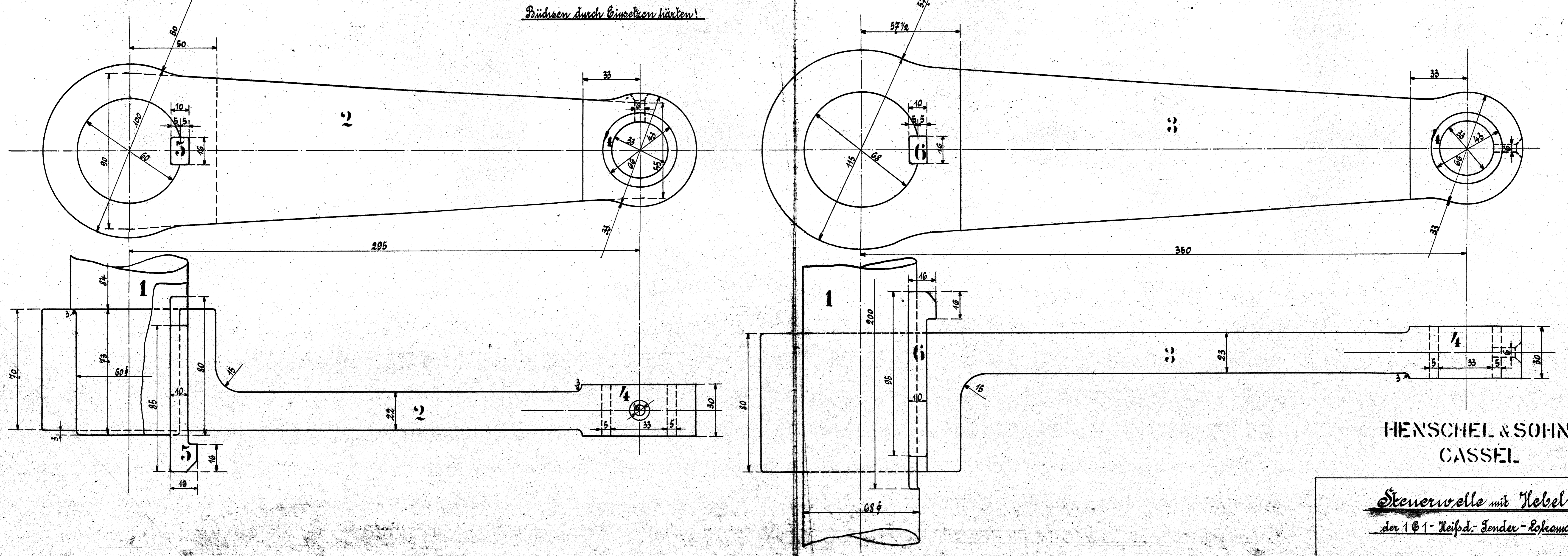


Ausführung für eine Lokomotive.					Material-Bestellung für eine Lokomotive		Fertig-Gewicht
Stückzahl	Benennung	Nummer	Material	Bemerkung	Zeichn. - Tbl.	Dimensionen und Modellzeichen	kg.
1	Steuervelle	1	Fl. 6				
2	Hebel	2	"	1 x rechts 1 x links			
1	Haupthebel	3	"				
3	Brüchen	4	"				
2	Keile	5	St.				
1	Keil	6	"				



Steuervelle mit Hebeln.

HENSCHEL & SOHN
CASSEL

Steuervelle mit Hebeln
der 1 & 1-Heißd.-Tender-Lokomotive

Fabr.-Nr. _____ Zeichnung 212