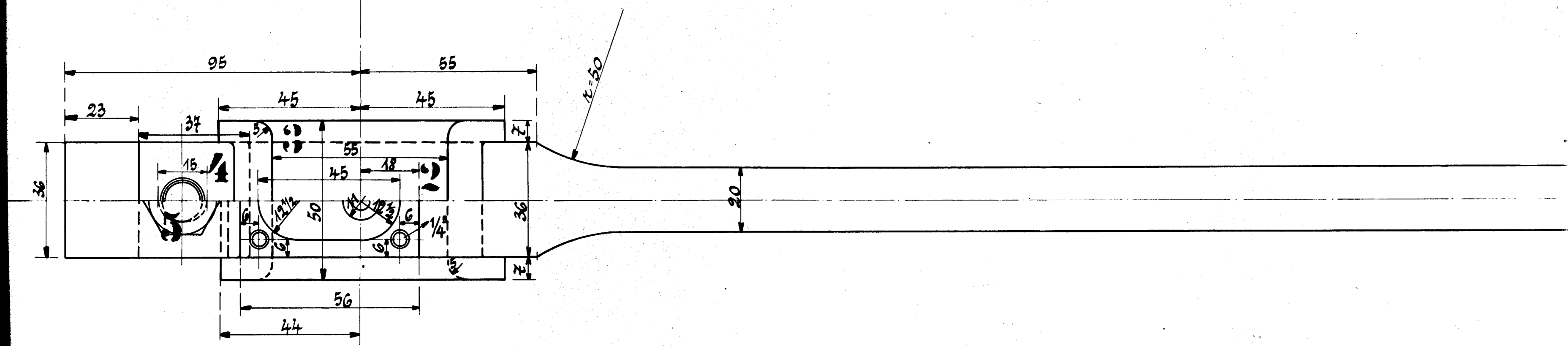


Rechte Excenterstange ist gezeichnet!

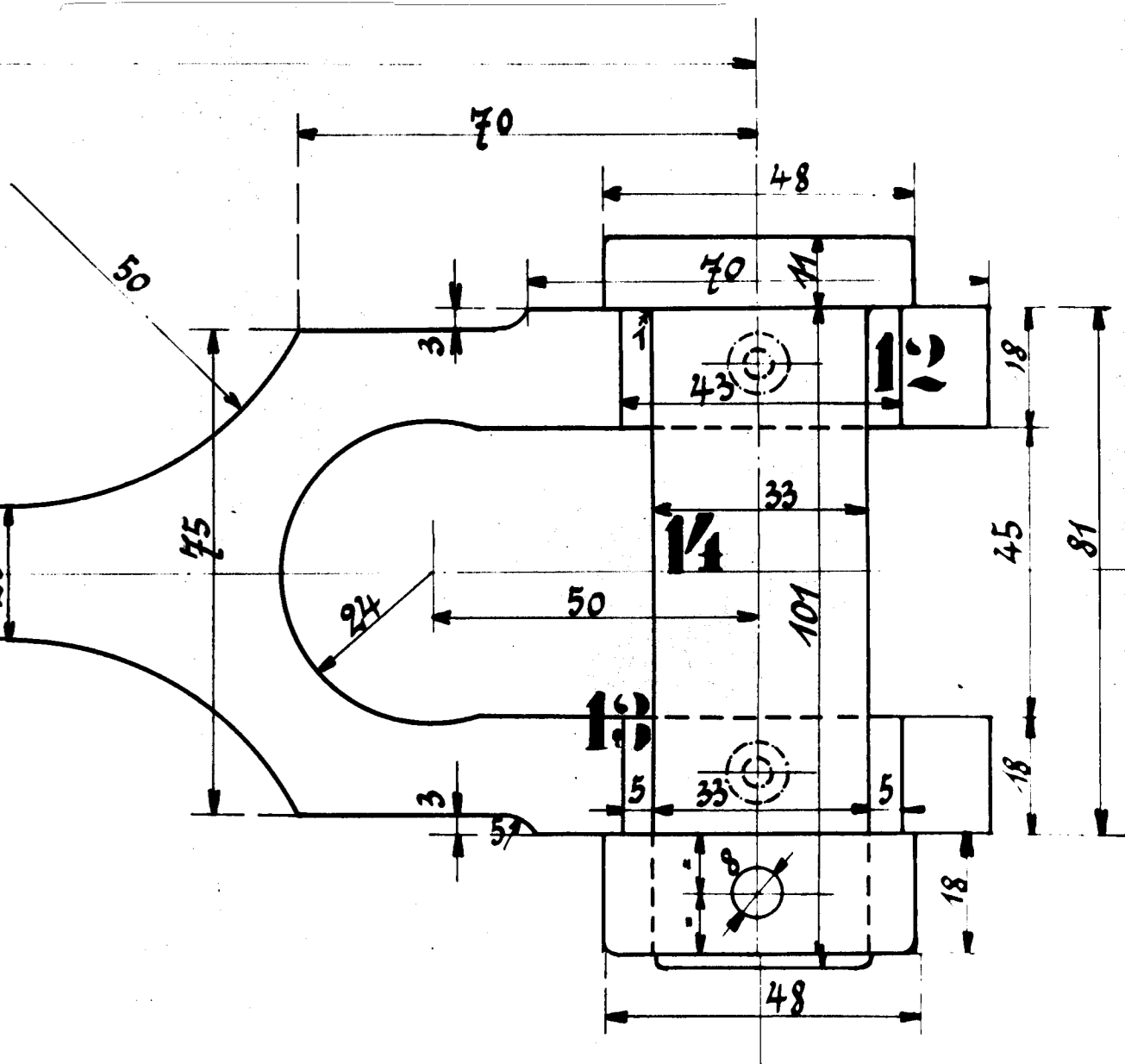
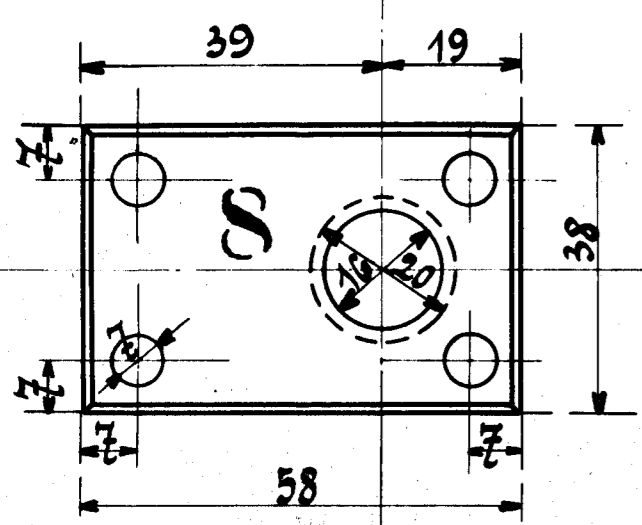
Dachsen, Bolzen u. Muttern durch Einsetzen harten!

322,57



1

Ausfuhrung fur eine Lokomotive.					Materialbezeichnung fur eine Lokomotive.		Fertig-
Stuck-	Benennung	Nummer	Material	Bemerkung	Zeichn.	Dimensionen	Gewicht
zahl						und Modellzeichen	kg:
2	Excenterstangen <sup>1x links</sup> <sub>1x rechts</sub>	1	Fl. E.				
2	vordere Lagerhalfen <sup>1x links</sup> <sub>1x rechts</sub>	2	R. B.				
2	hintere " <sup>1x links</sup> <sub>1x rechts</sub>	3	"				
2	Keile	4	St.				
2	Schrauben	5	"				
2	Muttern	6	Fl. E.				
2	Muttern	7	"				
2	Schmierdeckel	8	R. B.				
2	Fullen	9	Fl. E.				
2	Federn	10	St.				
8	Kopfschrauben 1/4"	11	Fl. E.				
2	Dachsen	12	"				
2	Dachsen	13	"				
2	Bolzen u. Splindern u. Splind.	14	"				



HENSCHEL & SOHN  
CASSEL

Excenterstange

der 181-Heißd.-Tender-Lokomotive

Excenterstange.

Fabr.-Nr.

Zeichn.-Nr. 210