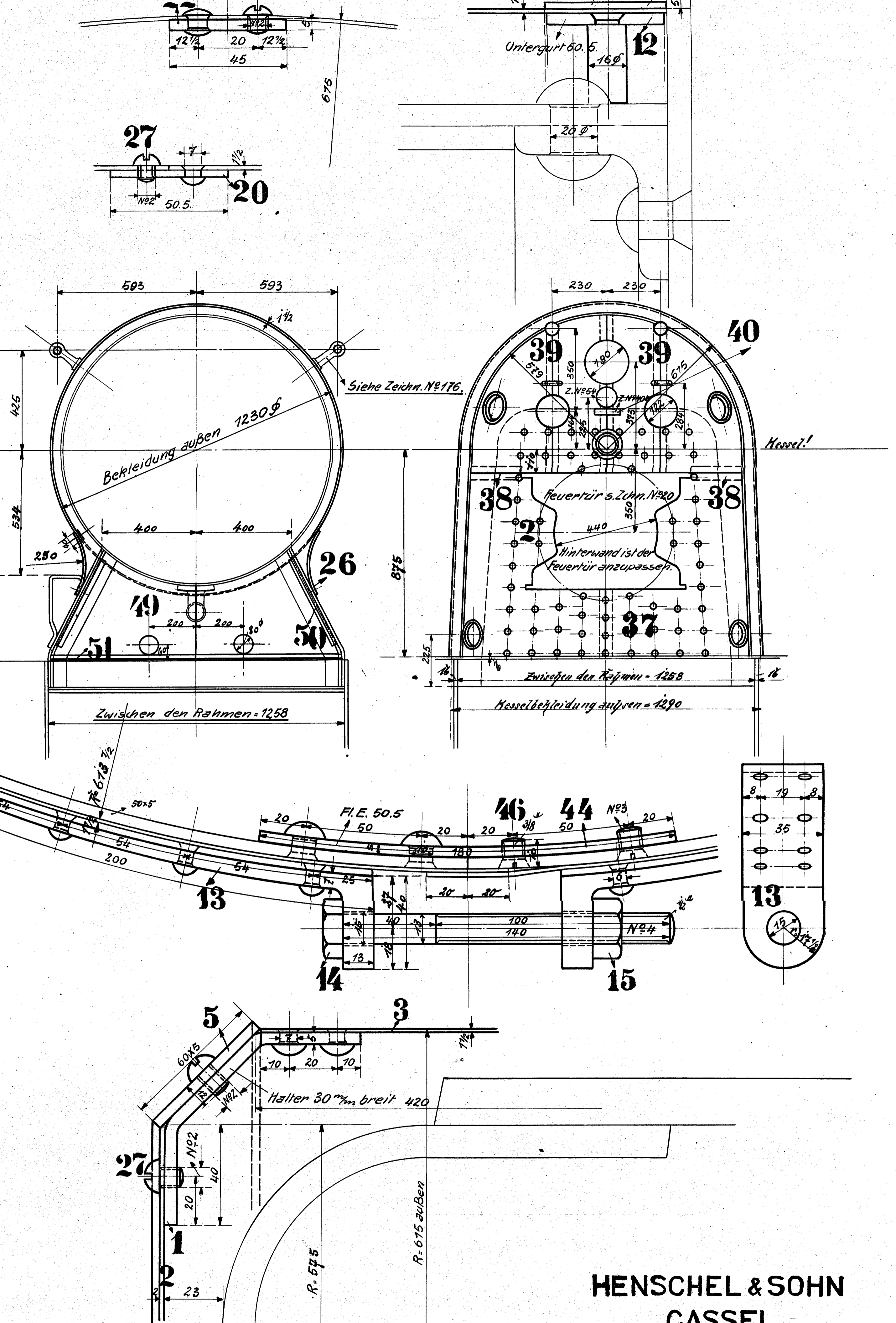


Ausführung für eine Lokomotive

Stückzahl	Benennung	Nummern	Material	Werkstoff	Zeichen Pos.	Dimensionen und Modellzeichen	Fein- Gewicht kg.
10	Halter 30x5	1	F.I.E.				
1	Hinterwand 6 teilig 1%	2	"				
2	Seitenwände oben a. Feuerbüchse 1%	3	"				
2	" unten a. Feuerbüchse 1%	4	"				
1	Gebogenes Flachisen 60.5	5	"				
1	Vorderwand 1%	6	"				
2	Bekleidungsblech Rauchkr.	7	"				
2	" " unter Dorn 1%	8	"				
2	" " hinter Dorn 1%	9	"				
2	" " unter Sandkasten 1%	10	"				
4	Ziehbander 52x3	11	"				
5	Unterreifen 50x5	12	"				
8	Winkelschübe 200x38	13	"				
4	Schrauben N°4	14	"				
4	Maltern N°4	15	"				
64	Dübeln f. Hinterwand	16	Kupfer				
52	" " Vorderwand	17	"				
128	" " Seitenwand	18	"				
1	Reifen 72x3.	19	F.I.E.				
2	Seitliche Flachisen 50.5.	20	"				
10	Stützschrauben	21	"				
1	Flachis. 45.5. zweit. über Feuer	22	"				

Materialbestellung f. 1 Lokomotive	Fein- Gewicht kg.
1 Flachisen hint. Sandk. 45.5	23
1 " " 45.5 vor Sandk. 45.5	24
1 " " 45.5 zweit. a. d. Rauchkr.	25
2 Bekleidungen f. Rauchkr.	26
350 Schlitz- u. Kopfschrauben.	27
6 " " "	28
4 " " "	29
6 Stützen a. Hinterwand	30
12 " an Seitenwand	31
4 " an Vorderwand	32
10 " 16 mm Durchmesser	33
30 " 16 mm Durchmesser	34
20 " 16 mm Durchmesser	35
22 Kopfschrauben	36
1 Lasche 4 teilig	37
1 Lasche 2 teilig	38
2 Laschen 3 teilig	39
1 Einlösung f. Oberk. Feuerbüchse	40
2 Flachisen 40x5. für vorderen Ziehband	41
2 W.F. 25.25.3.	42
1 Ziehband 52.3.	43
4 Flachisen 50.5.	44
1 Unterreifen 120.5	45
8 Vers. Stützen 3/8"	46
1 Unterreifen 50.5	47
16 Einpolterungen	48
1 Fortbildung 3 teilig	49
2 W.F. 20x20x3	50
1 " " 25x25x4	51
16 Kopfschrauben 1/4"	52



HENSCHEL & SOHN
CASSEL

Kesselbekleidung
N. 11 u. 10.

Kesselbekleidung
z. d. 1 C 1 Heißdampfer-Lokomotive
Fabr. N° Zeichn. N° 163