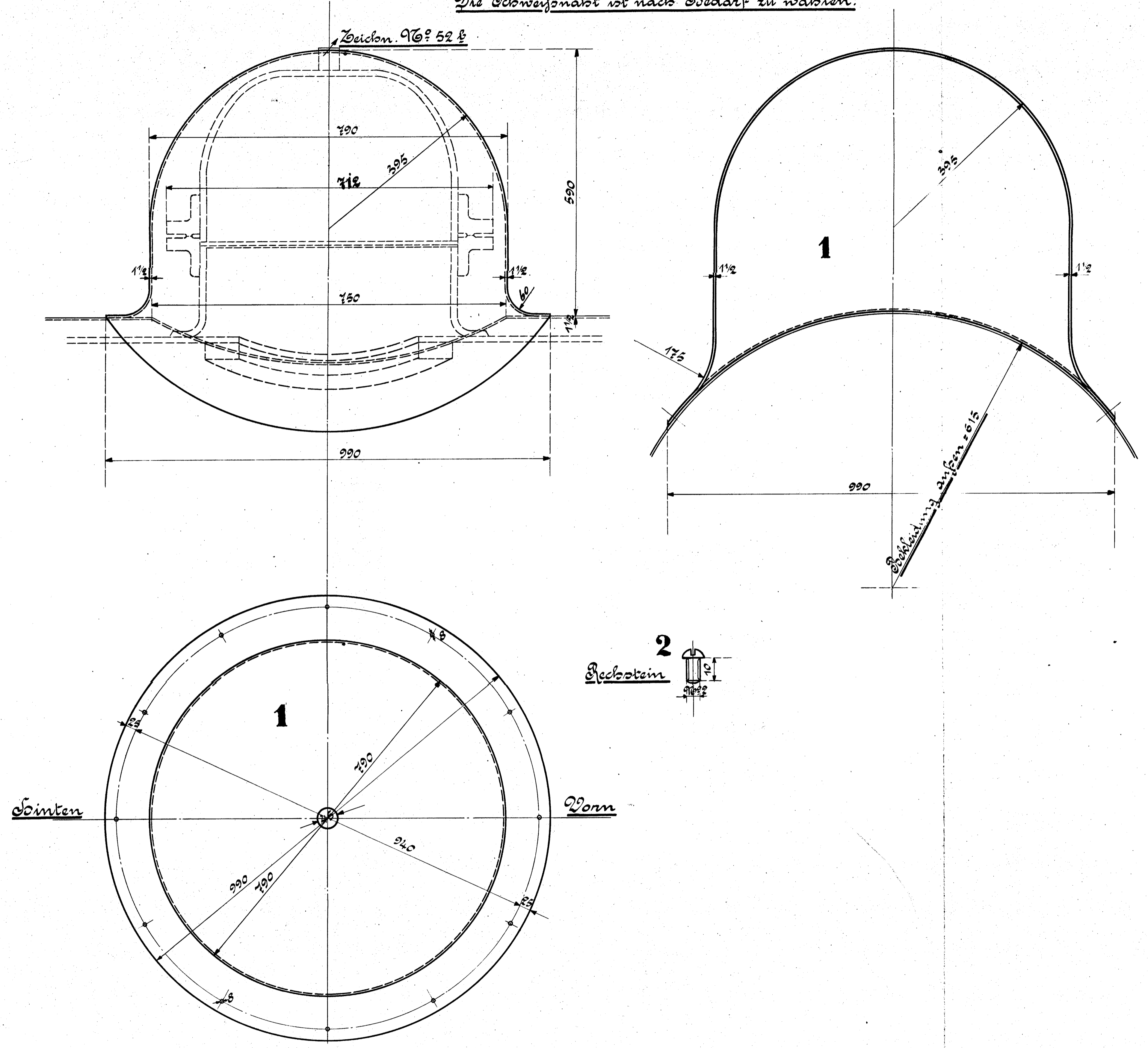


Die Dombekleidung wird antragen geschweisst!  
 Die Schweißnaht ist nach Bedarf zu wählen!

Zeichn. N<sup>o</sup> 52 4



Ausführung für eine Lokomotive				Materialbestellung f. 1 Lokomotive		Fertig Gewicht	
Stück zahl	Benennung	Nummer	Material	Werkst.ort	Zeichn. Pos.	Dimensionen und Modellzeichen	Kg.
1	Dombekleidung	1	F.E.				
12	Schlitzenrauben	2	" "				

HENSCHEL & SOHN  
 CASSEL

Dombekleidung  
 z. d. 1 C1-Heißd.-Tender-Lokomotive

Dombekleidung.

Fabr. N<sup>o</sup>      Zeichn. N<sup>o</sup> 168