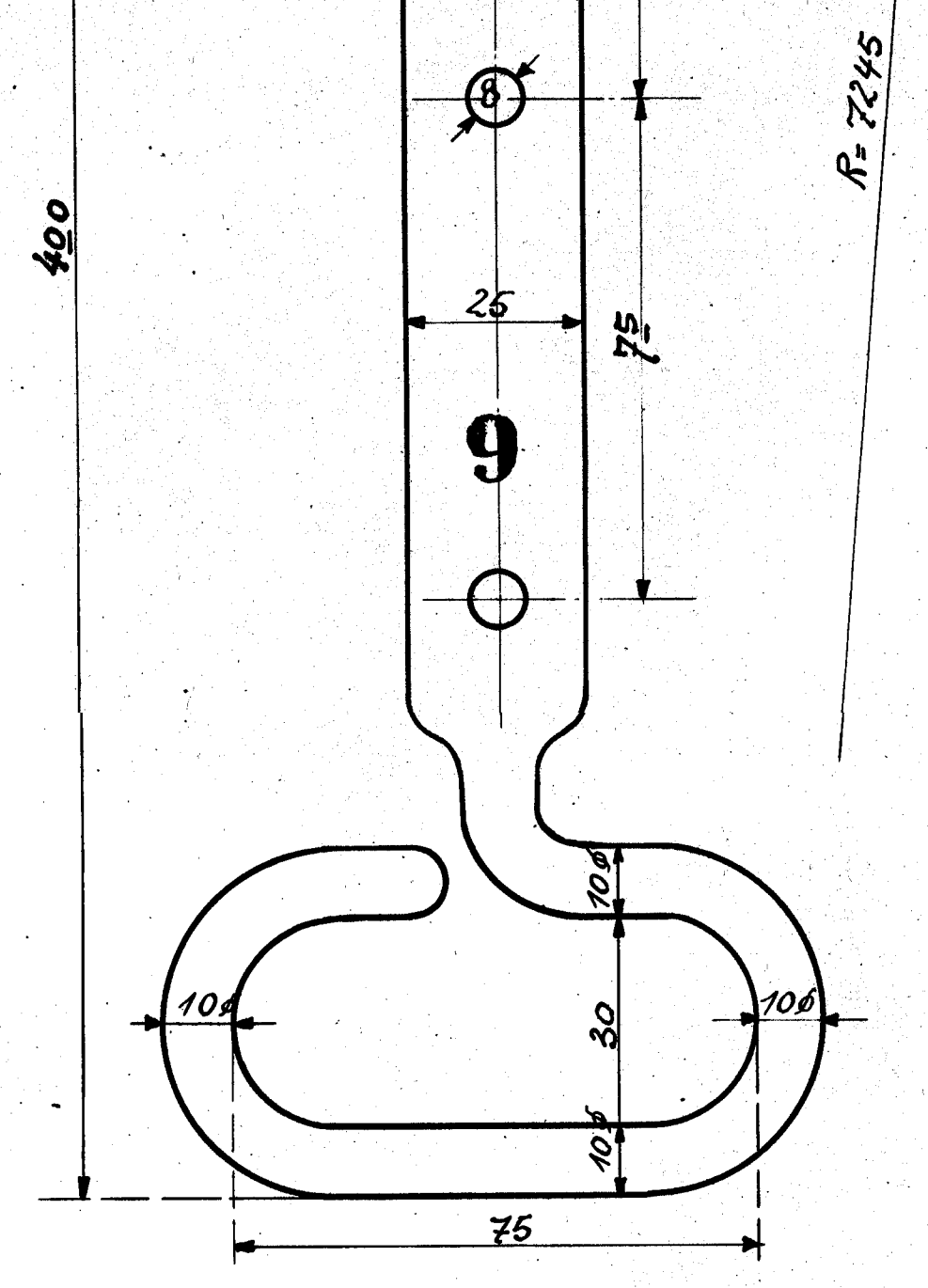
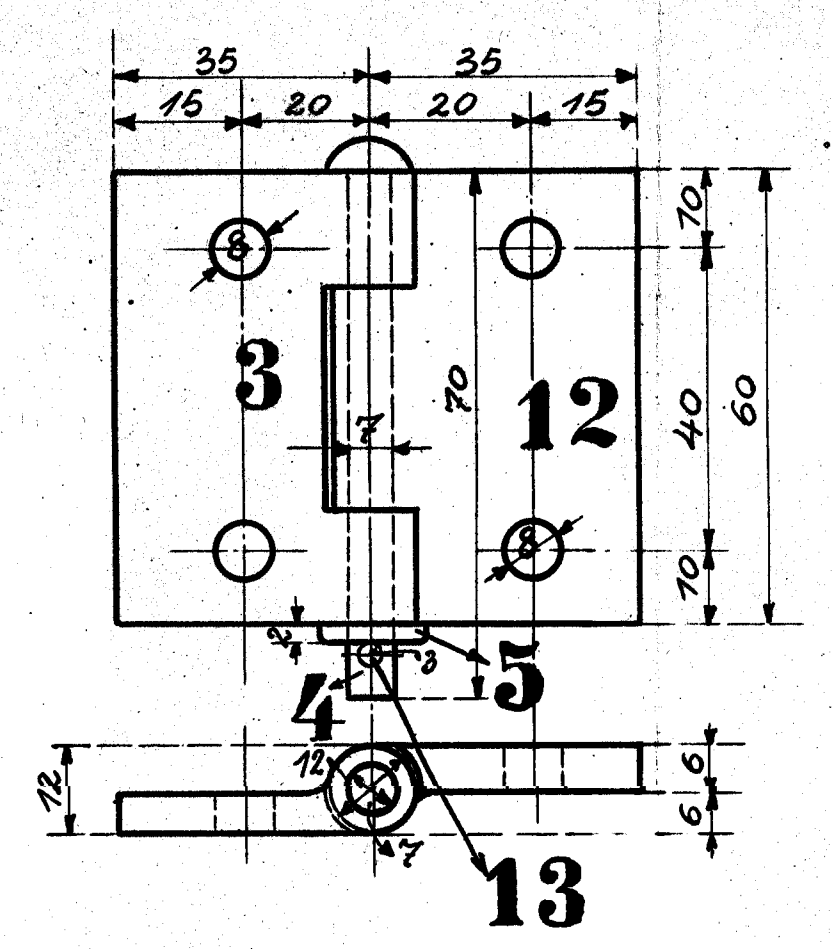
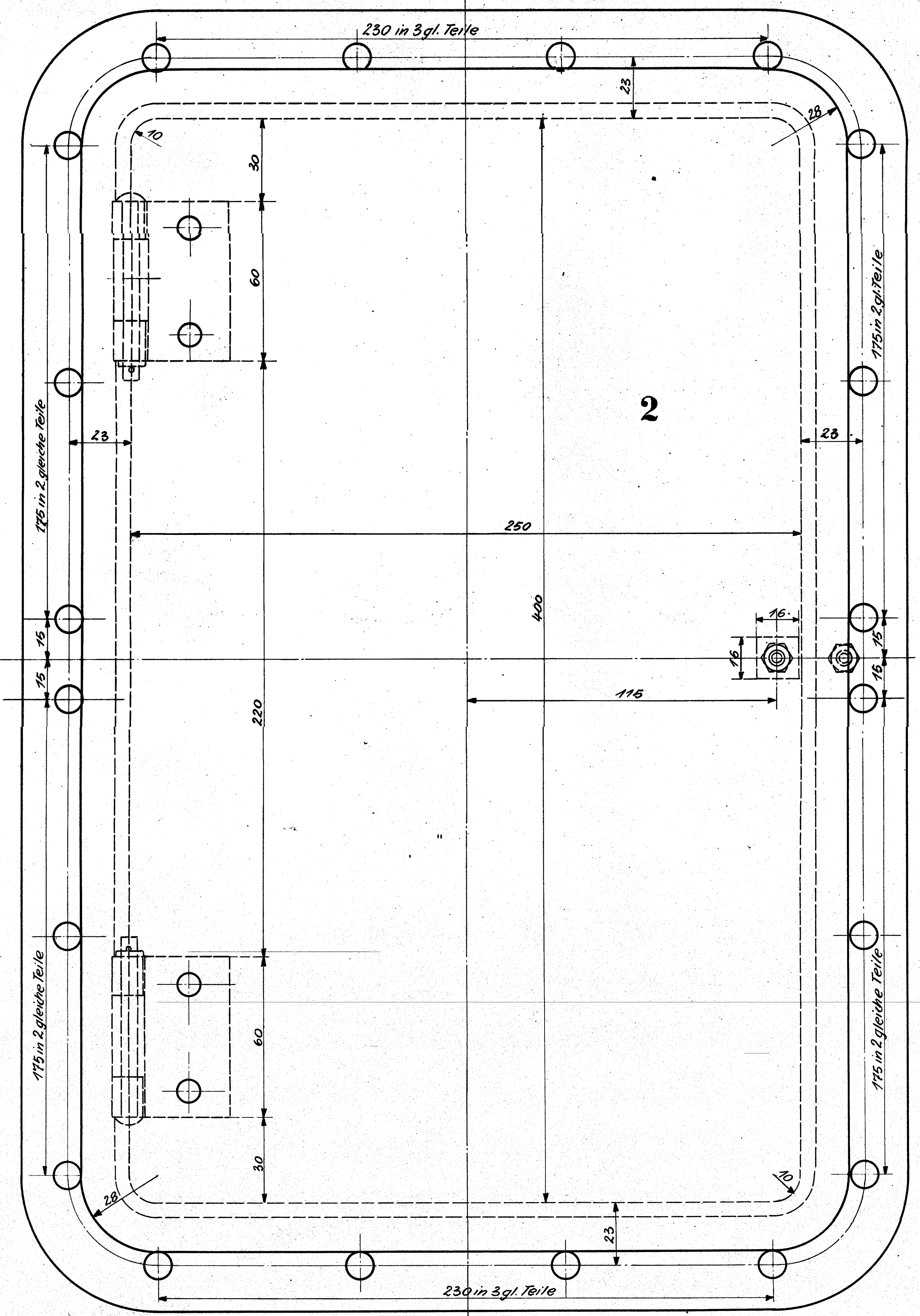
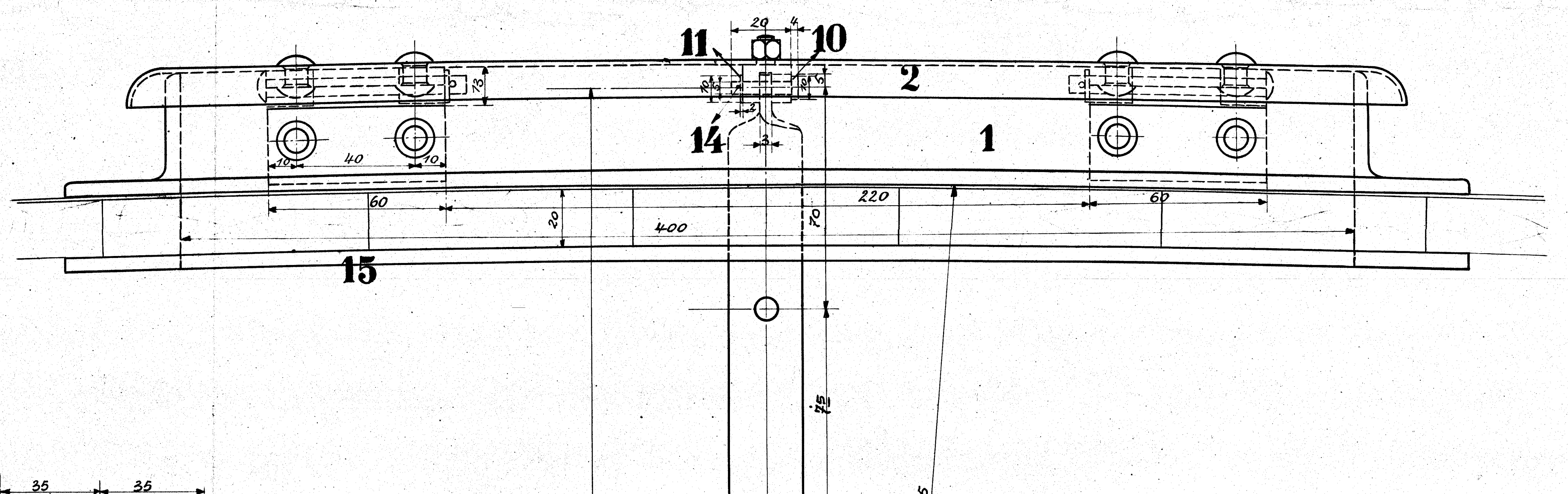
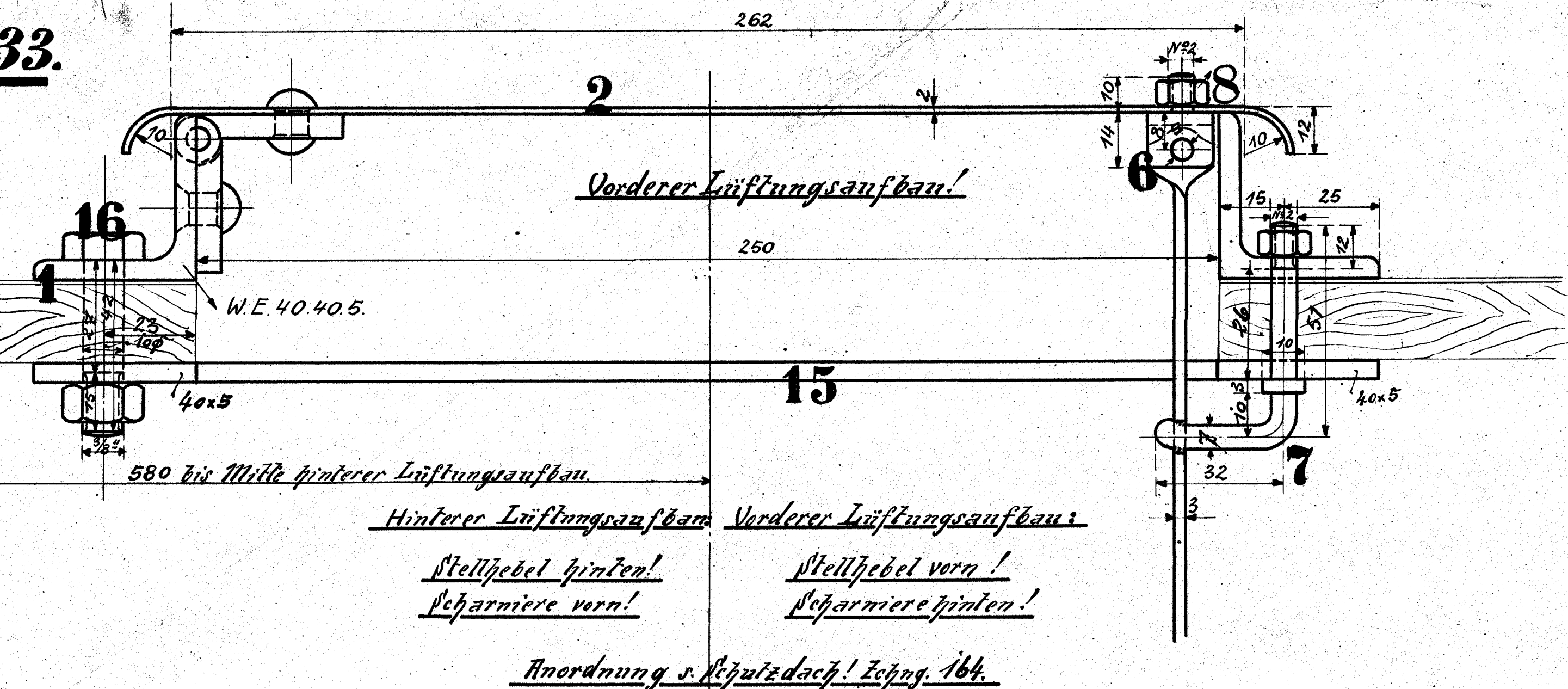


12833.



Ausführung für eine Lokomotive

Stückzahl	Benennung	Nummern	Material	Werkstatt	Zeichn. pos.	Dimensionen und Modellzeichen	Fertig. Gewichte kg.
2	Winkelisenrahmen 40.40.5	1	Fl. E.				
2	Luftklappenbleche	2	" "				
4	Charnierhälften	3	" "				
4	Bolzen	4	" "				
4	Scheiben	5	" "				
2	Kloben	6	" "				
2	Stifte	7	" "				
4	Muttern	8	" "				
2	Handgriffe	9	" "				
2	Bolzen	10	" "				
2	Scheiben	11	" "				
4	Charnierhälften	12	" "				
4	Splinte 3 <sup>mm</sup>	13	" "				
2	Splinte 2 <sup>mm</sup>	14	" "				
2	Verstärkungsringe	15	" "				
40	3/8" Kopfschrauben m. Muttern	16	" "				

Materialbestellung f. 1 Lokomotive

HENSCHEL & SOHN  
CASSEL

**Lüftungsaufsatz**  
z.d. 1 C1-Heißd.-Tender-Lokomotive

**Lüftungsaufsatz.**

Fabr.N<sup>o</sup>      Zeichn.N<sup>o</sup> 164a