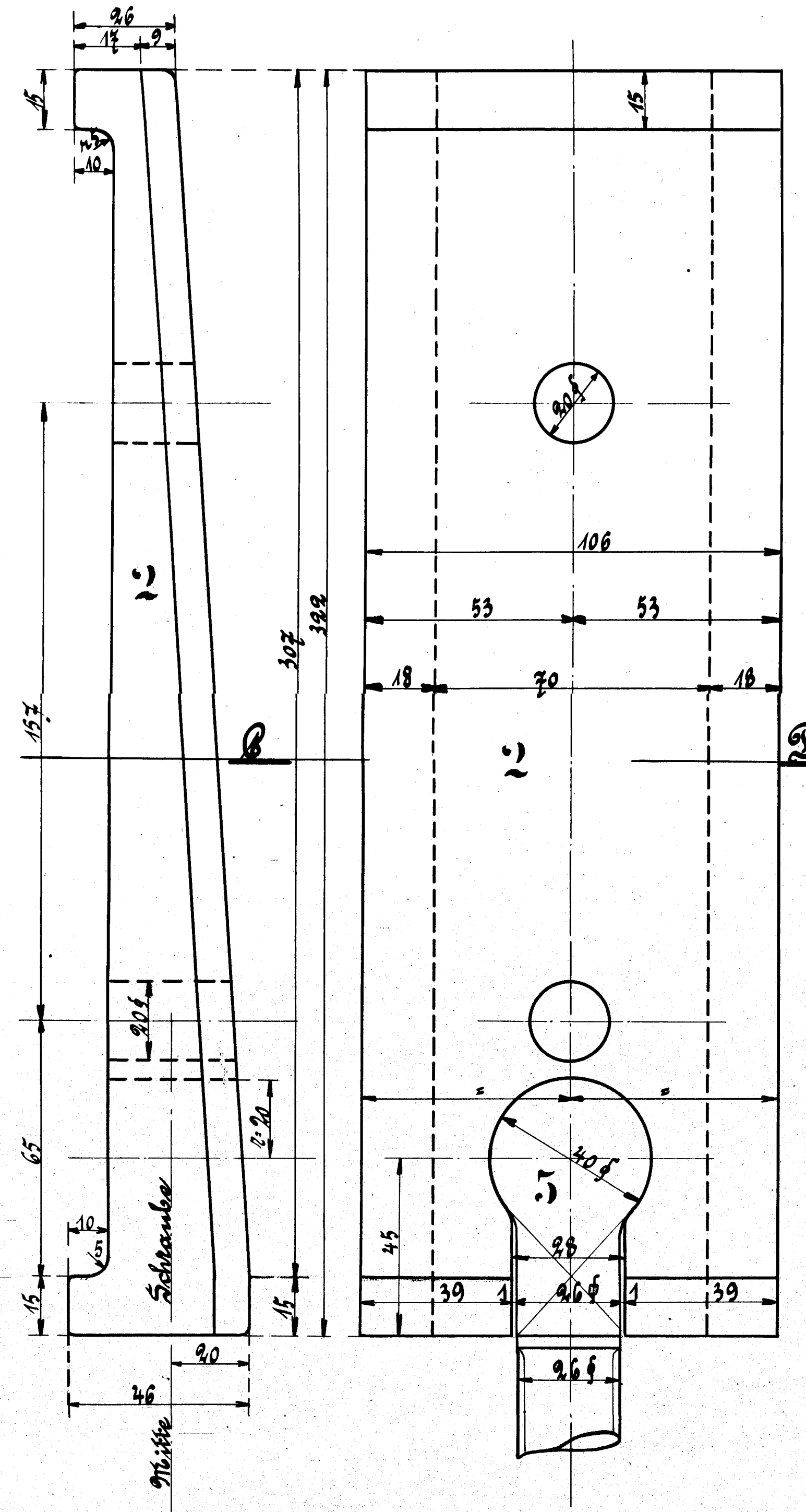
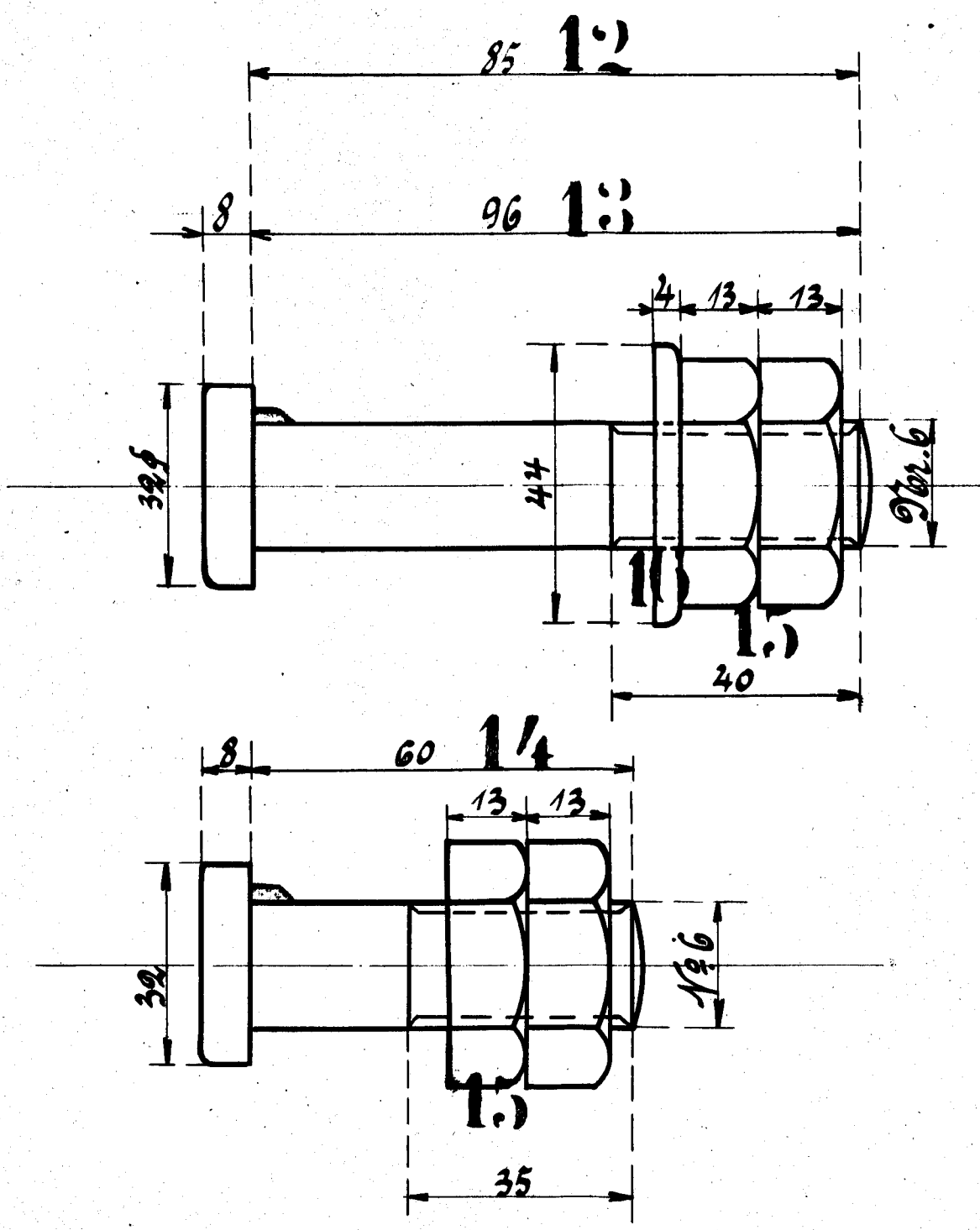
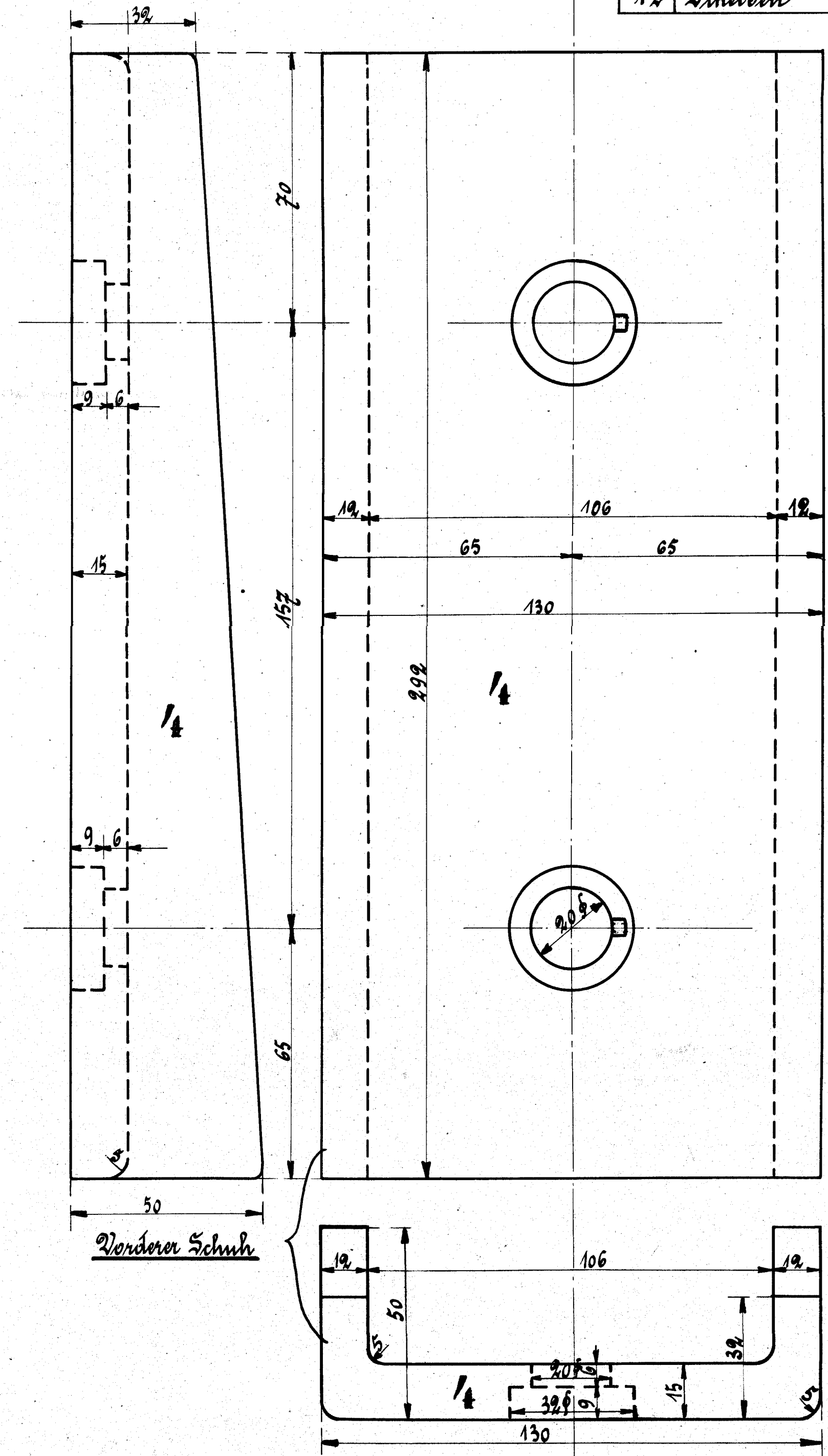
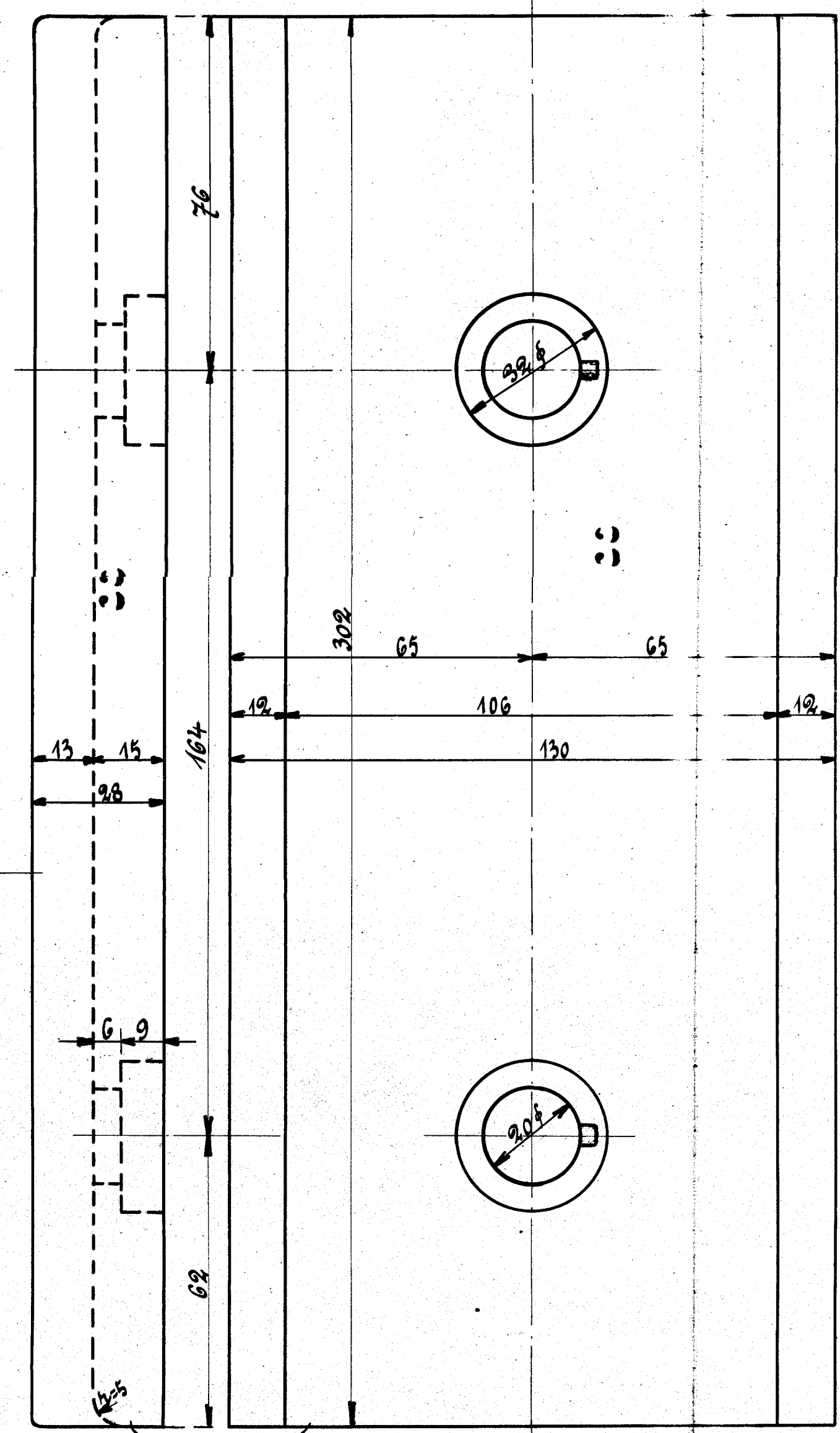
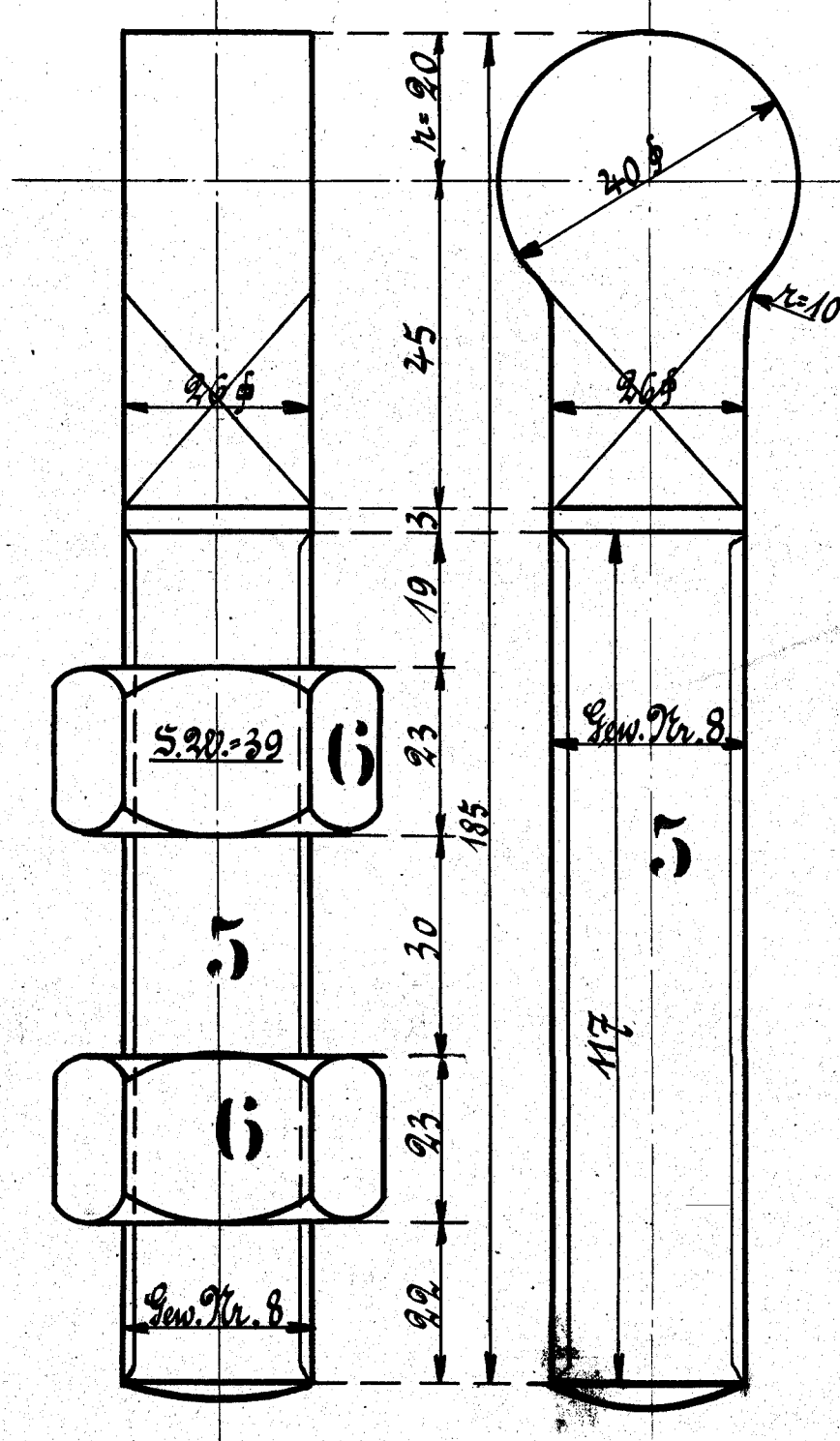
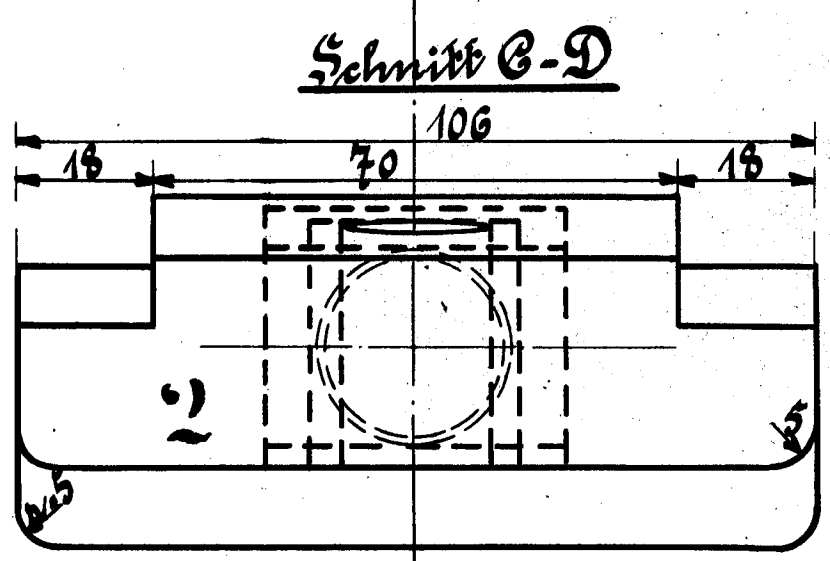


Ausführung für eine Lokomotive.

| Stückzahl | Benennung | Nummer | Material | Werkstatt | Material-Bestellung für eine Lokomotive | | Fertig-Gewicht kg: |
|-----------|----------------------------|--------|----------|-----------|---|-------------------------------|--------------------|
| | | | | | Zeichn.-Pos. | Dimensionen und Modellzeichen | |
| 6 | Längsstreben | 1 | St. F. 8 | | | 4 15 A | |
| 6 | Stellkeile | 2 | St. 6 | | | | |
| 6 | Schuh | 3 | | | | | |
| 6 | Schuh | 4 | | | | | |
| 6 | Stellschrauben | 5 | | | | | |
| 12 | Muttern dazu | 6 | | | | | |
| 6 | Sicherungen | 7 | | | | | |
| 6 | Stiftschrauben dazu | 8 | | | | | |
| 6 | Muttern Nr. 3 m. Splinten | 9 | | | | | |
| 24 | Schrauben Nr. 6 versenkt | 10 | | | | | |
| 6 | Muttern m. Splinten | 11 | | | | | |
| 6 | Schrauben Nr. 6 je 85 lang | 12 | | | | | |
| 6 | Schrauben Nr. 6 je 96 lang | 13 | | | | | |
| 12 | Schrauben Nr. 6 je 60 lang | 14 | | | | | |
| 48 | Contramuttern Nr. 6 | 15 | | | | | |
| 12 | Schrauben | 16 | | | | | |



Muttern u. Stellkeile Pos. 9 bis 12 härten!



Längsstreben und Stellkeile

HENSCHEL & SOHN
CASSEL

Längsstreben und Stellkeile
zu den 101-kg'sd.-Tender-Lokomotiven.

Fabr. Nr.

Zeichnungs-Nr. 97