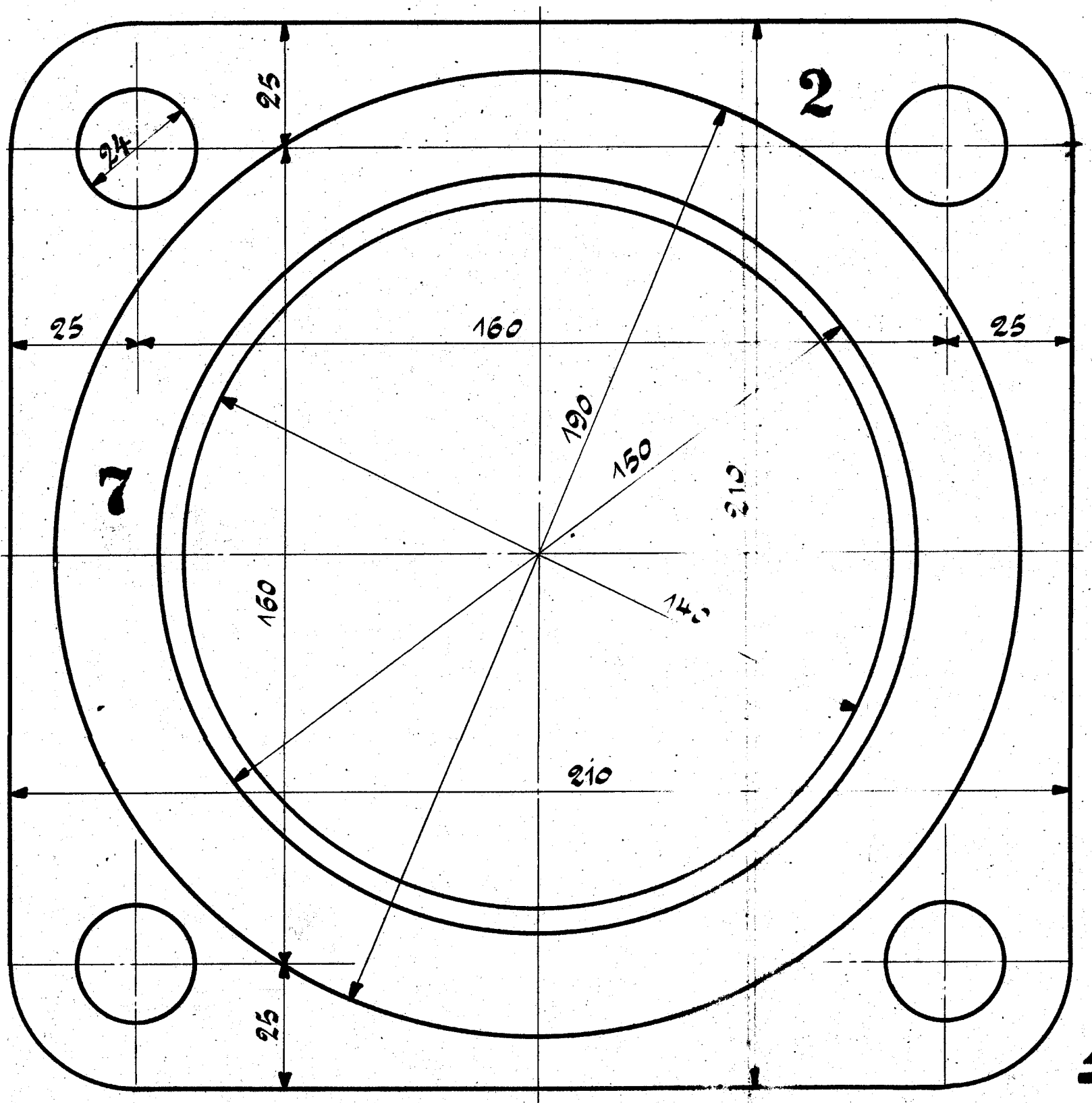
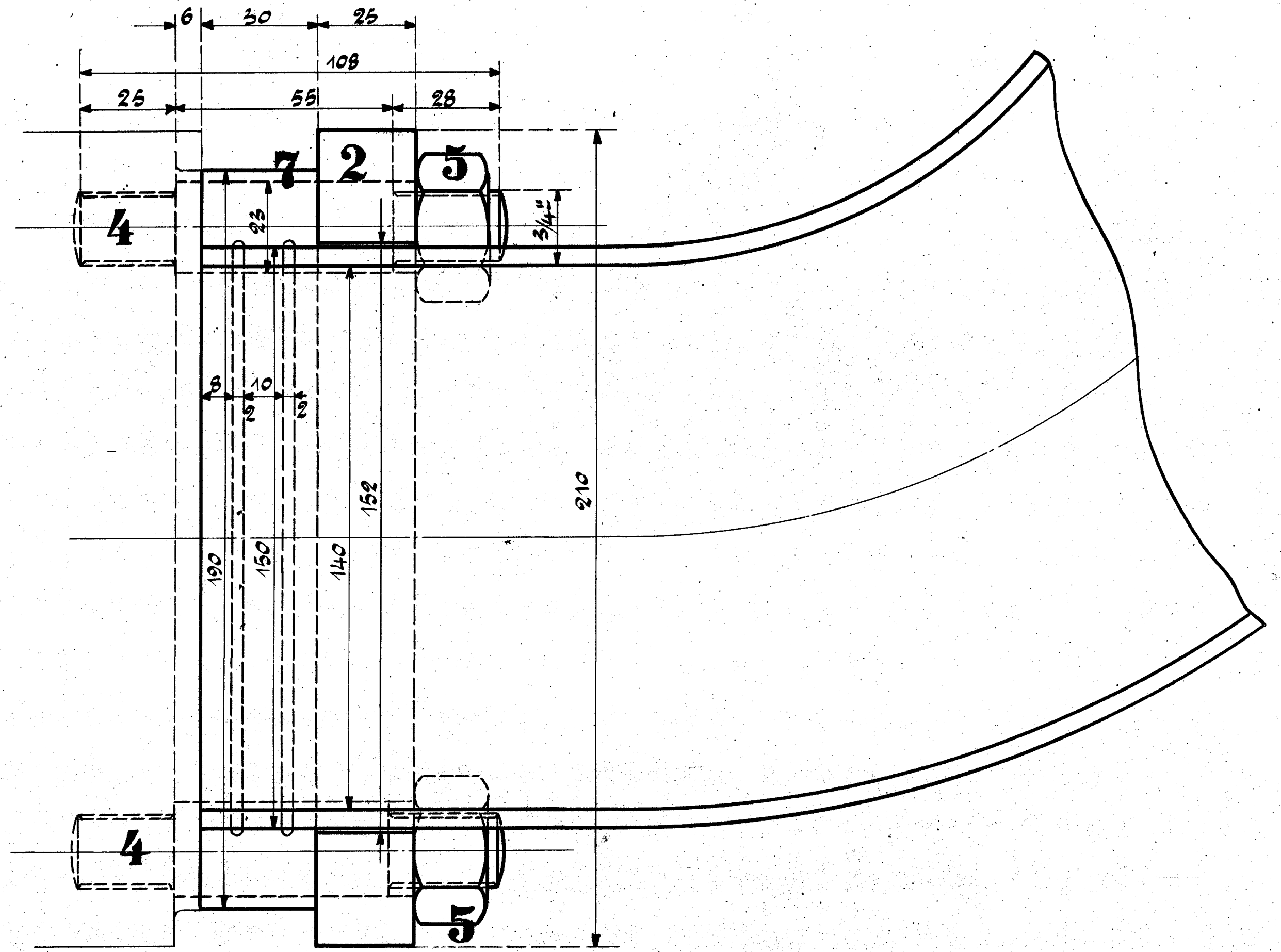


Ausführung für eine Lokomotive				Materialbestellung f. Lokomotive		Fertig
Stückzahl	Benennung	Nummern	Material	Werkstatt	Zeichn. Pos. Dimensionen und Modellzeichen	Gewicht kg.
2	Flansche	1	F.E.			
2	Flansche	2	" "			
8	Schrauben 3/4"	3	" "			
8	Stiftschrauben 3/4"	4	" "			
16	Muttern dazu	5	" "			
2	Verbindungsrohre	6	" "		Auswärts best. n. Zeichg. 12833.	
2	Flanschringe	7	" "			



Ausströmrohre m. Flanschen.

Ausströmrohre m. Flanschen  
z. d. 1C1 Heißd. Tender-Lokomotive

Fabr. N<sup>o</sup>

Zeichn. N<sup>o</sup> 670