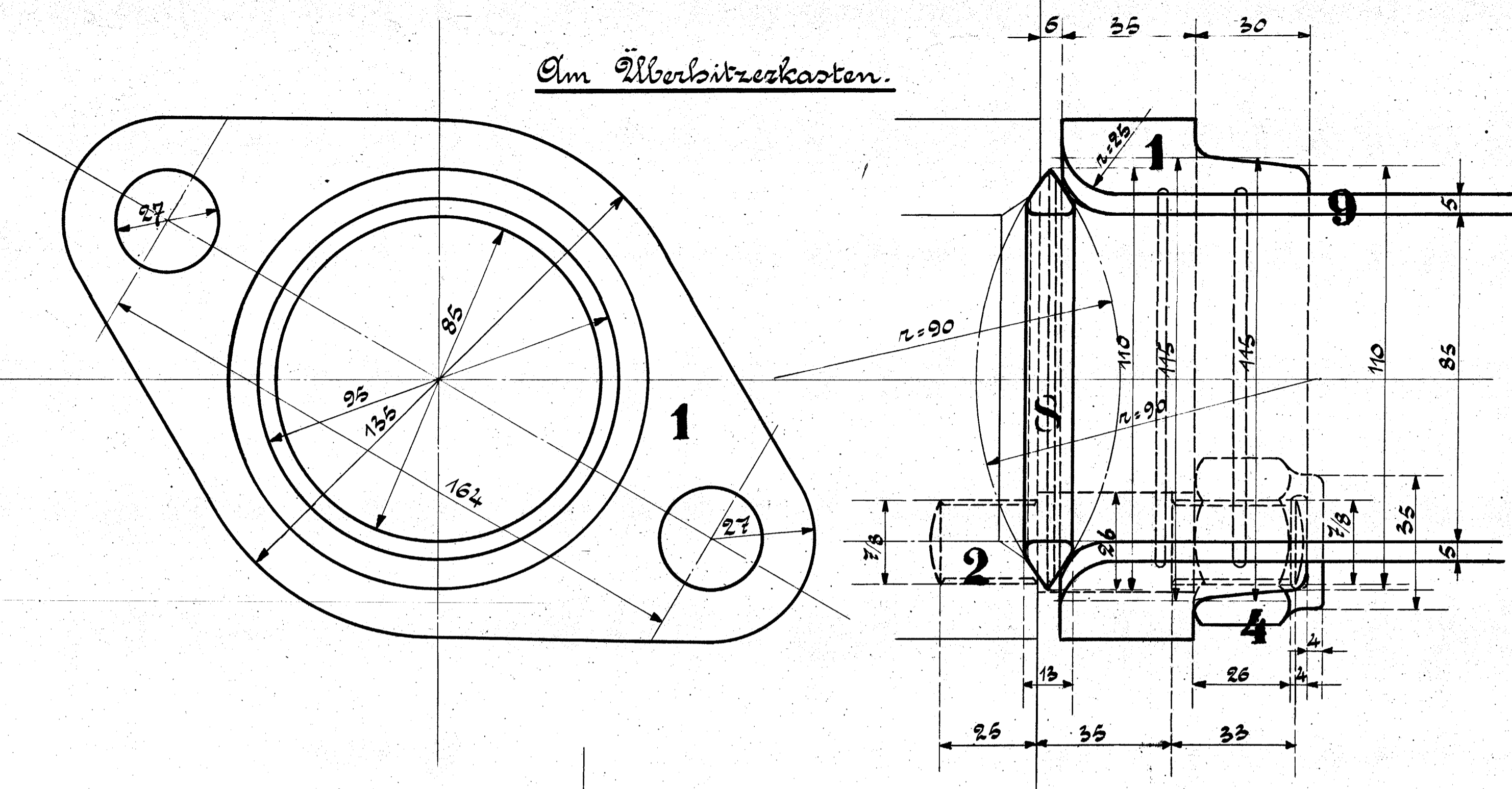
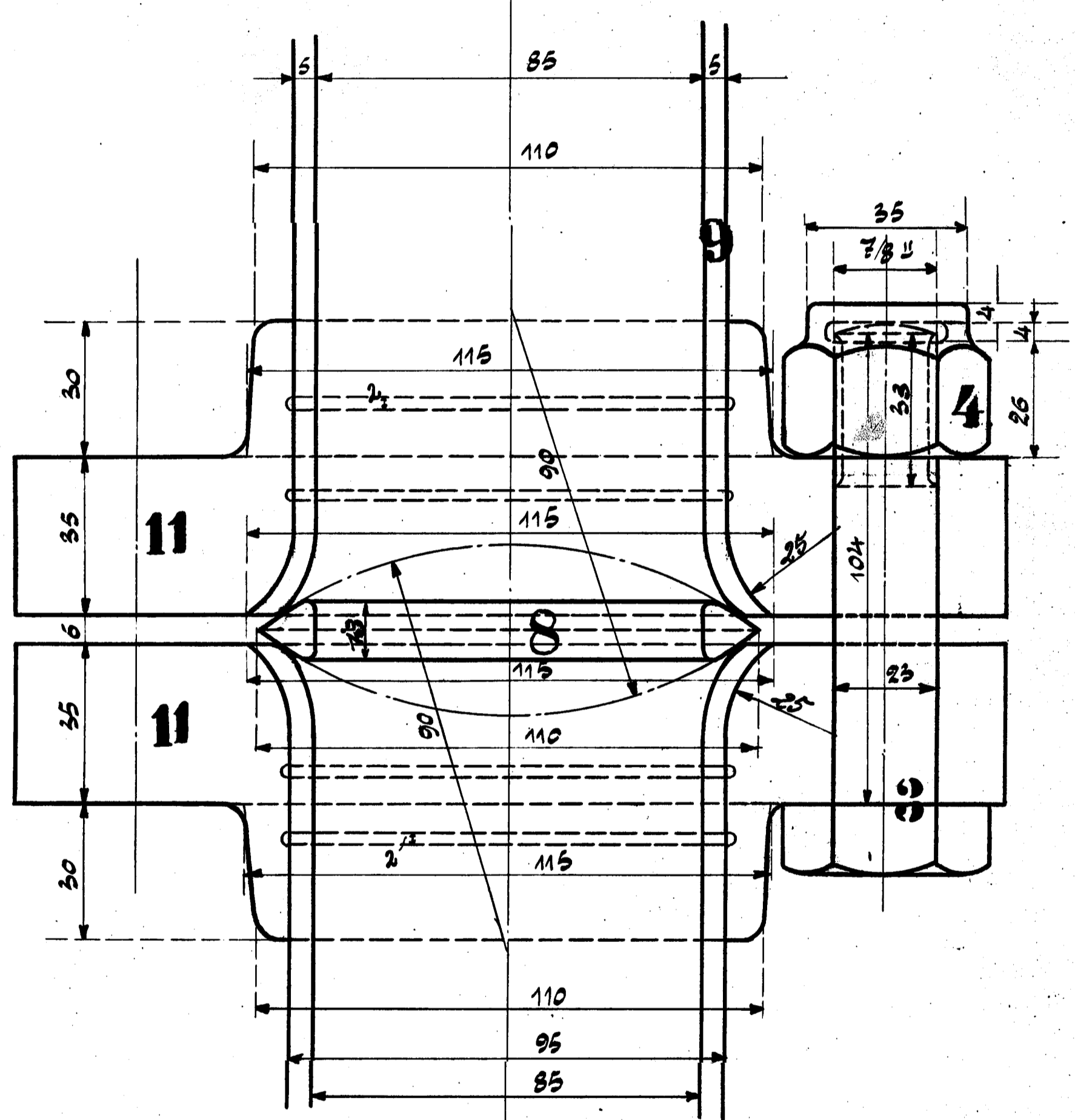
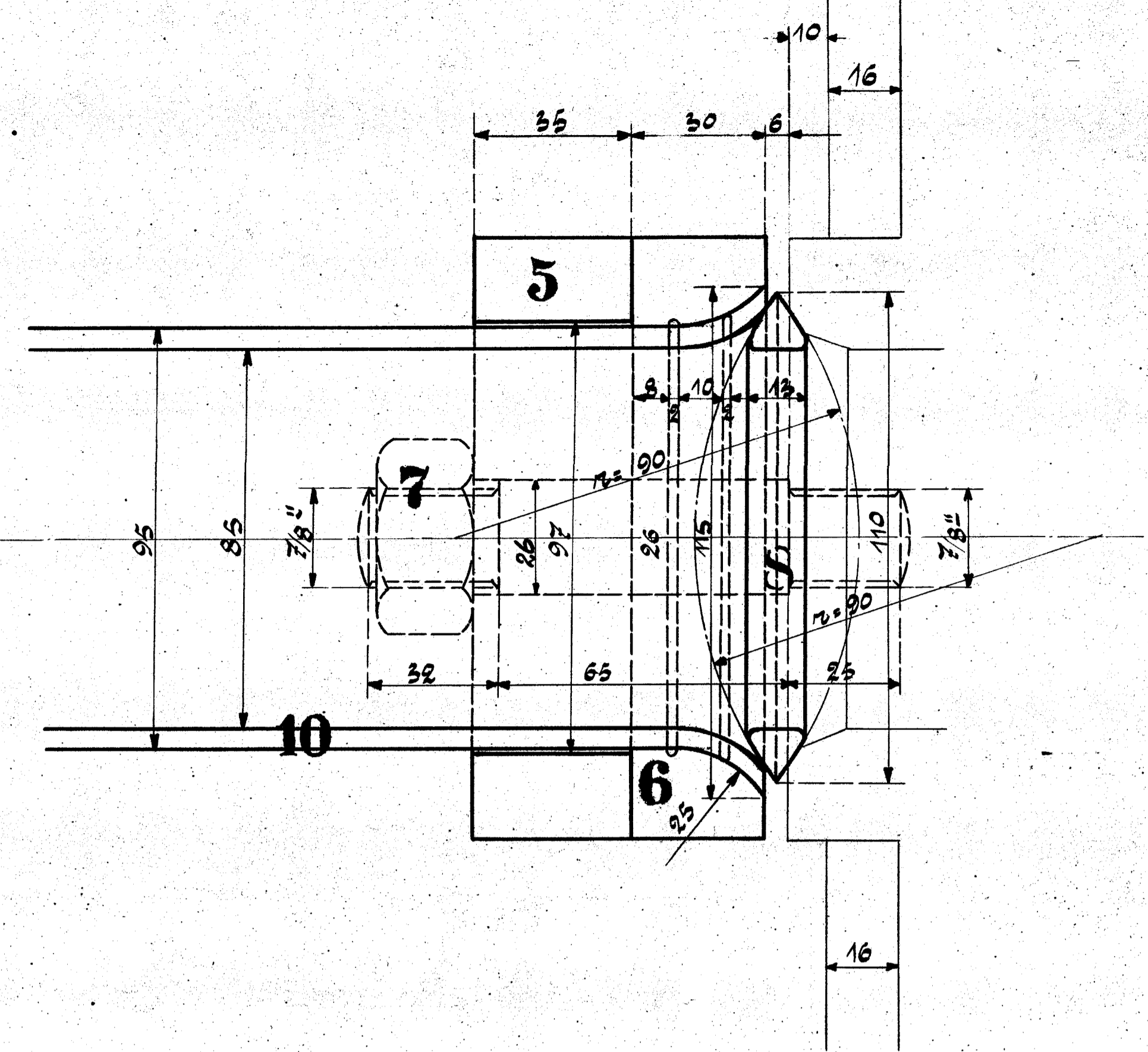
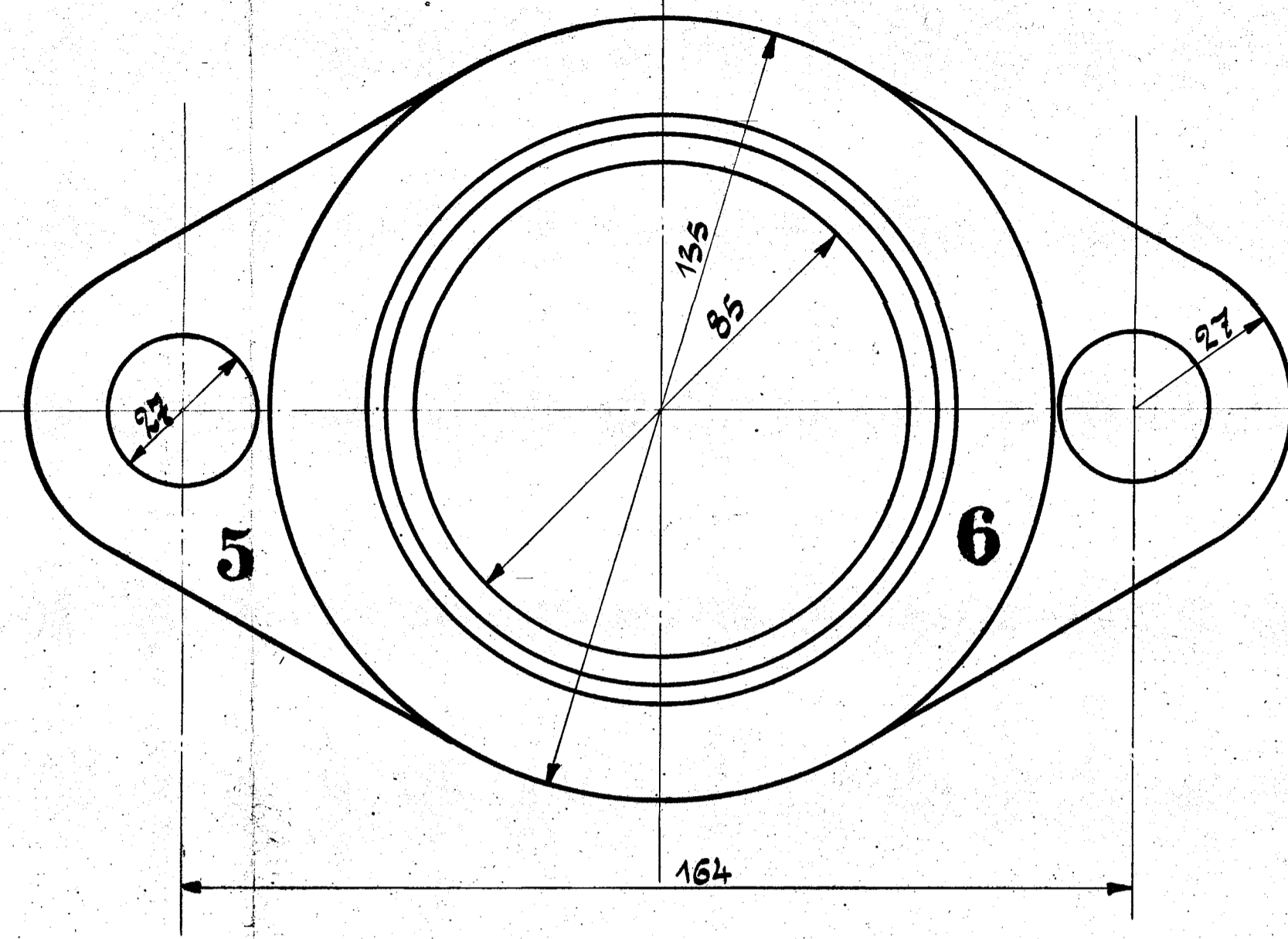


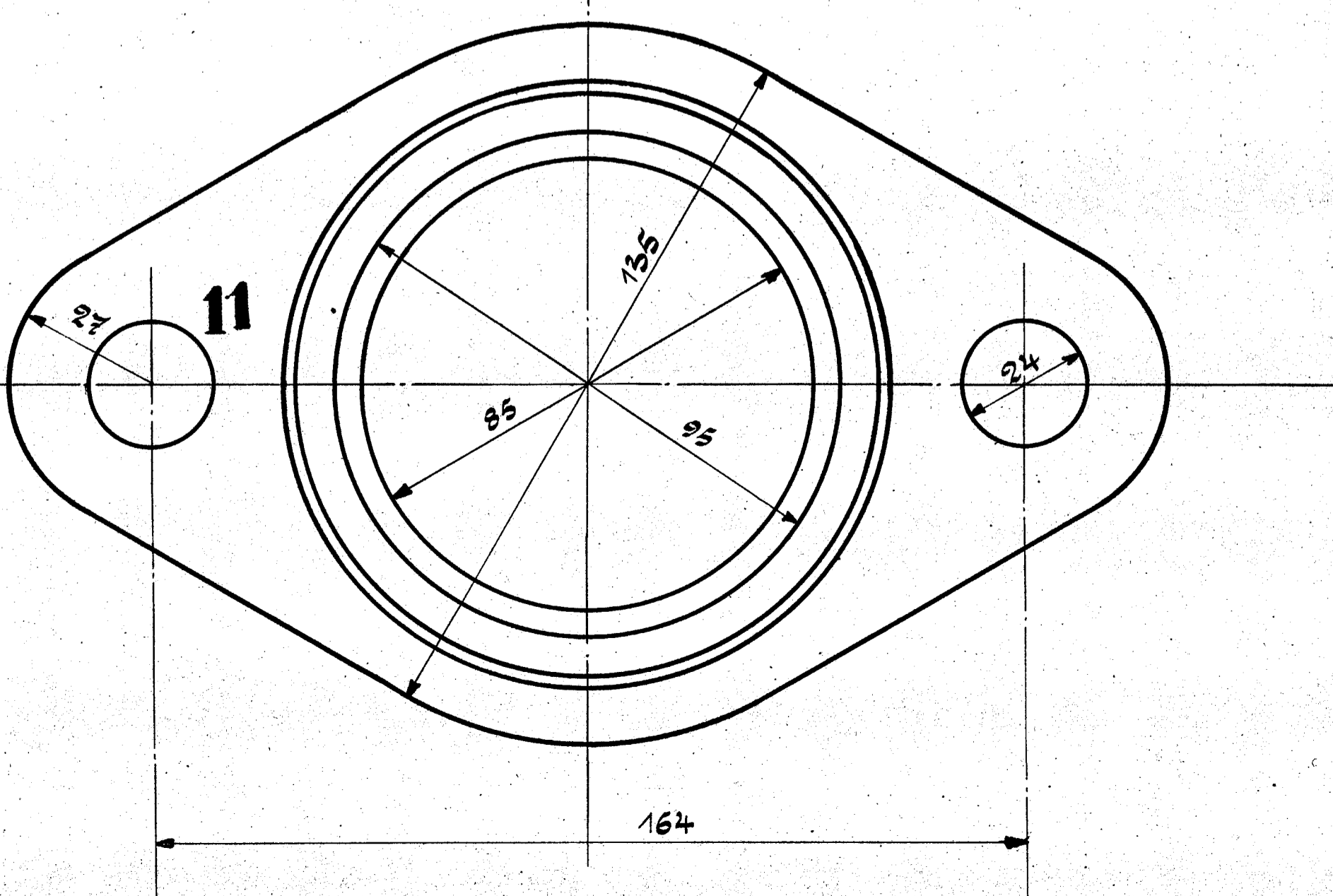
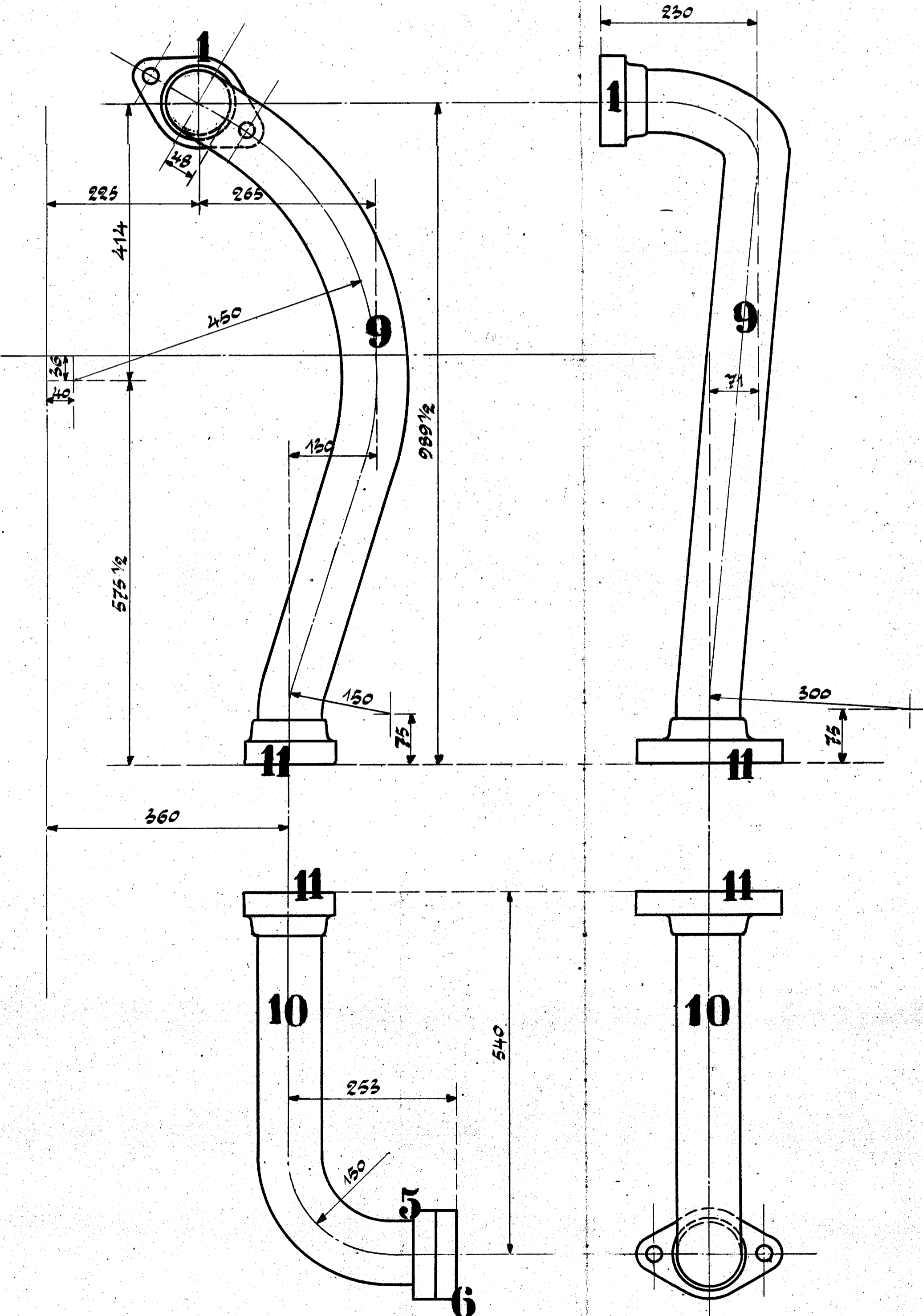
Am Überbitzerkasten.



Am Cylinder



Am der Rohrleitung



Ausführung für eine Lokomotive					Materialbestellung f. Lokomotive		Fertig
Stückzahl	Benennung	Nummer	Material	Werkstatt	Zeichen Pos.	Dimensionen und Modellzeichen	Gewicht kg.
2	Flanschen	1	Fl. E.				
4	Stiftschrauben 7/8"	2	" "				
4	Schrauben	3	" "				
8	Kapselmuttern	4	R. G.				
2	Flansche	5	Fl. E.				
2	Flanschringe	6	" "				
4	Stiftschrauben m. Muttern	7	" "				
6	Linien	8	" "				
2	Ob. Einströmrohre	9	" "			Auswärts best. n. Zeich. 12833	
2	Untere " "	10	" "				
4	Flanschen	11	" "				

HENSCHEL & SOHN  
CASSEL

Einströmrohre m. Flanschen  
z. d. 1C1-Heißd-Tender-Lokomotive

Einströmrohre m. Flanschen.

Fabr. N°

Zeichn. N° 67