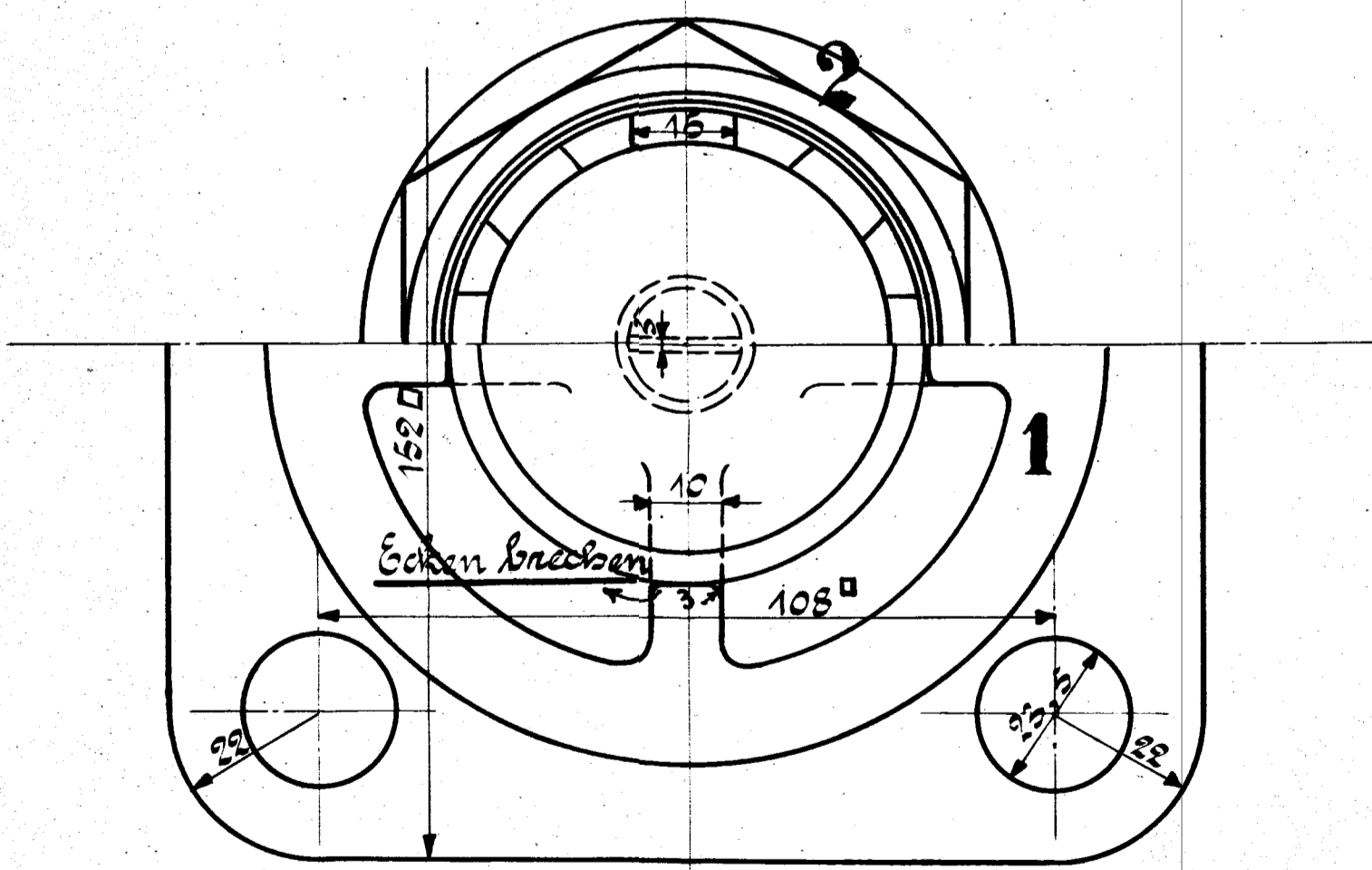
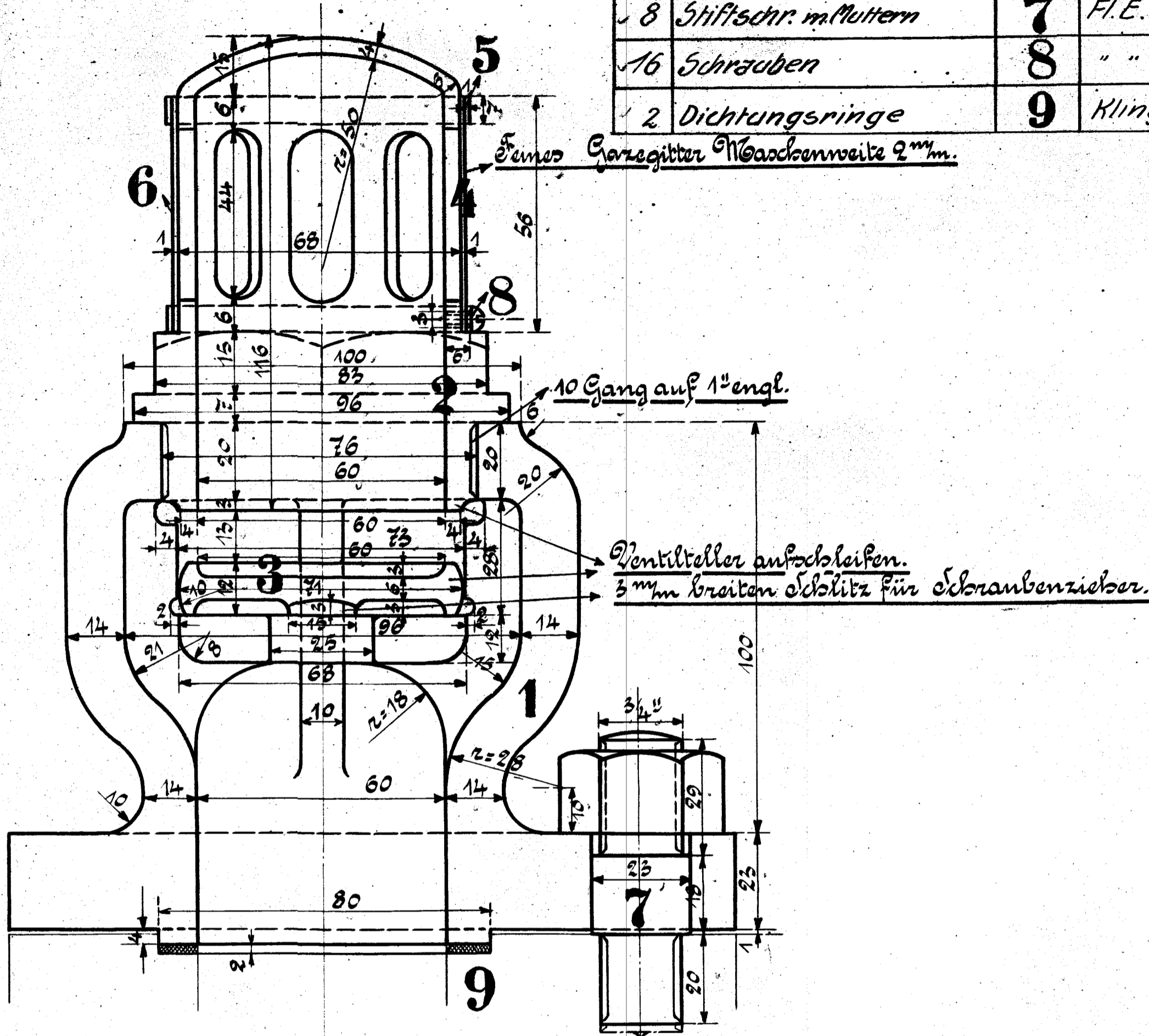


Ausführung für eine Lokomotive					Materialbestellung für Lokomotive		Fertig Gewicht
Stück zahl	Benennung	Nummern	Material	Werkstatt	Zeichen Pos	Dimensionen und Modellzeichen	Kg
2	Luftsauggehäuse	1	G.E.				
2	Ventilgehäuse	2	R.G.				
2	Teller	3	St.				
2	Drahtgitter	4	M.				
4	Ringe	5	Fl.E.				
2	Drahtschutzgitter	6	Fl.E.				
8	Stiftschr. m. Muttern	7	Fl.E.				
16	Schrauben	8	" "				
2	Dichtungsringe	9	Kling				



HENSCHEL & SOHN
CASSEL

Luftsaugtellerventil
z. d. 1C1-Heißd.-Tender-Lokomotive

Luftsaugtellerventil

Fabr. N°

Zeichn. N° 53