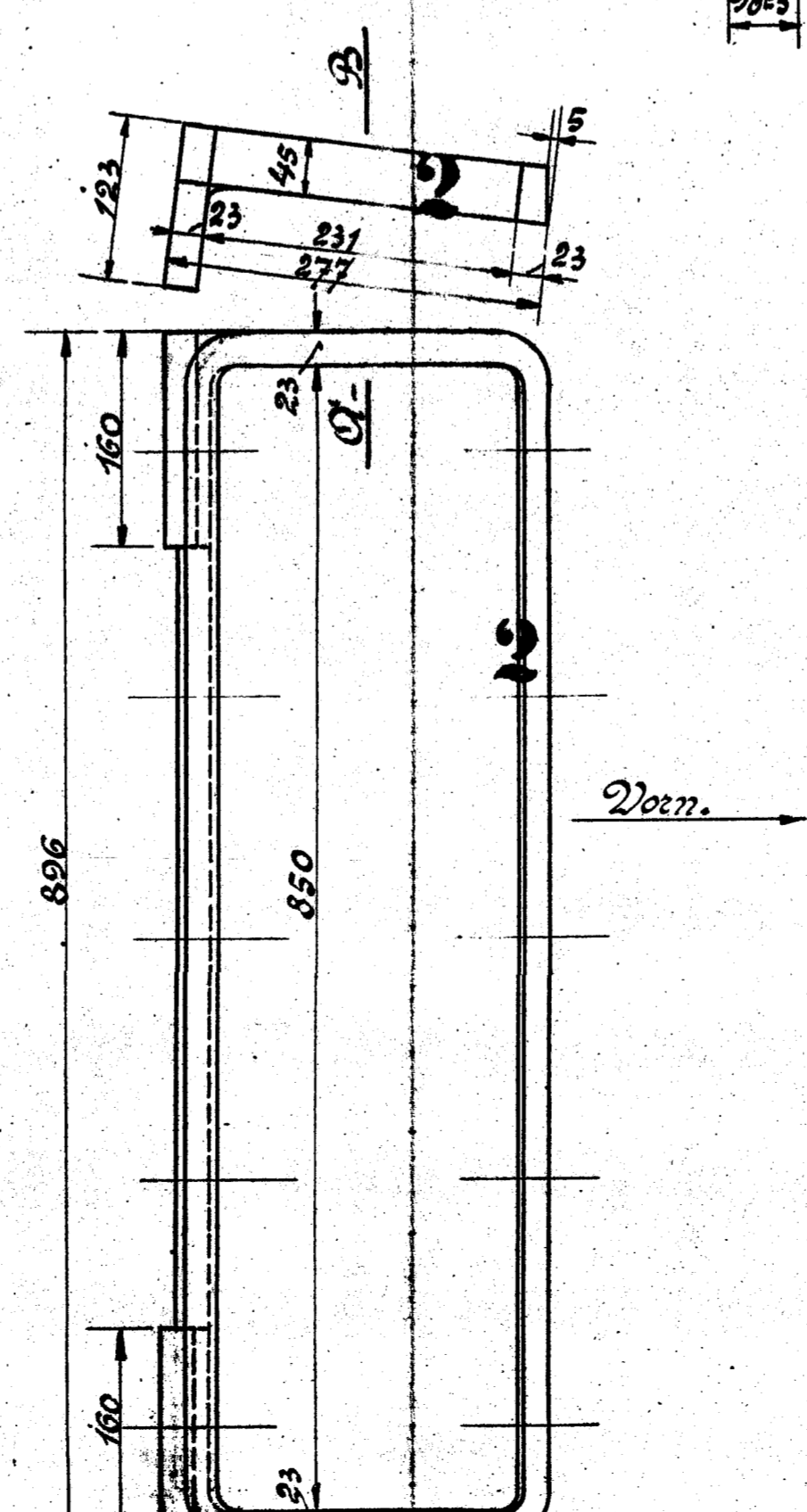
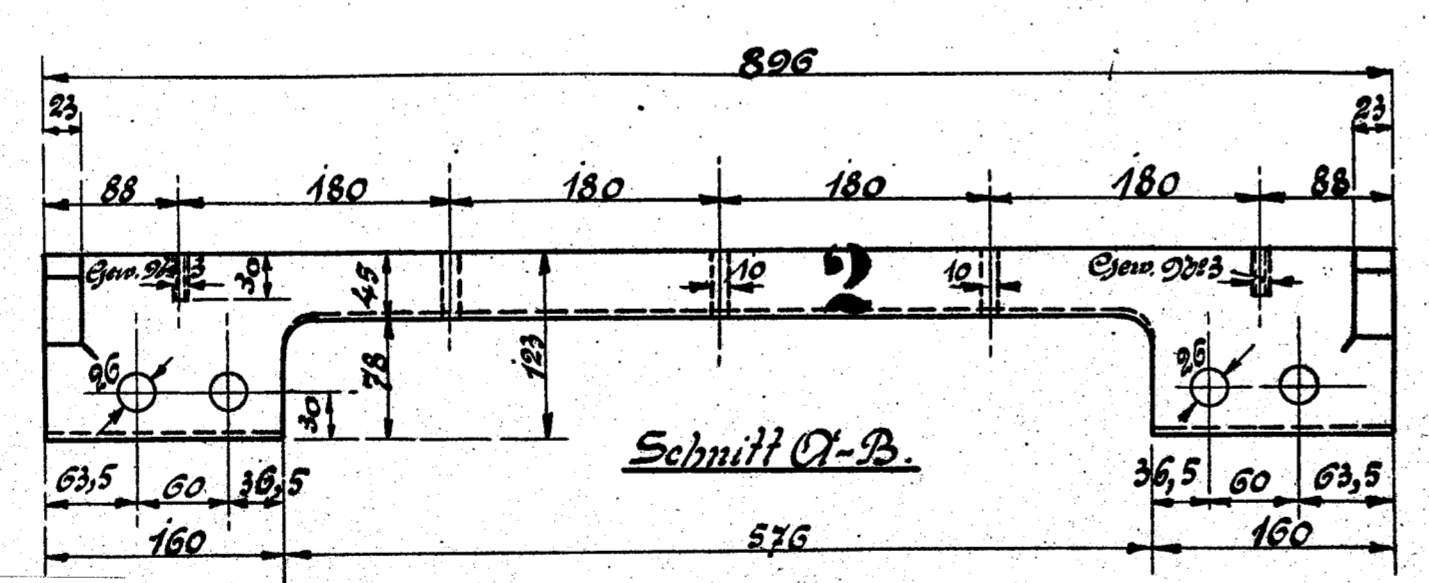
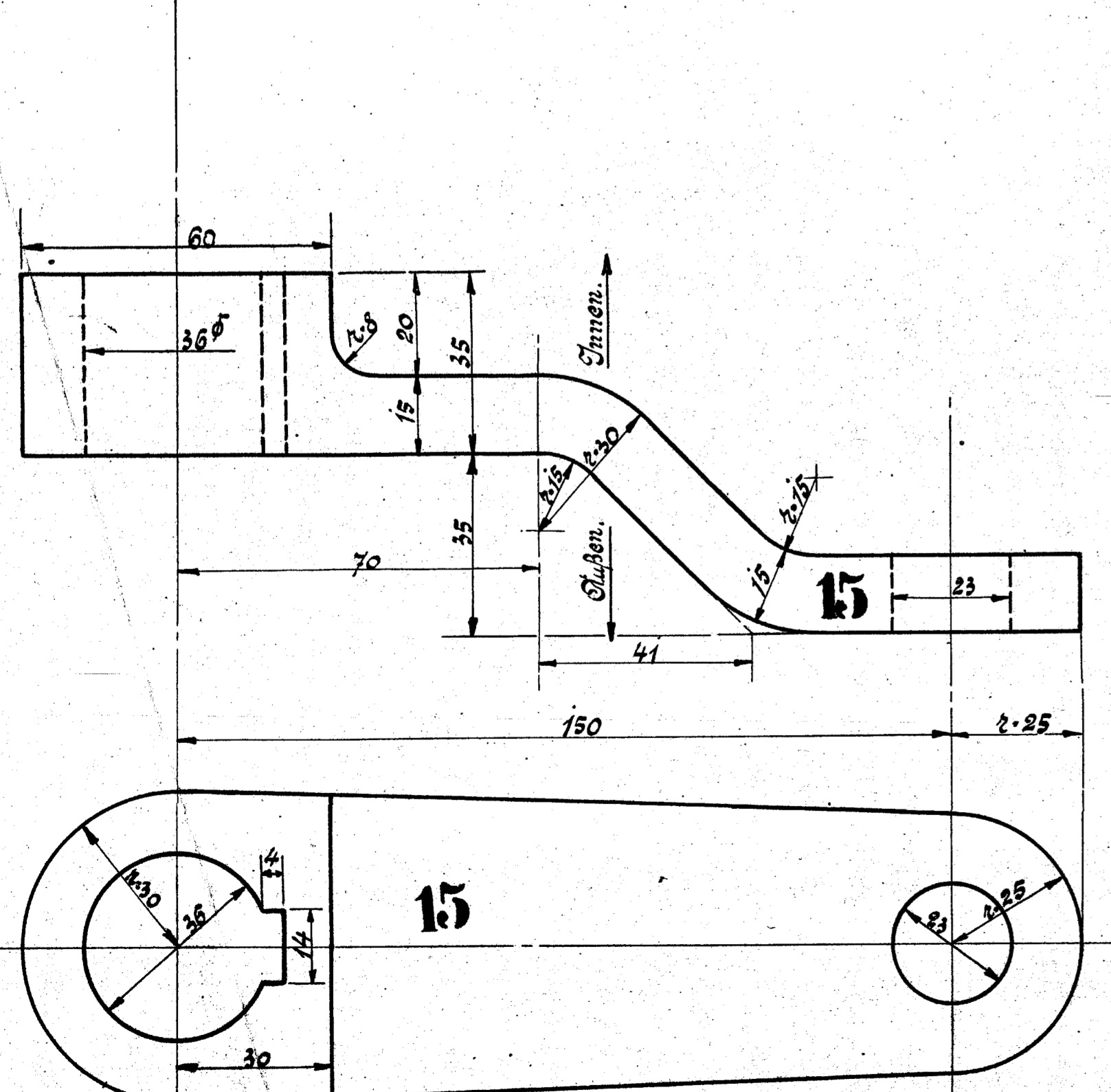
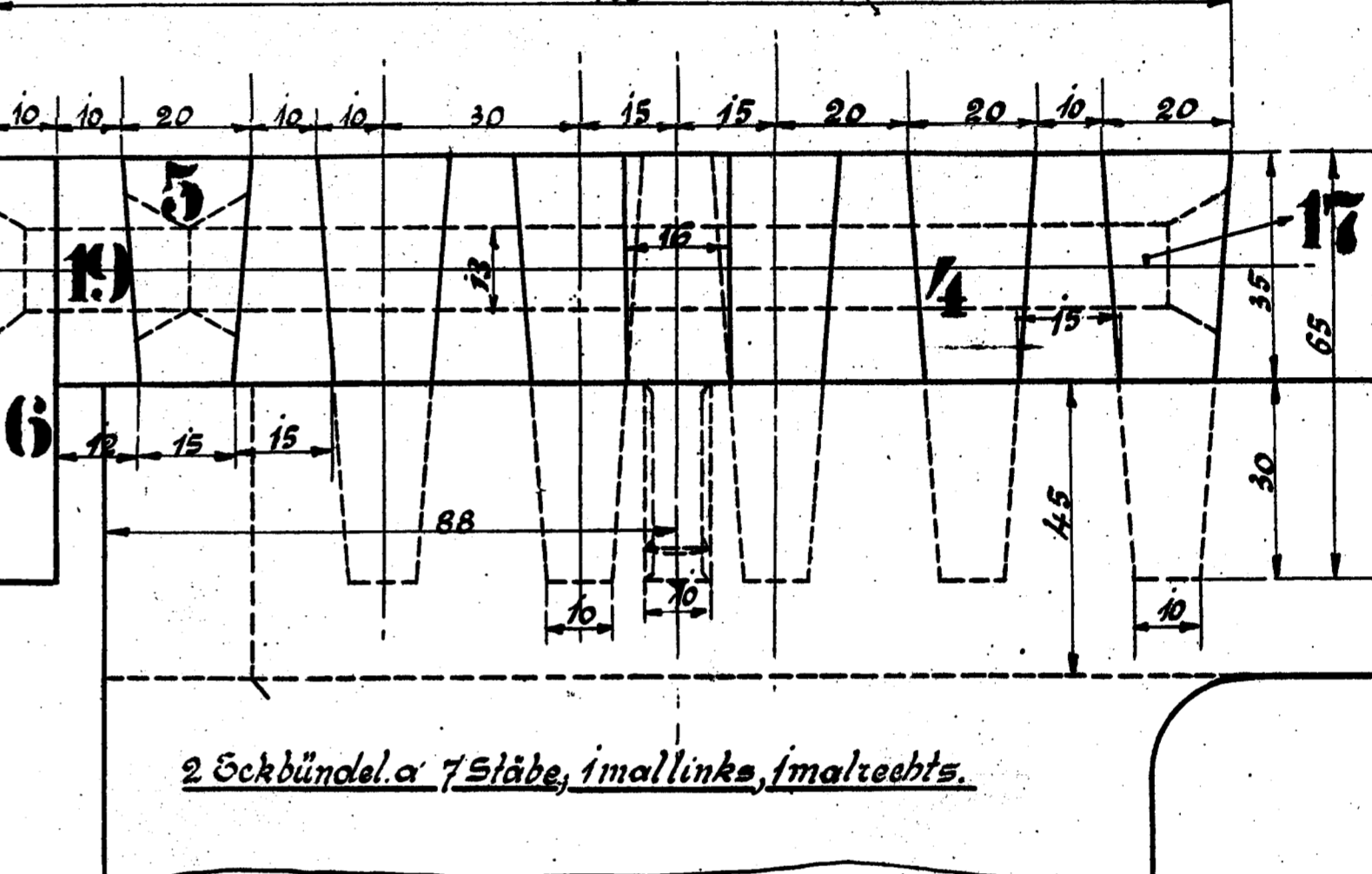
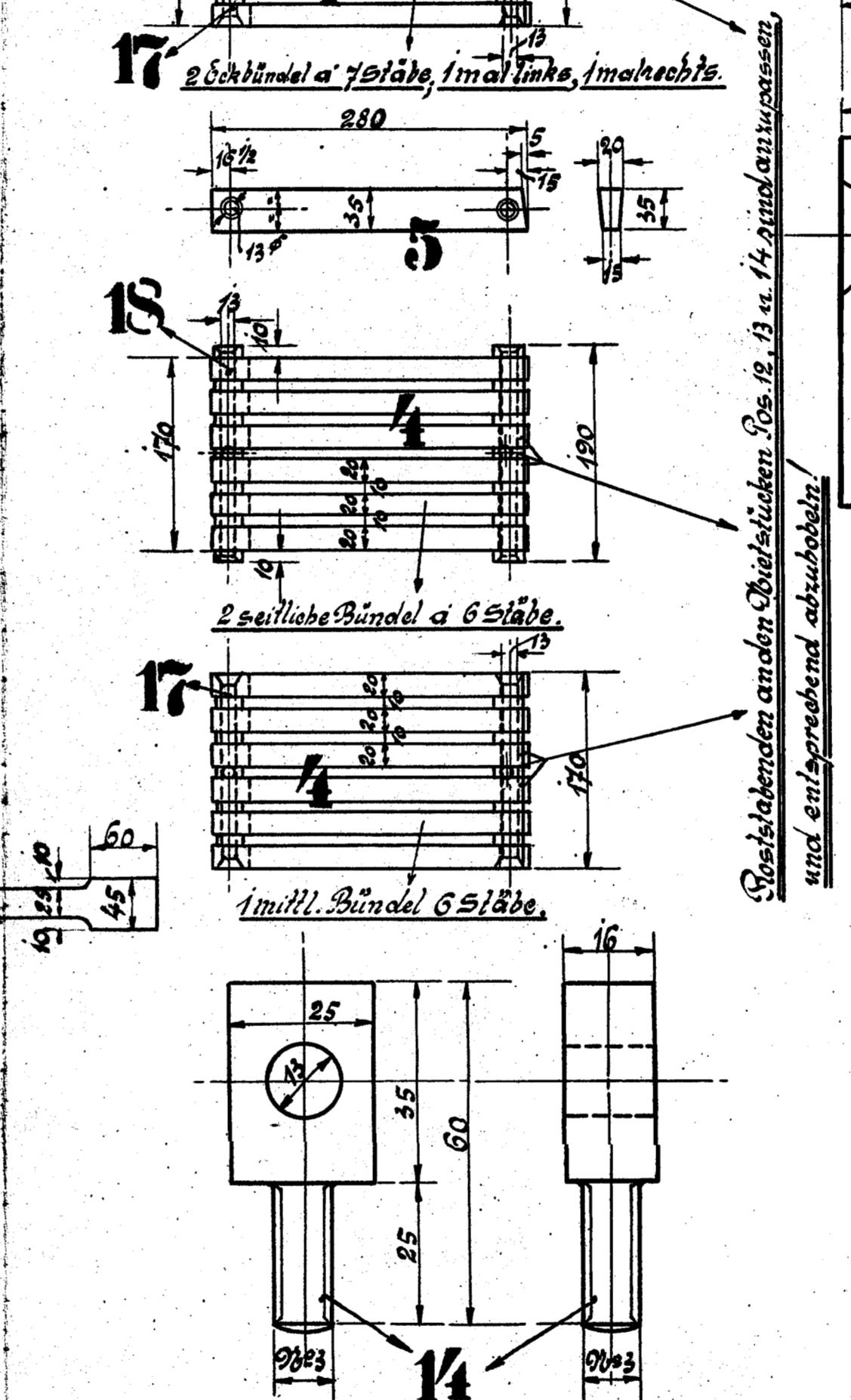
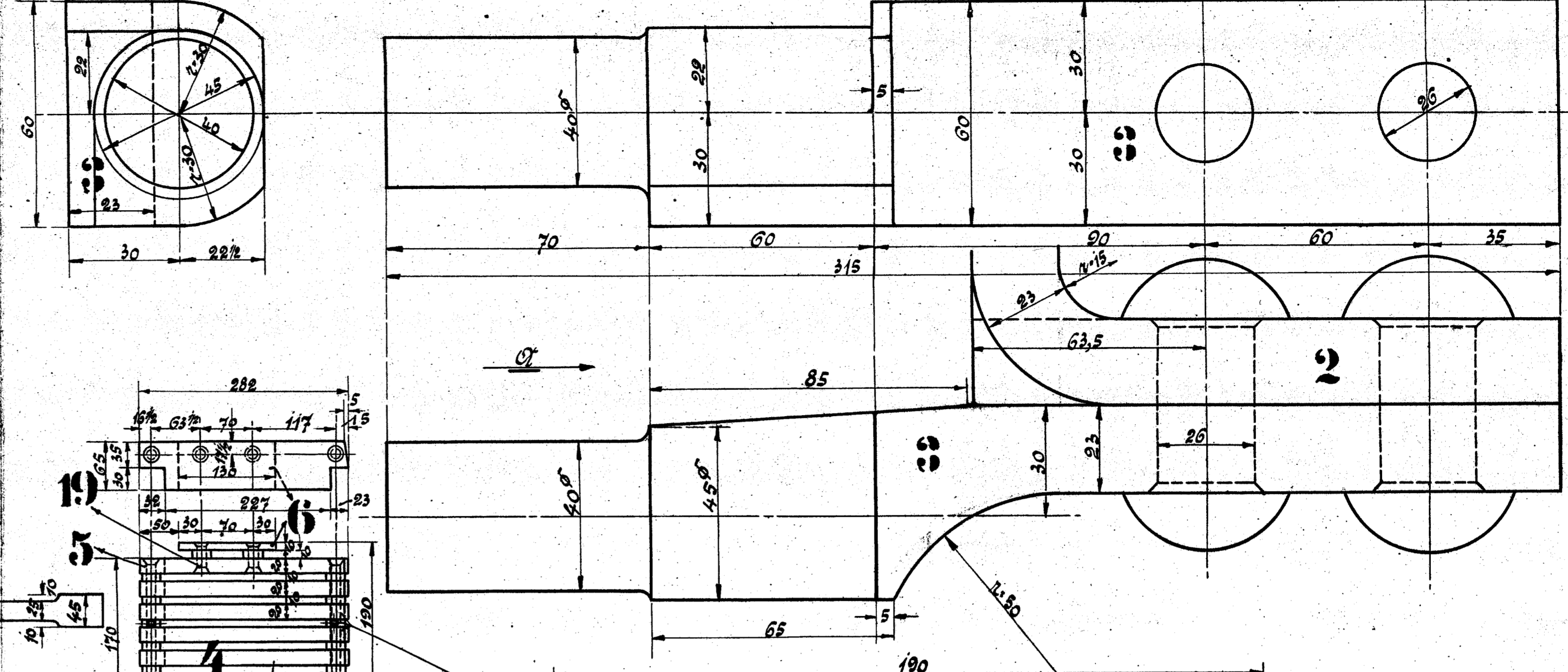


Anordnung des Kipprostes der Welle u. Räder siehe Zeichnung 282.



Ansicht in Richtung des Pfeiles angesehen!



HENSCHEL & SOHN
CASSEL.

Ausführung für eine Lokomotive.				Materialbestellung für eine Lok.		fertig Gewicht
Stückzahl	Benennung	Stücken	Material	Reihenfolge	Dimensionen und Abmessungen	kg
1	Kipprostwelle	1	St. Eisen			
1	Nabeisenradmen	"	"			
2	Kopfen 1mal links, 1mal rechts	"	"			
28	Roststäbe	"	"			
2	"	"	"			
2	Endeisenstäbe	"	"			
4	Zwischenstücke	"	"			
4	"	"	"			
20	"	"	"			
4	"	"	"			
20	"	"	"			
3	Distalstücke hinten	"	"			
5	" " vorn	"	"			
2	" " hinten mit Gewinde	"	"			
1	Räder	"	"			
1	Keil	1	St.			
6	Distalstücke	6	St.			
4	"	4	"			
4	"	4	"			

Kipprost mit Welle u. Rädern.

Kipprost mit Welle u. Rädern.
der 1. u. 2. Teiler-Lok.