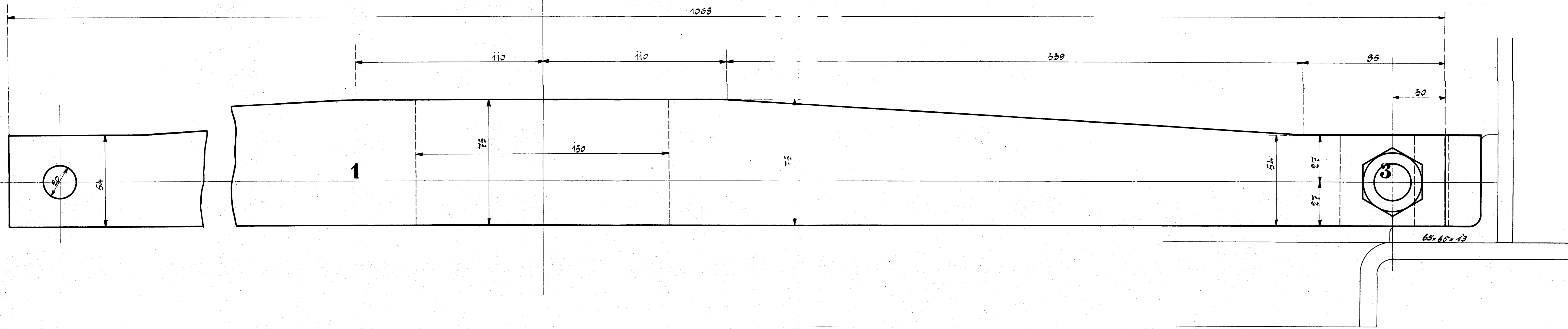
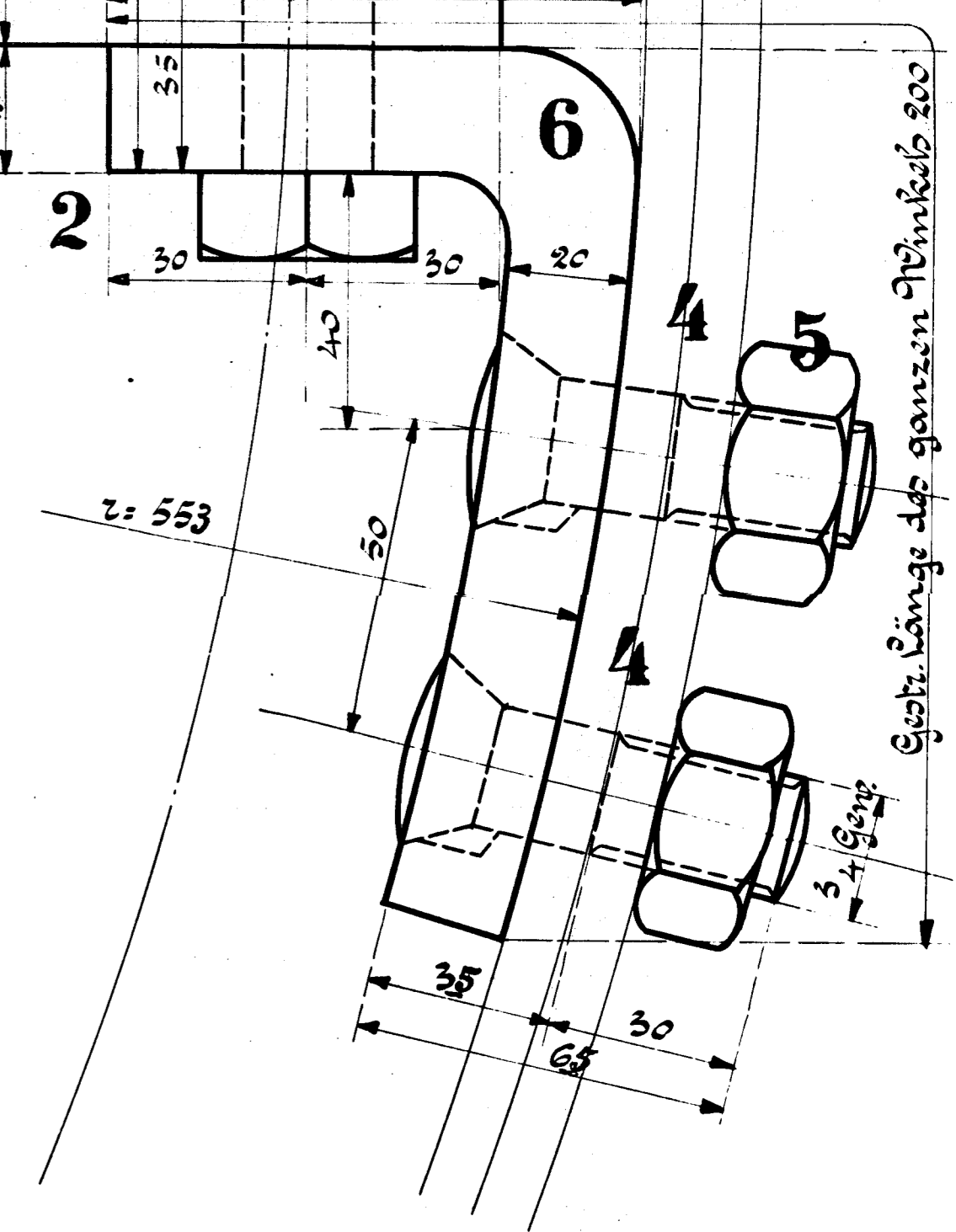


Ausführung für eine Lokomotive

Stück anzahl	Benennung	Nummern	Material	Werkstatt	Materialbestellung f. 1 Lokomotive	
					Zeichn. Pos.	Dimensionen und Modellzeichen
1	Traverse	1	Stm.E.			Fertig Gewicht kg.
4	3/4" Schrauben	2	" "			
4	Kapselmuttern	3	R. G.			
4	versenkte 3/4" Schrauben	4	Stm.E.			
4	Muttern dazu	5	" "			
2	Auflagerwinkel	6	" "			



HENSCHEL & SOHN
CASSEL

Traverse für Rauchkammertür:

Traverse für Rauchkammertür
z.d. 1C1-Heißd.-Tender-Lokomotive

Fabr. N^o Zeich. N^o 22