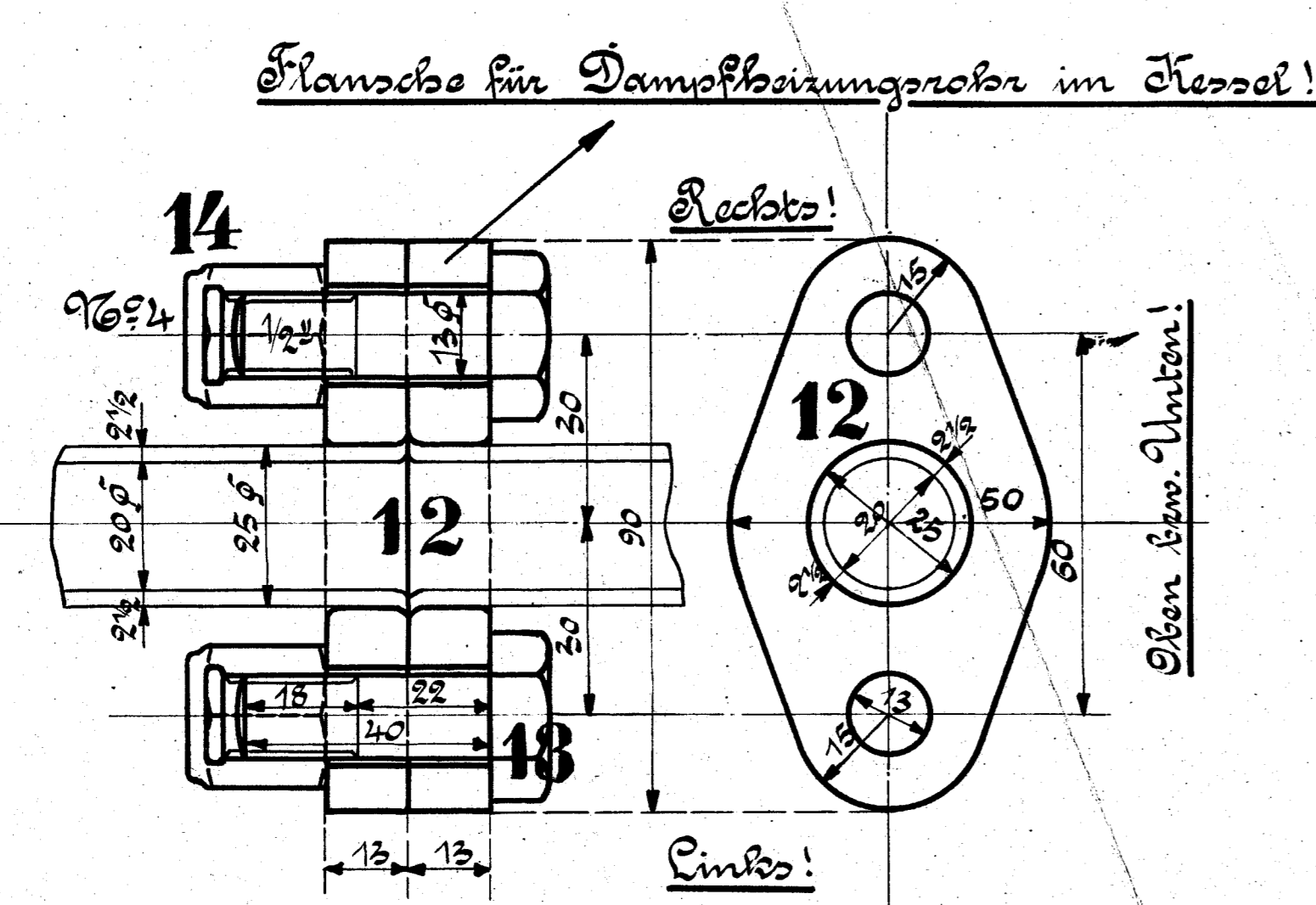
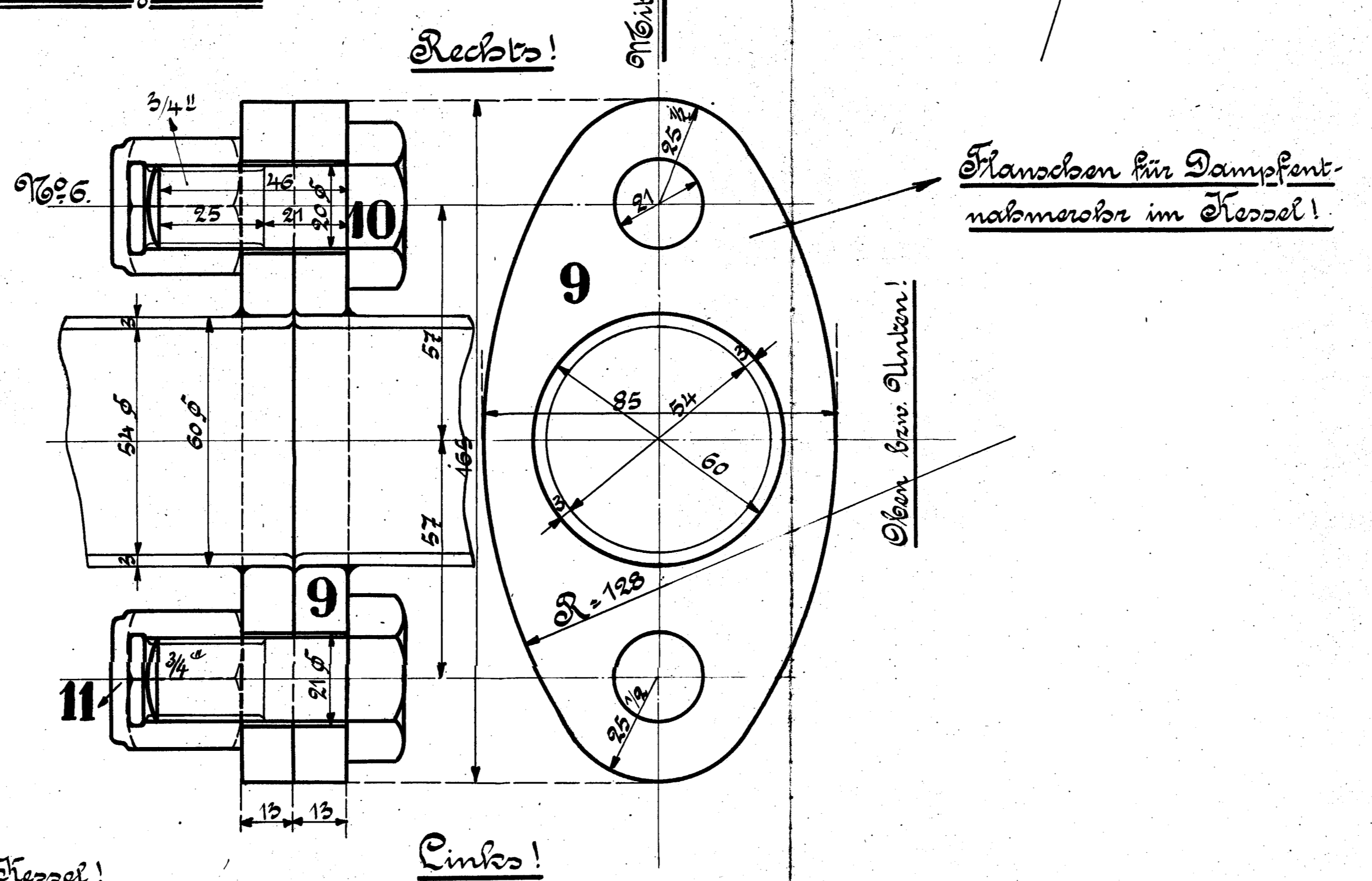


Anordnung der Schellen siehe Kesselzeichnung 97691.



Ausführung für eine Lokomotive				Materialbestellung f. Lokomotive		Fertig
Stückzahl	Benennung	Nummer	Material	Werkstatt	Zeichn. Pos. Dimensionen und Modellzeichen	Gewicht kg.
1	Schellenhälfte (obere) 50x10	1	Fl. E.			
1	Schellenhälfte " " "	2	" "			
2	Schellenhälften (untere) "	3	" "			
4	Schrauben 1/2"	4	" "			
4	Kapselmuttern	5	R. G.			
1	Schelle	6	Fl. E.			
1	Schraube 1/2"	7	" "			
1	Kapselmutter	8	R. G.			
4	Flanschen	9	Fl. E.			
4	Schrauben 3/4"	10	" "			
4	Kapselmuttern	11	R. G.			
2	Flanschen	12	Fl. E.			
2	Schrauben 1/2"	13	" "			
2	Kapselmuttern	14	R. G.			
1	Halter f. Regulatorwelle	15	Fl. E.			

HENSCHEL & SOHN
CASSEL

Flansche u. Rohrschellen für Dampfrohre im Kessel u. Regulatorwelle
z. d. 1 C 1 Heißd. Tender Lokomotive

Flansche u. Rohrschellen für Dampfrohre im Kessel u. Regulatorwelle.

Fabr. N^o Zeichn. N^o 14