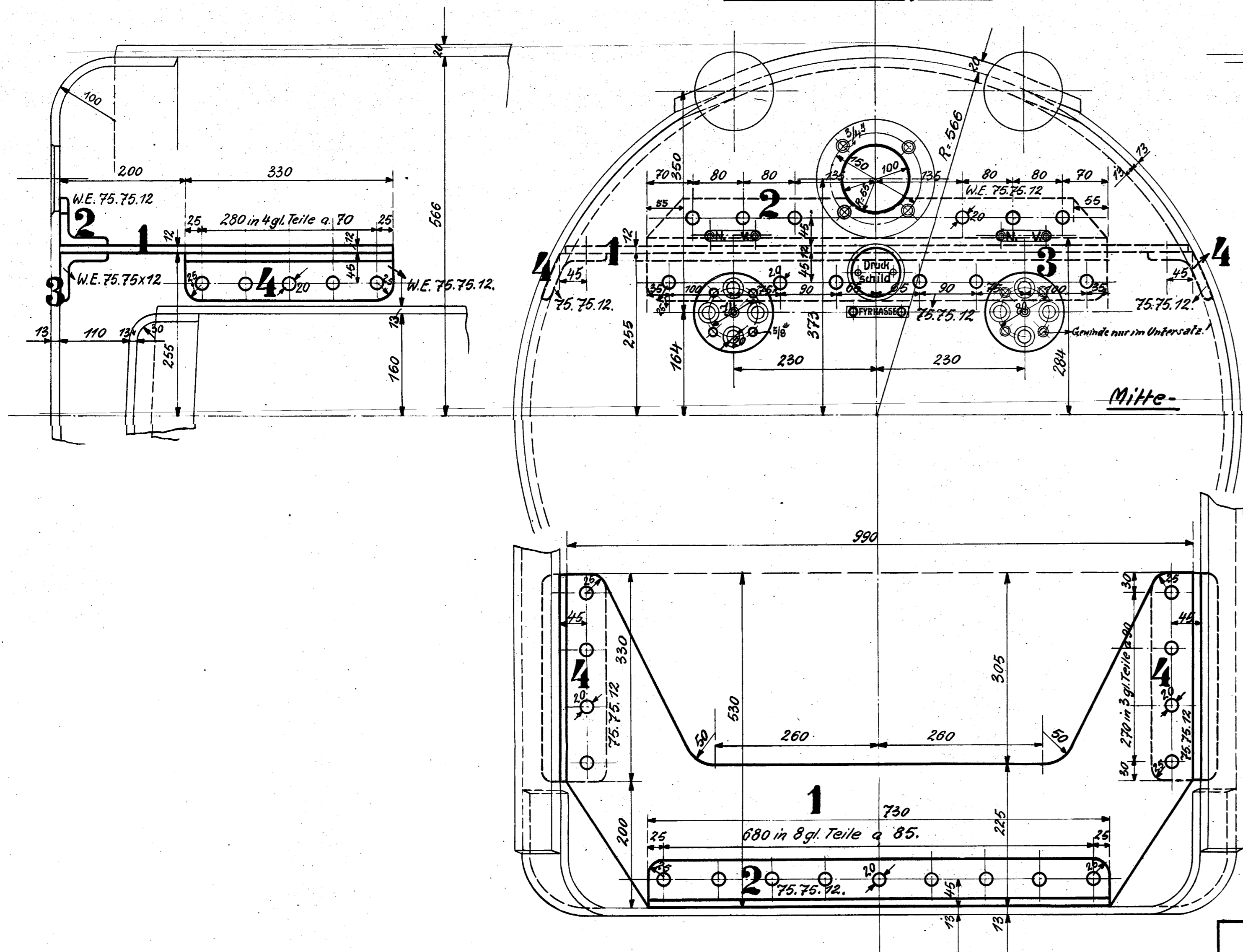


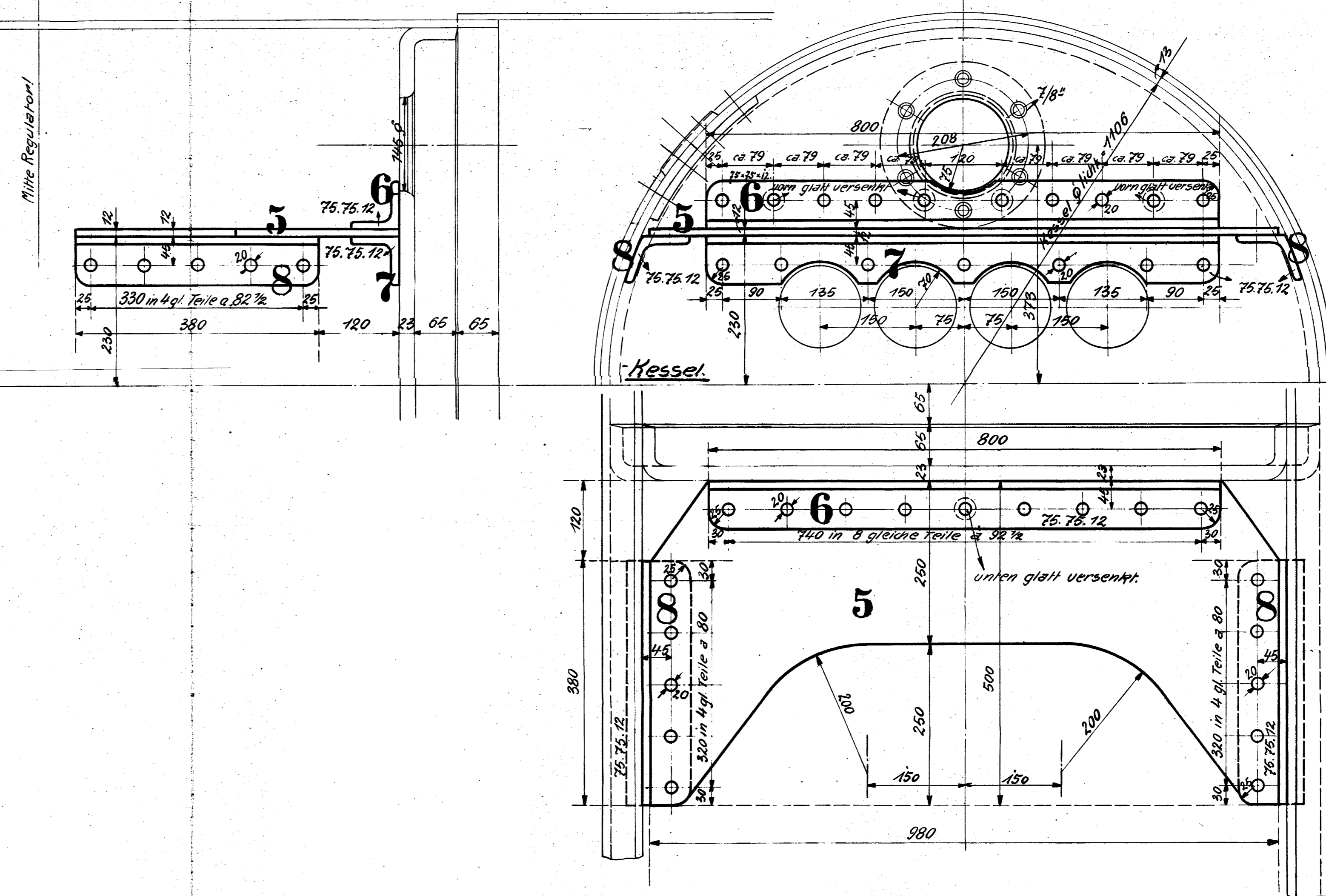
Hinterer Blechanker

Von hinten nach vorn gesehen!



Vorderer Blechanker

Von hinten nach vorn gesehen!



Ausführung für eine Lokomotive					Materialbestellung für Lokomotive		Parti- Gewicht kg.
Stück zahl	Benennung	Nummern	Material	Werkstatt	Zeichen Pos.	Dimensionen und Modellzeichen	
1	Hinterer Blechanker	1	F. E.				
1	oberen Winkel 75.75.12	2	" "				
1	unteren " 75.75.12	3	" "				
2	seitliche " 75.75.12	4	" "				
1	vorderer Blechanker	5	" "				
1	oberer Winkel 75.75.12	6	" "				
1	unterer " 75.75.12	7	" "				
2	seitliche " 75.75.12	8	" "				

HENSCHEL & SOHN
CASSEL

Blechanker
z. d. 1 C1-Heißd. Tender-Lokomotive

Blechanker.

Fabr. N^o

Zeichn. N^o 10.