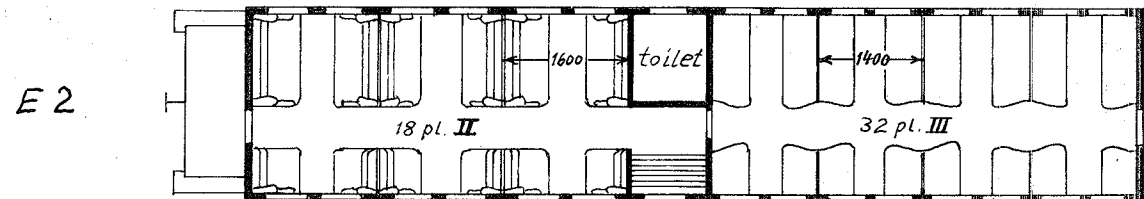
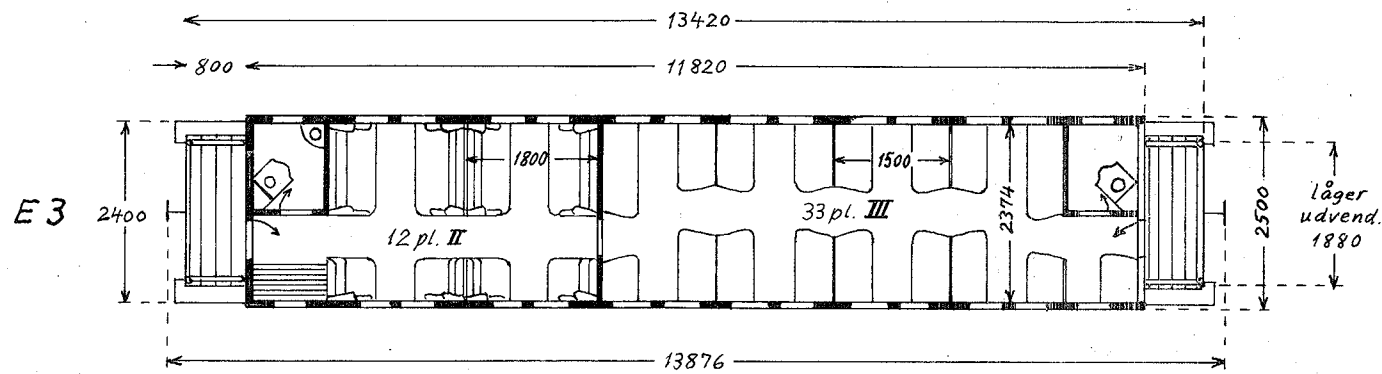
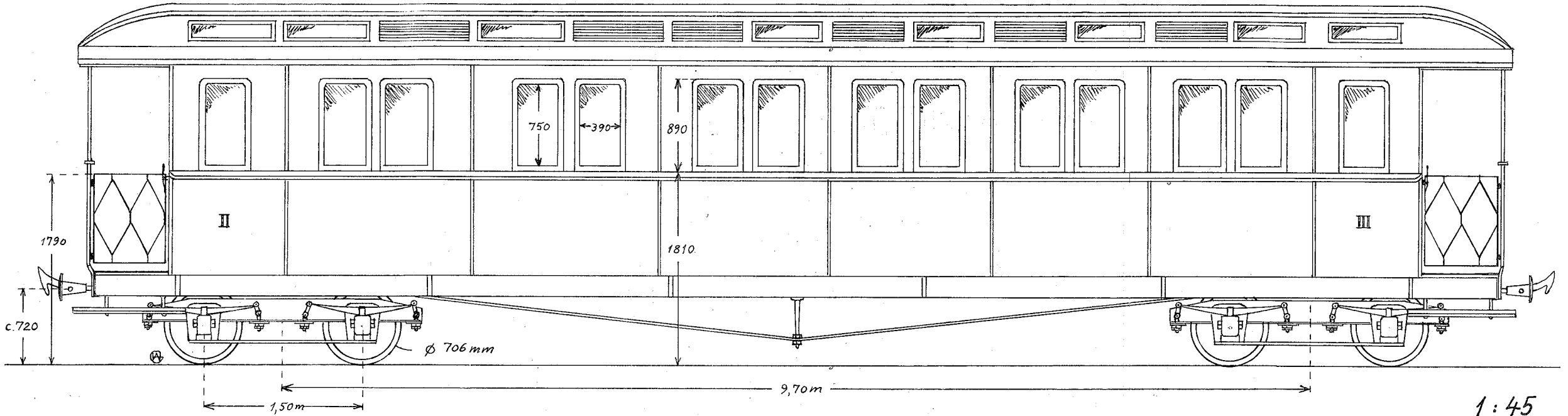


mods. side tremmer:

T T T T T T T T T



1:100

søster-  
vogn 1905

Skagensbanen  
FSJ E 3

Personvogn II III kl.  
for 1 m sporvidde

Scandia 1908

E3 1925 RNJ som nr. 8  
udr. c. 1950

E2 1925 RNJ som nr. 9  
udr. c. 1950

H. Pilejær, jan. 1973

