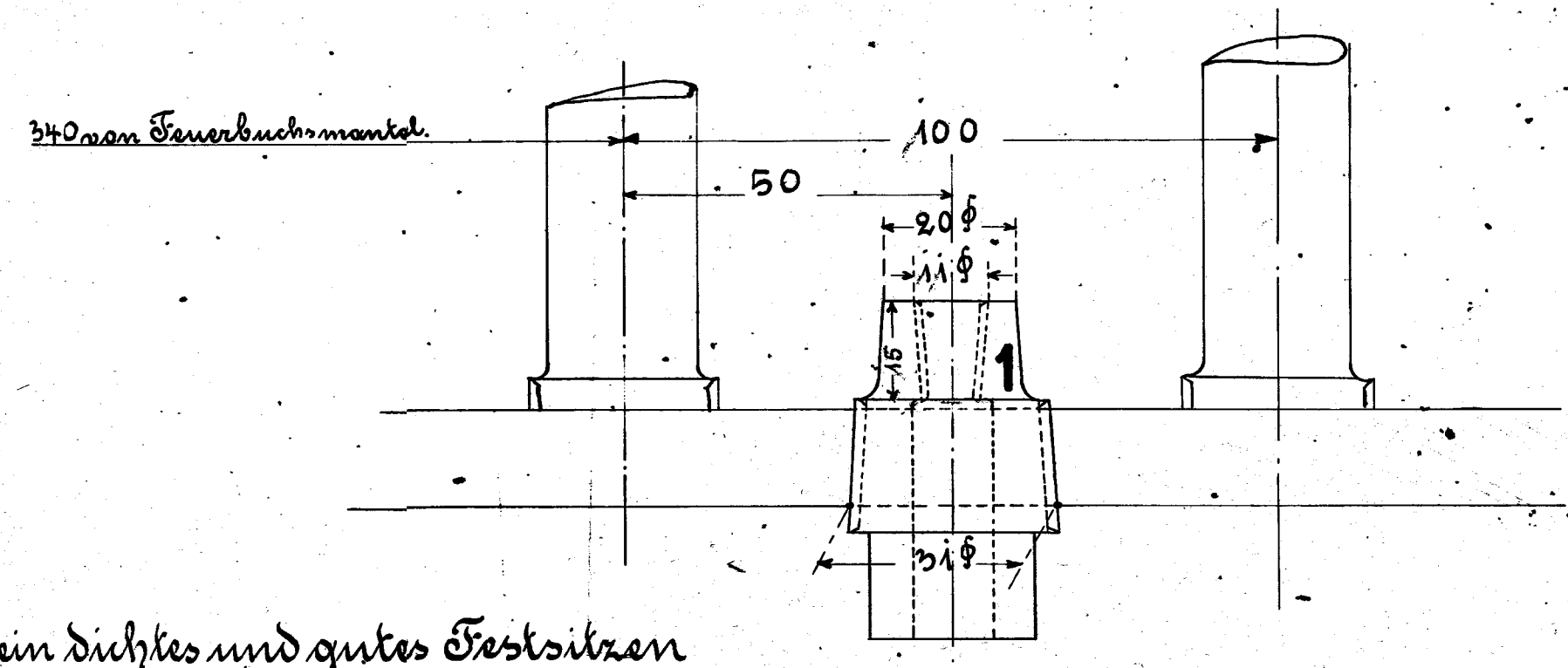
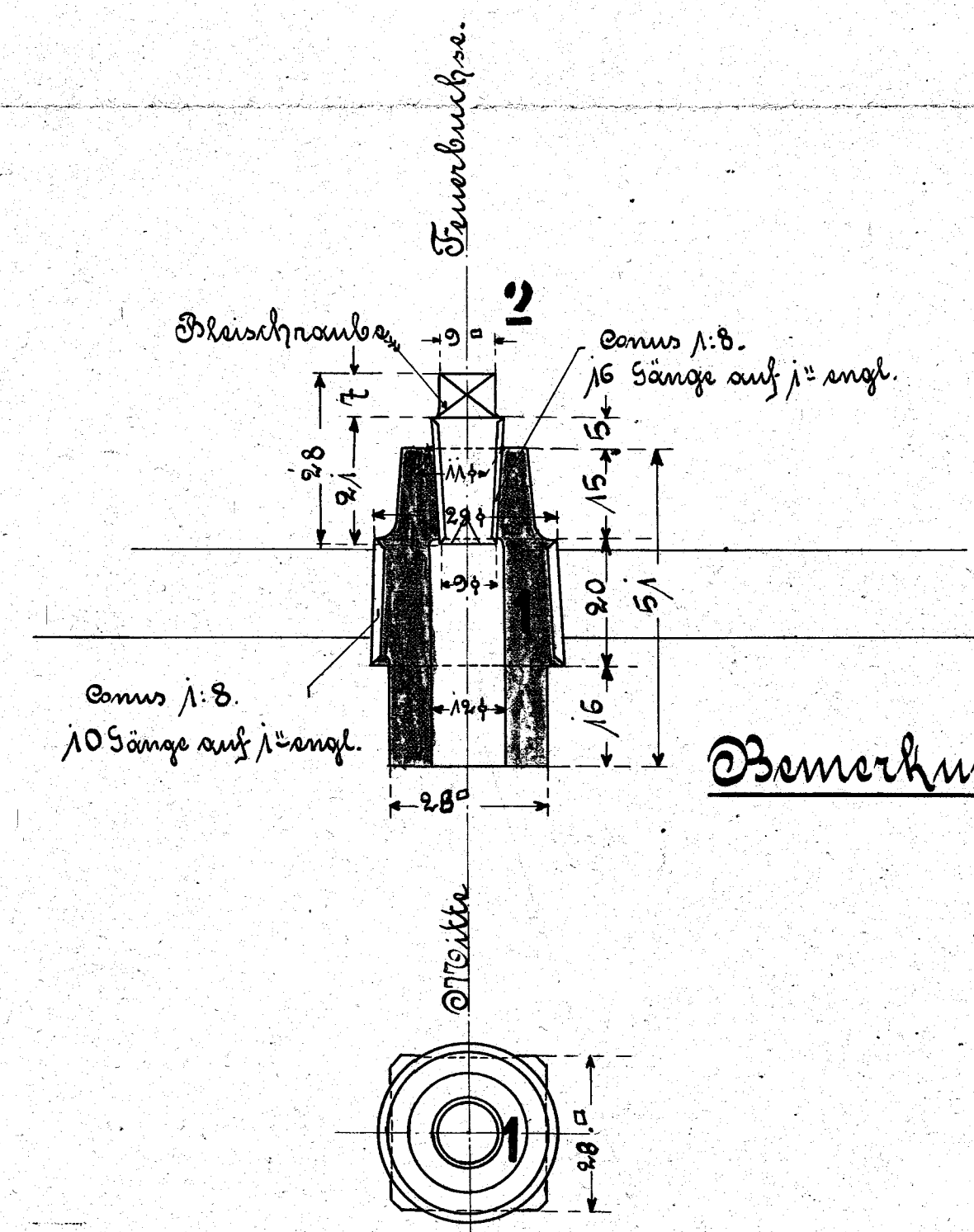


Sicherheitspfropfen.

$\frac{3}{8}$ gek. Tender-Locomotive 300-500
1100
Sjyngby-Østbock-Bahn.



Bemerkung: Ohm ein dichtes und gutes Festsitzen der Bleischraube zu erzielen ist dieselbe mittels eines Körners von der Feuersite aus anzustücken, nichtdeusie zuvor so fest wie möglich in das Holzgriffstücker hineingeschraubt ist. Vor dem Einsetzen ist die Bleischraube mit Bleiweiss einzuschmierem, um vollkommene Dichtung zu erzielen!

Stückliste

Stk	Pos	Mat	Benennung	Bemerkung	Kl	Schabl. od. Modell N ^o	Bemerk
1	1	R. G.	Sicherheitspfropfen	Vom Stabe drehen.			
1	2		Bleischraube.				

Einschlägige Zeichnungen.

Benennung	Auftr. Nr.	Auftr.	Auftr.
Kessel	55/531		

Schlusstabelle.

Stück	Nummer
1	$\frac{3}{8}$ "

69 200

Sicherheitspfropfen

Auftr. Nr.	Besteller	Lok. Auftr.	Bemerkung
6492	Nord-Nyensk	6866	
6493	Kampel	7440	
6494	Kampel	7709	
6495	Kampel	7977	

177