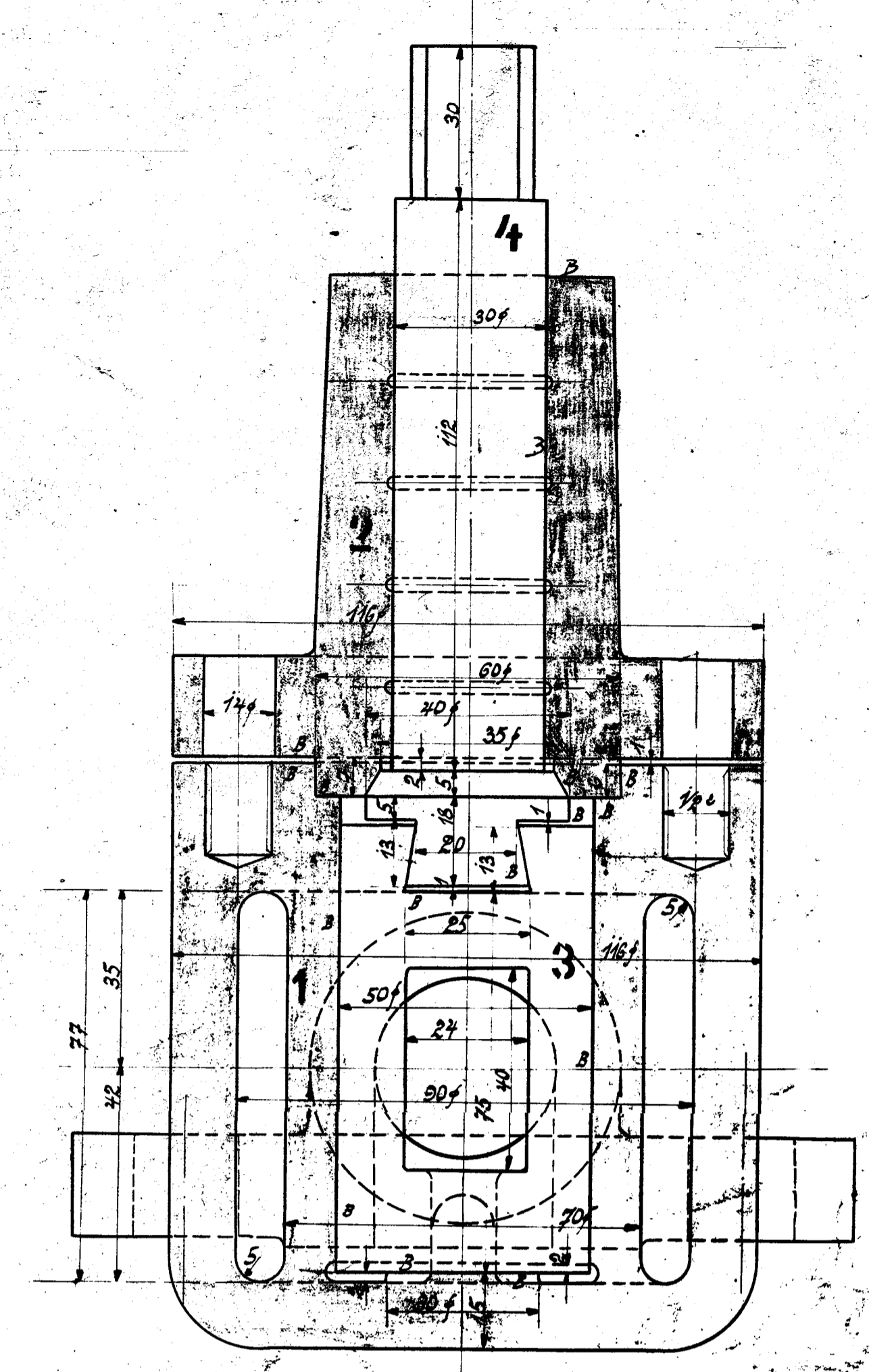
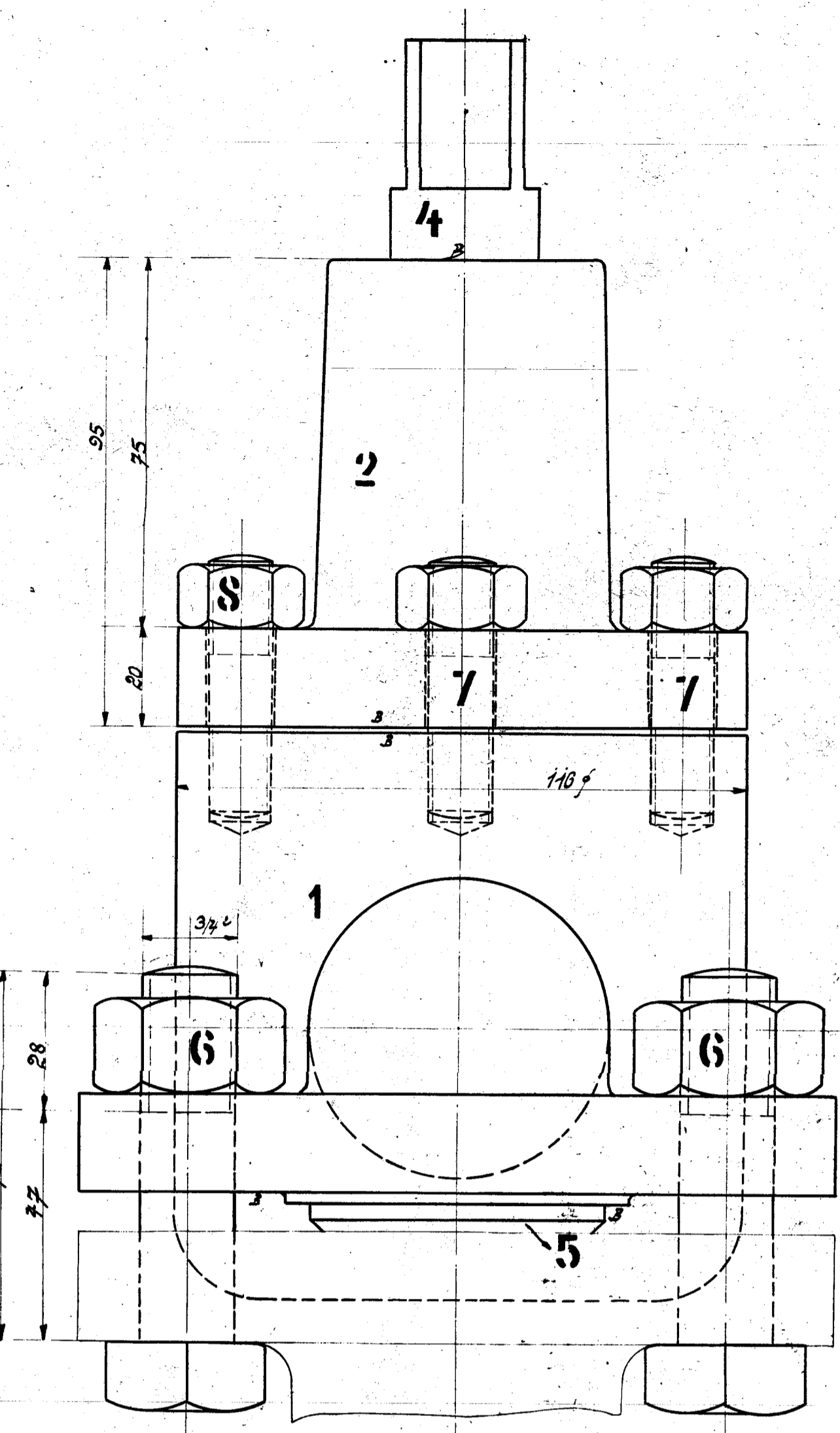
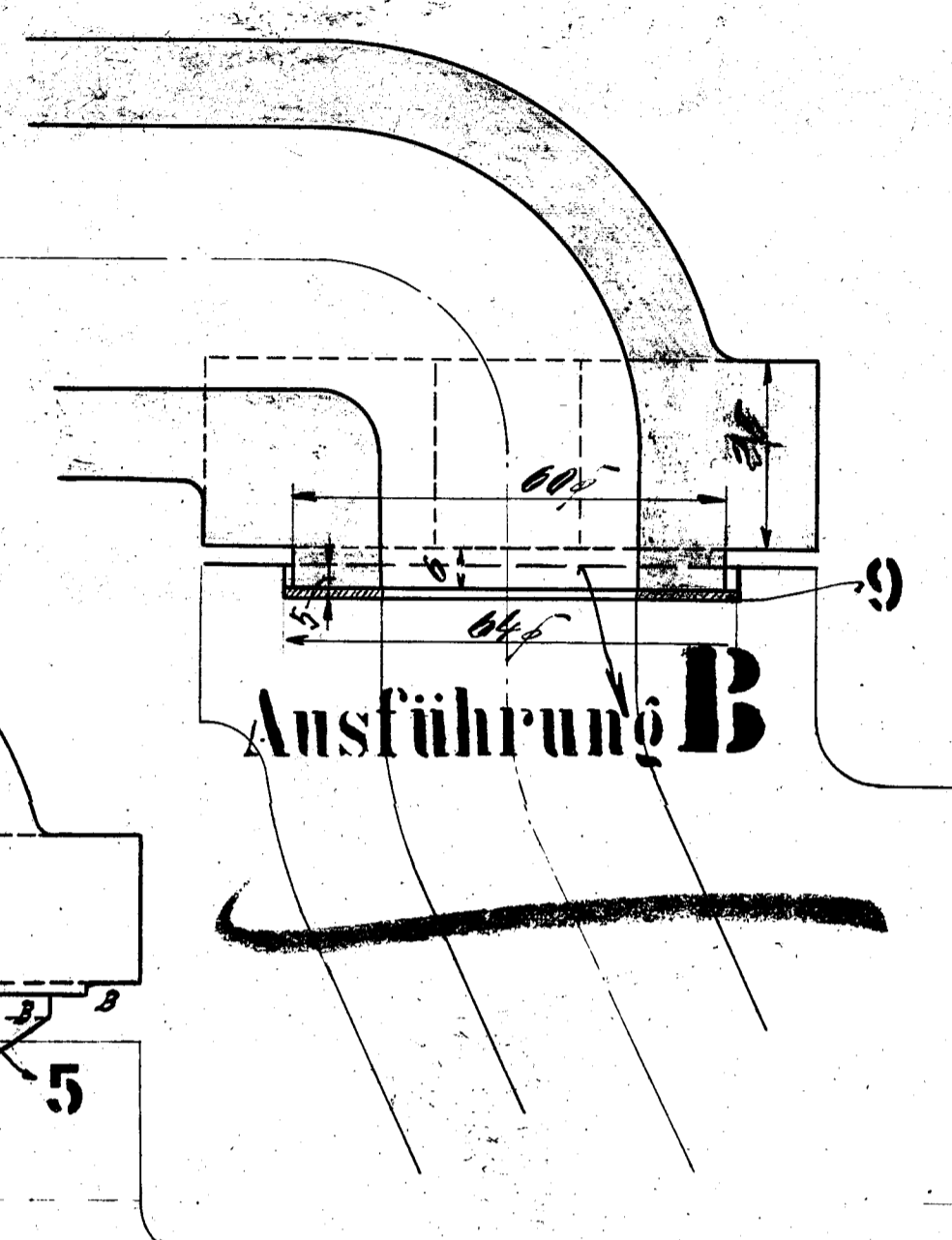
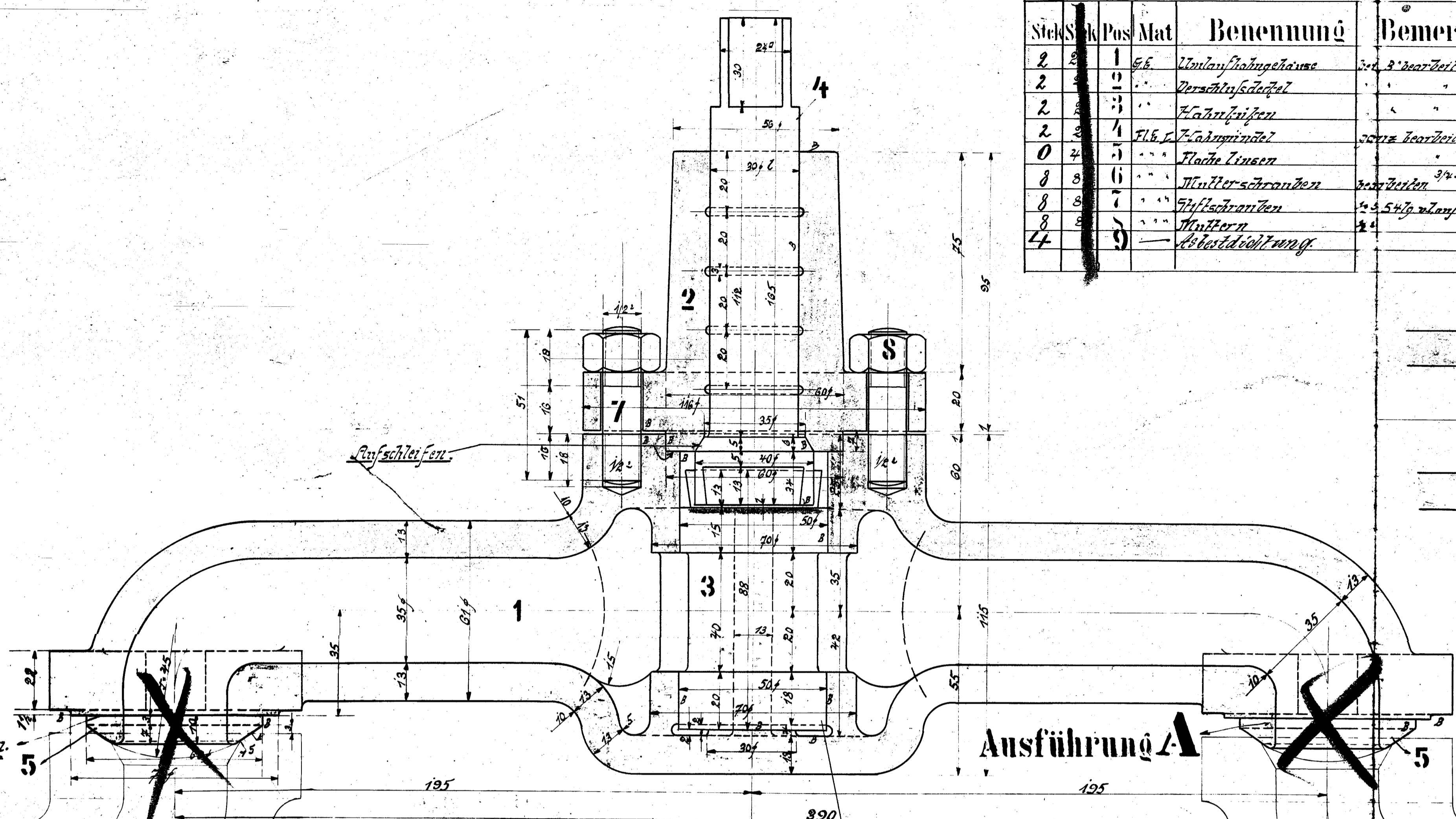


BA Stückliste

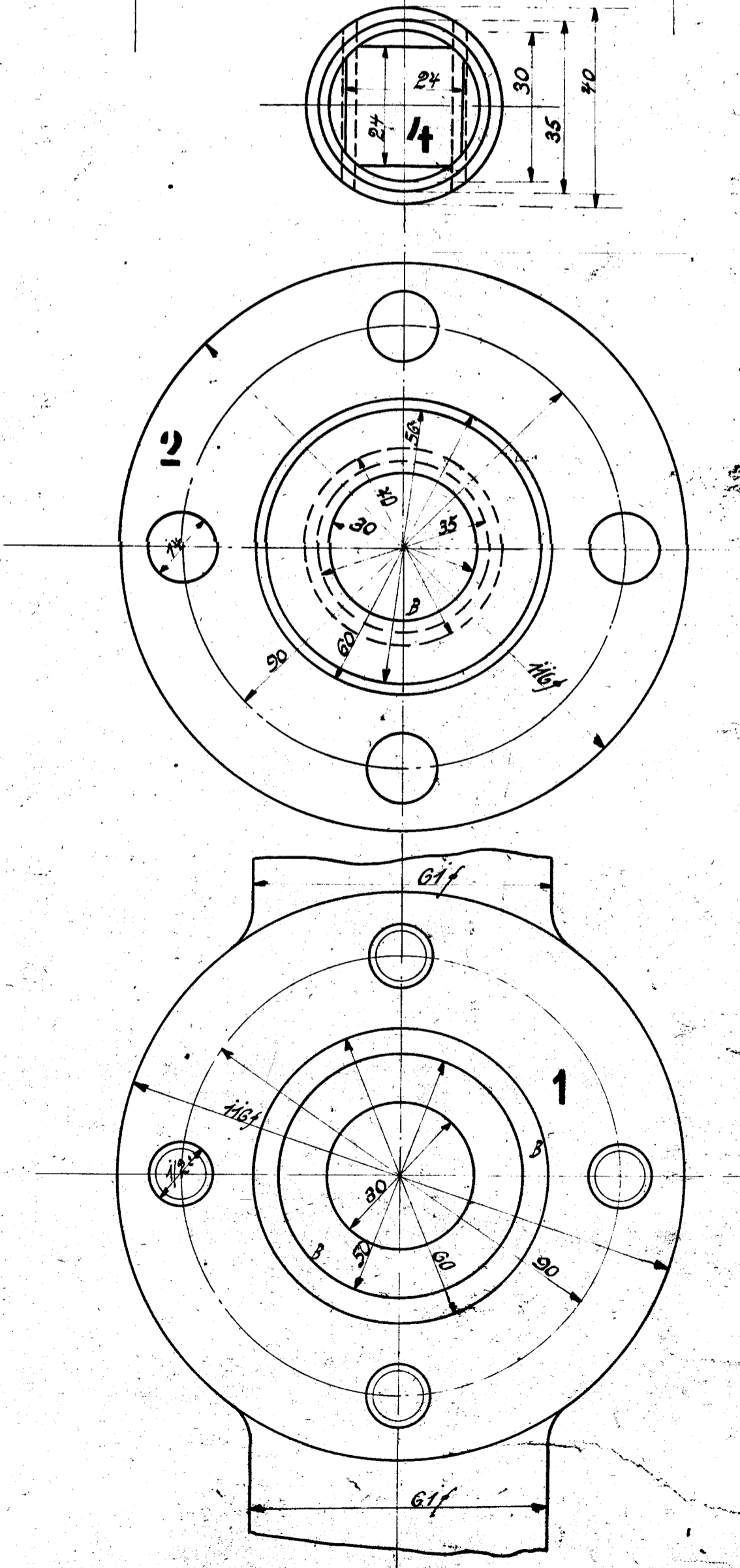
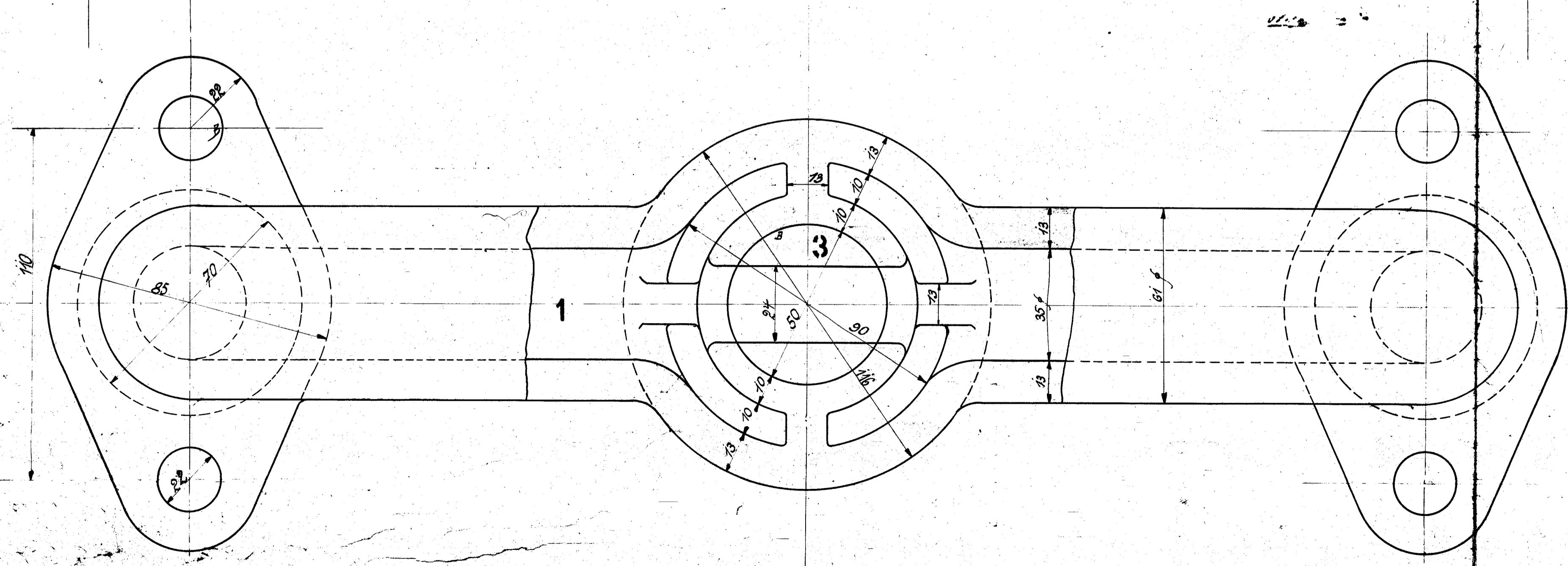
Stk	Pos	Mat	Benennung	Bemerkung	KL	Modell N ^o	Bemerkung	Ger. rech. Gewp. Stk
2	1	St	Umlauftrümpfgehäuse	3. bearbeitet	2	84/160	an 1.8.09.	
2	2	St	Verschleißscheibe		2	84/161		
2	3	St	Flachschrauben		2	84/162		
2	4	Fl	Flachschrauben					
0	5	St	Flachschrauben					
8	6	St	Mutter-schrauben	3. bearbeitet				
8	7	St	Flachschrauben	3. bearbeitet				
8	8	St	Mutter-schrauben	3. bearbeitet				
4	9	St	Mutter-schrauben	3. bearbeitet				



Schlüsseltabelle

Sehr. Schlüssel n. N. Bl.	v. L.
1	3/4 c
1	3/4 c

Das Hülfenrohr im warmen Zustande dicht
schleifen und doch leicht gehen.



Einschlägige Zeichnungen

Benennung	Auftr. Auftr.	Auftr.
Flachschraubenschlüssel	63020	
Flachschraubenschlüssel	60757	
Flachschraubenschlüssel		
Flachschraubenschlüssel		

Auftrag	Besteller	Aufgabe	Loz	Datum	Auftrag	Besteller	Aufgabe	Datum
63040	Intergovernmental	Erud	1929/175	3.8.09				
63040		R	2382/23	8.12.09				
63600	Reservat	Imax						
6380	Rammal	Imax	1210	13.12.09				
6412	Brundage	Imax	77/16					
6481	Pythagoras	Imax	107					

A. BORSIG, BERLIN
60
761