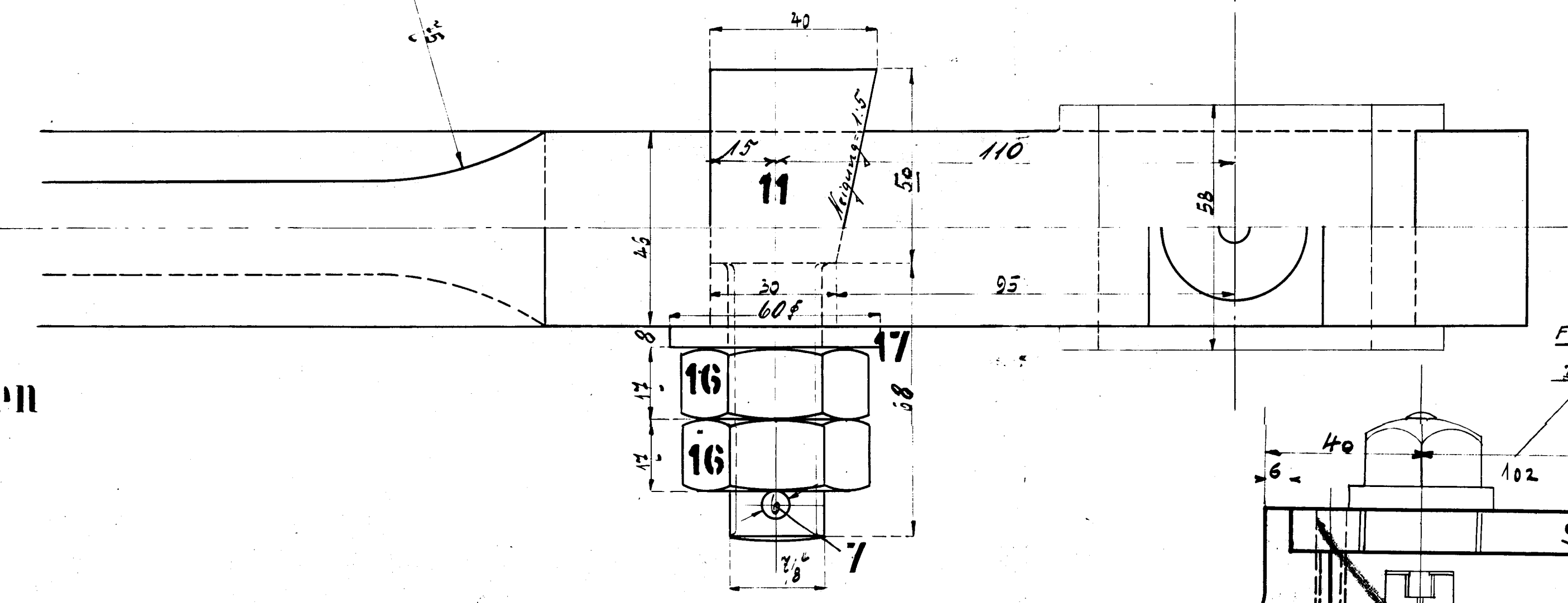
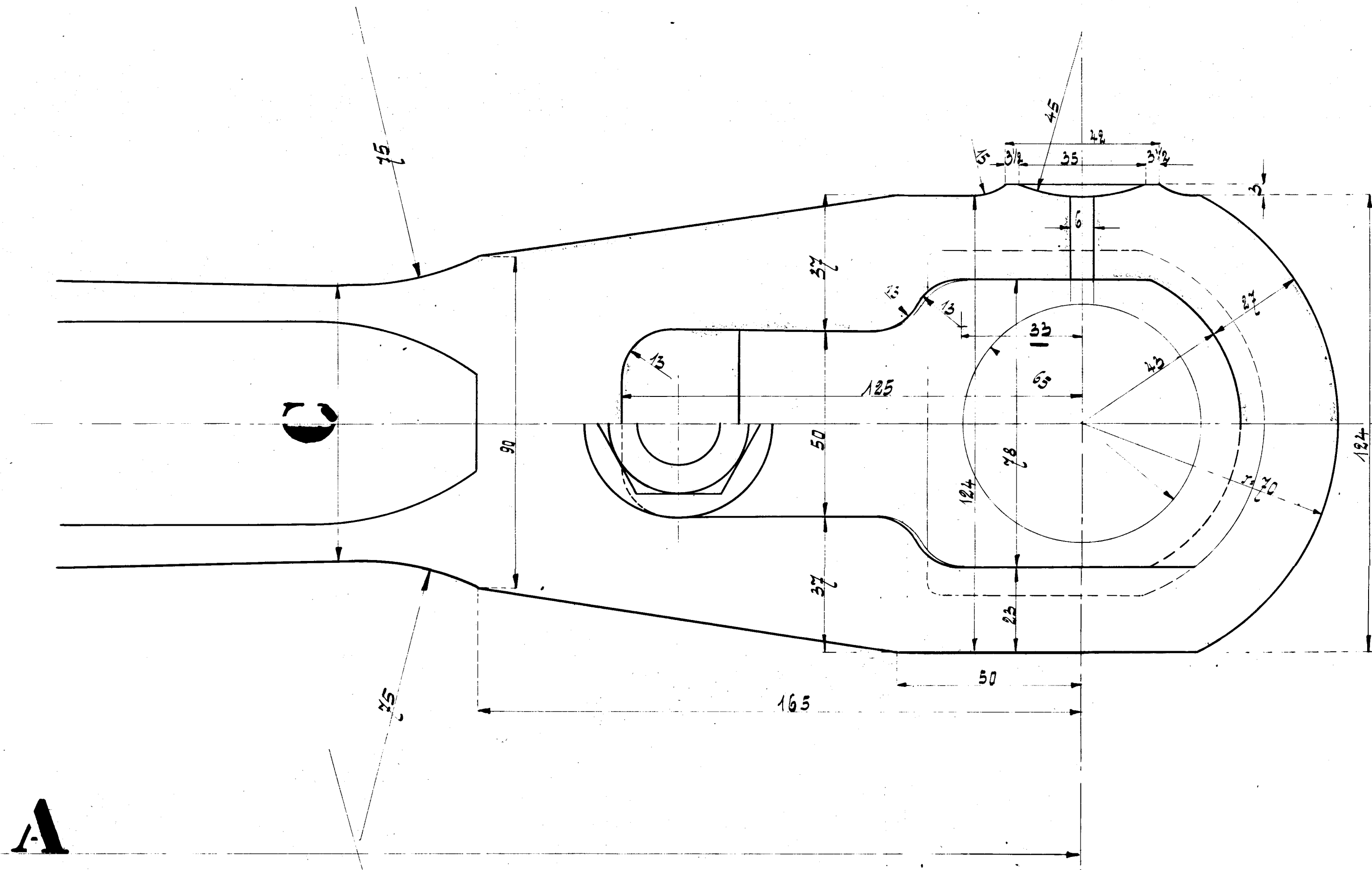
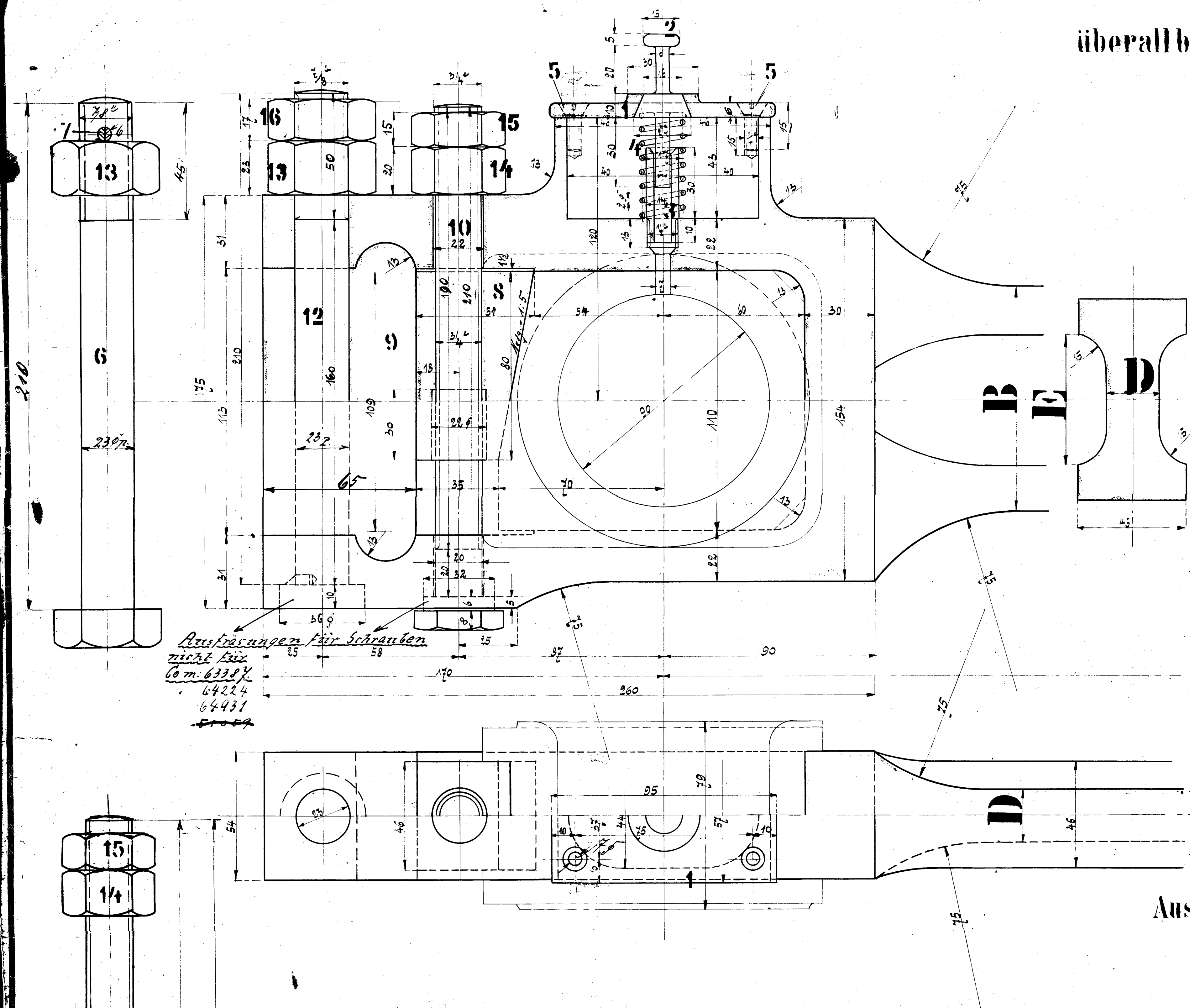


überall bearbeiten



Ausführungen für Schrauben
nicht für
Gem. 6338X
64224
64431

FÜR Gem. 51059 SCHMERGEFAS N.C.
DIESEN MASSEN AUSFÜHREN

FACON FRAS
M
9656

II. I Stückliste

Stk.	Stk.	Pos.	Mat.	Bezeichnung	Bemerkung	kl.	N ^o	Modell	Gezeichnet
2	2	1	R.G.	Schmiersteife	v. L. n. X. 31. 375/300 25. 3 I	10734			
2	2	2	..	Stifte 375/301. 1 I	3321			
2	2	3	F.B.T.	Stiften 3				
2	2	4	F.S.M.	Spiralfedern 7				
8	8	5	F.B.T.	Schrauben m. vers. Kopf	3/4" 16g. v. Lag.				
8	0	6	F.S.T.	Mutter-schrauben	7/8" x 210g.				
4	2	7	F.B.T.	Spindel				
1	2	8	F.S.M.	Kegel				
2	2	9	..	Stiftschrauben	3/4" 210g.				
0	2	10	..	Stiftschrauben				
2	2	11	..	Keilschrauben				
0	2	12	..	Schraubenbolzen	3/4" 210g.				
2	2	13	F.B.T.	Mutter				
2	2	14				
2	2	15				
4	6	16				
2	2	17				
2	0	18	F.S.T.	Stiftschrauben	3/4" 210g.				
		19							
		20							

Aussen

Einschlägige Zeichnungen

Benennung	Auftr.	Auftr.	Auftr.
Freiblauge	390/146	390/146	390/146
Lagez. dazu	390/146	390/146	390/146
Kreuzkopf	53/199	53/199	53/199
Freiblaugen	60/250	60/250	60/250
Stemmnippelanordnung	60/250	60/250	60/250
SCHMERGEFASDECKEL	51059	51059	51059

A	B	C	D	E	Gewicht	FACON
6882	2300	700	80	22	ca. 80 kg	M 9726
64224	2300	700	80	22	ca. 80 kg	
51059	1875	85	70		ca. 50 kg	

Schlüsseltabelle

Stück	Nummer
1	78
1	84
1	

Auftrag	Besteller	Aufgabe	Datum	Auftrag	Besteller	Aufgabe	Datum
2221	Giesche's Erben	3. Mai	11. 6. 00				
6338	Flamm...						
64224	King...						
64431	...						
51059	...						

Freiblaugmaschinen

7/11

A. BORSIG, BERLIN.

60

337

Maßstab 1:1