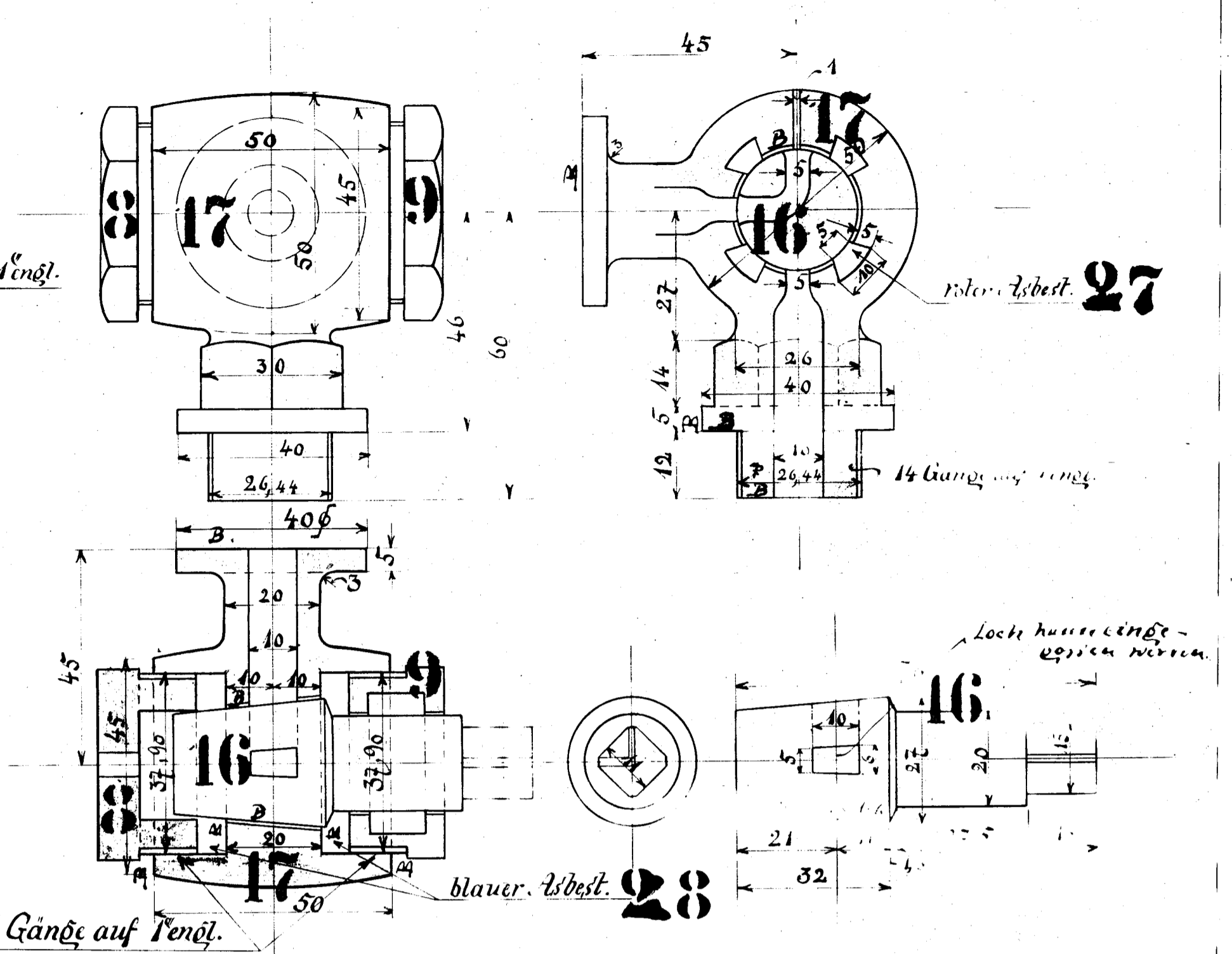
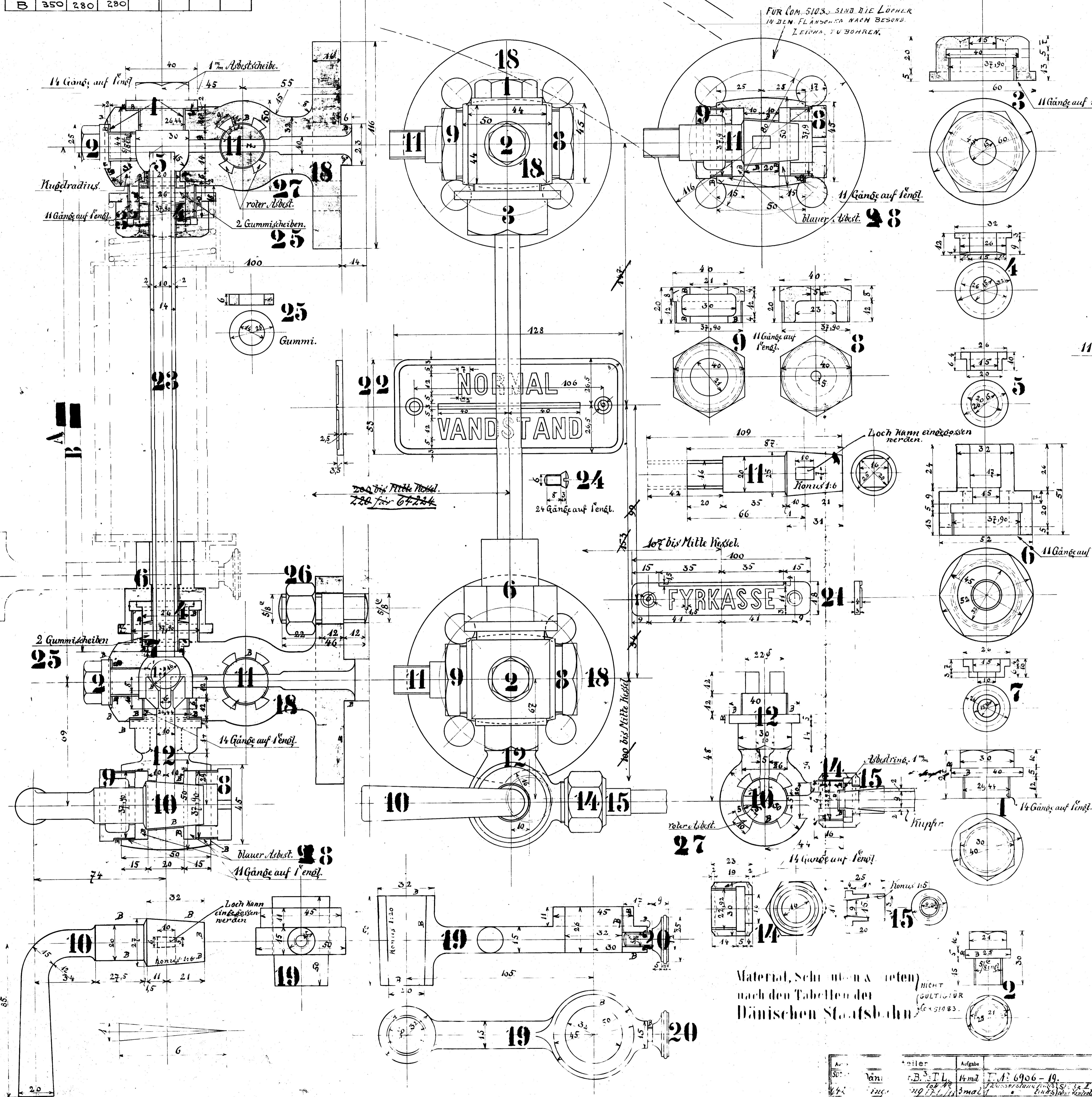


COM.	64224	64231	51083		
A	370	300	300		
B	350	280	280		



Stückliste

Stk	Pos	Mat	Benennung	Bemerkung	Kl	Schalt. od. Modell	Bemerk.
2	1	R.G. d.	Verschlußstropfen.	hier für den linken Mastst.	I	71475	neu
4	4	9	"	"	I	71476	"
2	2	3	Überwurfmutter.	"	I	71477	"
4	4	4	Buchse.	"	"	"	von Stahl
2	2	5	Grundbuchse	"	"	"	"
2	2	6	Verschraubung	"	I	71478	"
2	2	7	Grundbuchse	"	"	"	von Stahl
6	7	8	Verschlußmutter	"	I	71479	"
6	2	10	riihen	1. st. rechts, 1. st. links.	I	71480	"
4	4	11	"	1. st. 109 mm lang, 2. st. 109 mm lang.	I	71481	"
2	2	12	Hahngehäuse	1. st. rechts, 1. st. links.	I	71482	"
2	2	14	Verschraubungsmutter	nach Zeichn. 57-804	I	71491	"
2	2	13	Verschlußhügel 46°	"	"	"	"
2	2	15	M. c. Dichtungskonus	nach Zeichn. 57-804	I	71190	"
1	1	R.G. d.	riihen	"	I	71484	neu
1	1	17	Hahngehäuse	für Kontrollmanometer	I	71485	"
4	4	18	Wasserstandslopf	2 obere, 2 untere.	I	71483	unten
2	2	19	Laternenhalter	"	I	71487	"
2	2	20	Feststellschraube 3/8"	"	"	"	von Stahl
1	1	21	Schild	auswärts bestellt.	"	7396	"
2	2	22	"	"	"	1300	"
6	6	24	Schraube m. Linienkopf	"	"	"	"
2	2	23	Glasrohr	auswärts bestellt.	"	"	NACH SKIZZENBESTELLT
8	8	25	Gummi	Scheiben pro Dichtung, auswärts bestellt.	"	"	"
16	16	26	F. E. d. Stiftschrauben 3/8"	"	"	"	"
		27	Abstest	Packung, rot. Abstest.	"	"	"
		28	Abstest	blauer Abstest.	"	"	"

Einschlägige Zeichnungen

Benennung	Auftr.	Auftr.	Auftr.
Hahn für linken Mastst.	302/31, 64/22	51083	
Hahn für rechten Mastst.	87-795		
Schild	590-51	300-51	
Mast	57-84		
WASSERSTANDSFLÄNSCHEN AUF			

überall bearbeiten
 Pos: 3-8, 11, 13, 16, 20.
ausen blank
 Bearb. vor. 14. u. 15. Seite
 2. 57-804

Material, Schrauben u. Rollen
 nach den Tabellen der
 Dänischen Staatsbahn

Nr.	Arb.	Aufgabe	Dat.	Auftrag	Besteller	Aufgabe	Dat.
50	Arb.	E.B.T.L. HmL E.A. 6906-19.					
51	Arb.	Wasserstand m. Laternenhalter u. Kontrollmanometerhahn.					
52	Arb.	Einzelzeichnung					
53	Arb.	Nr. 8150/83 Stückel II. u. III. 75.					
54	Arb.	Wasserstand m. Laternenhalter u. Kontrollmanometerhahn.					
55	Arb.	Einzelzeichnung					

Wasserstand m. Laternenhalter
 u. Kontrollmanometerhahn.
 Einz. Zeichn. Nr. 8190
 Maßstab 1:1

A. BORSIG, BERLIN
57
895