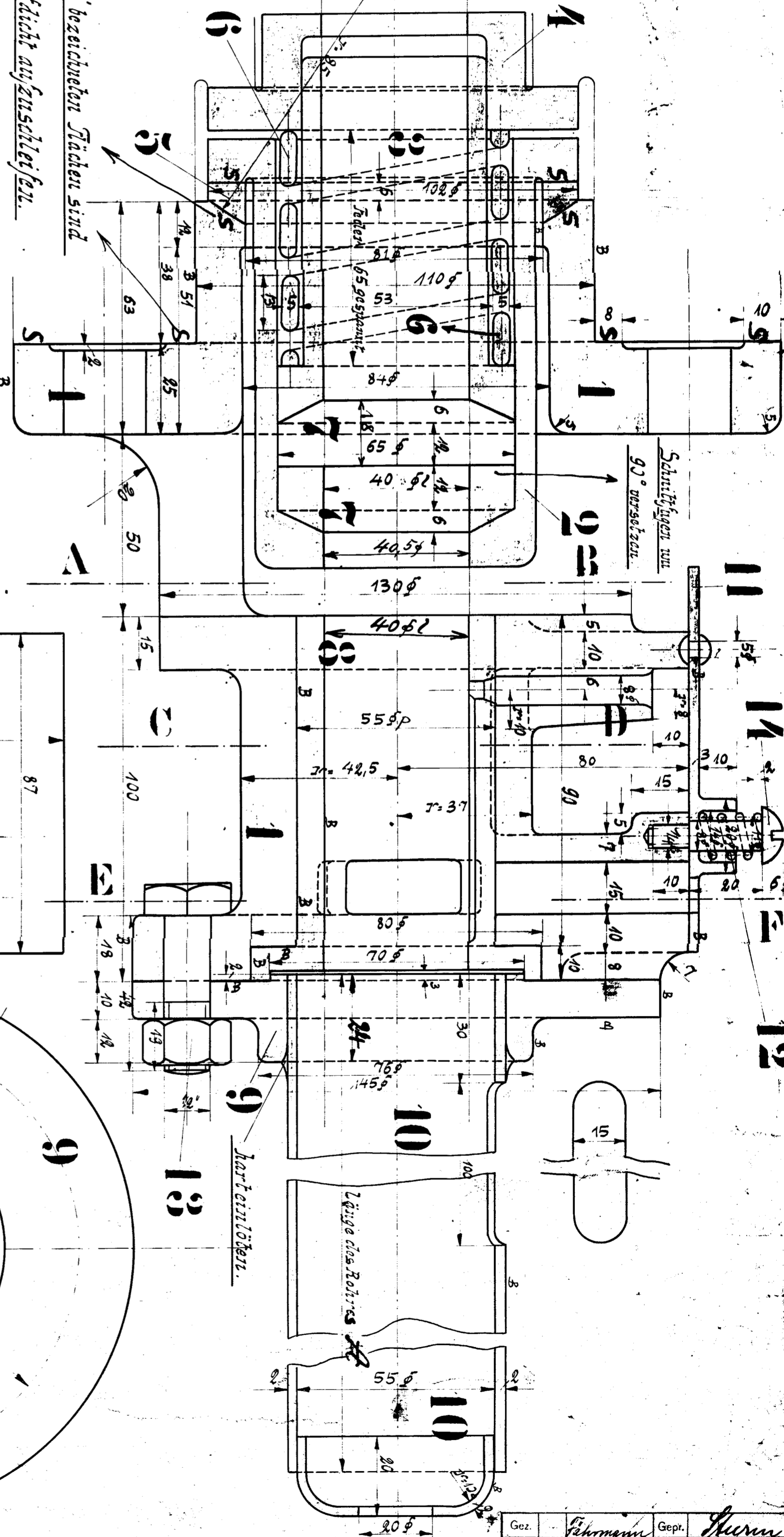
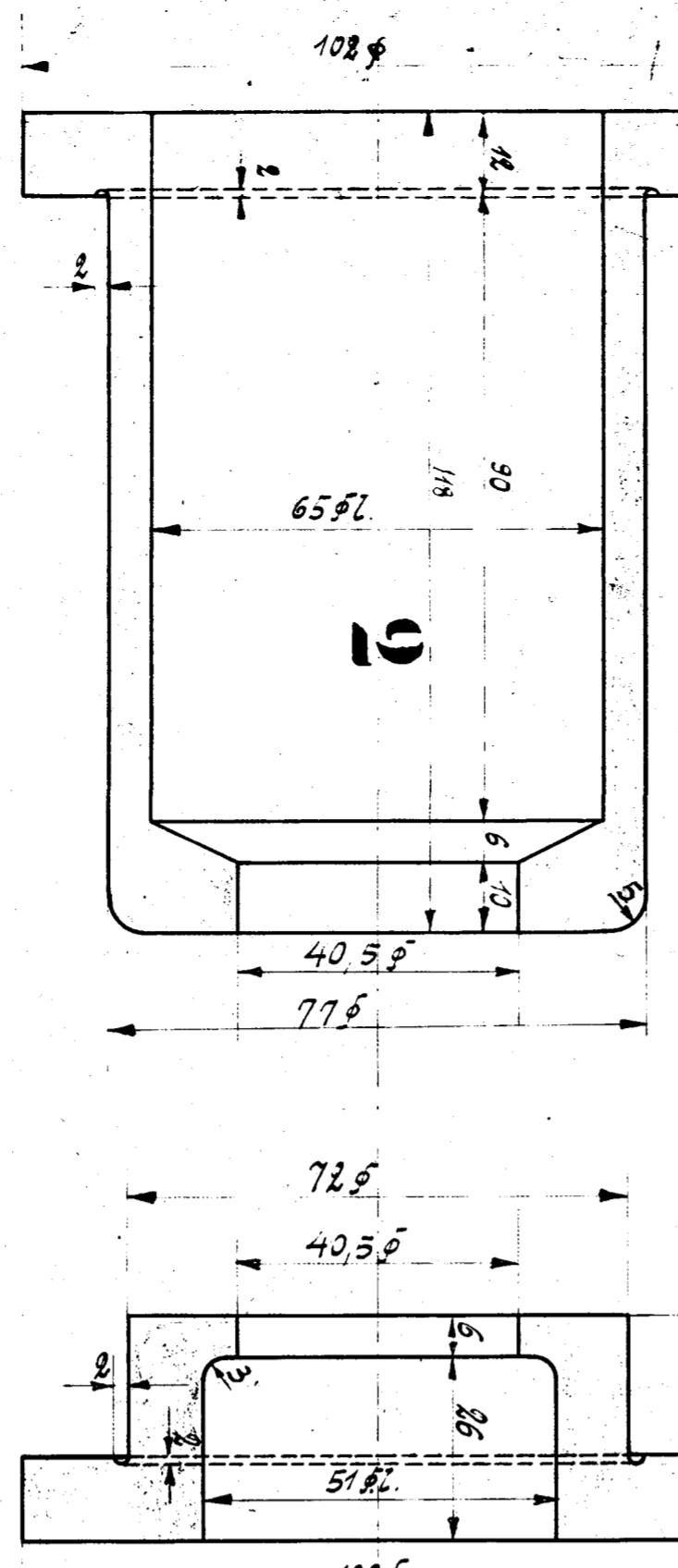
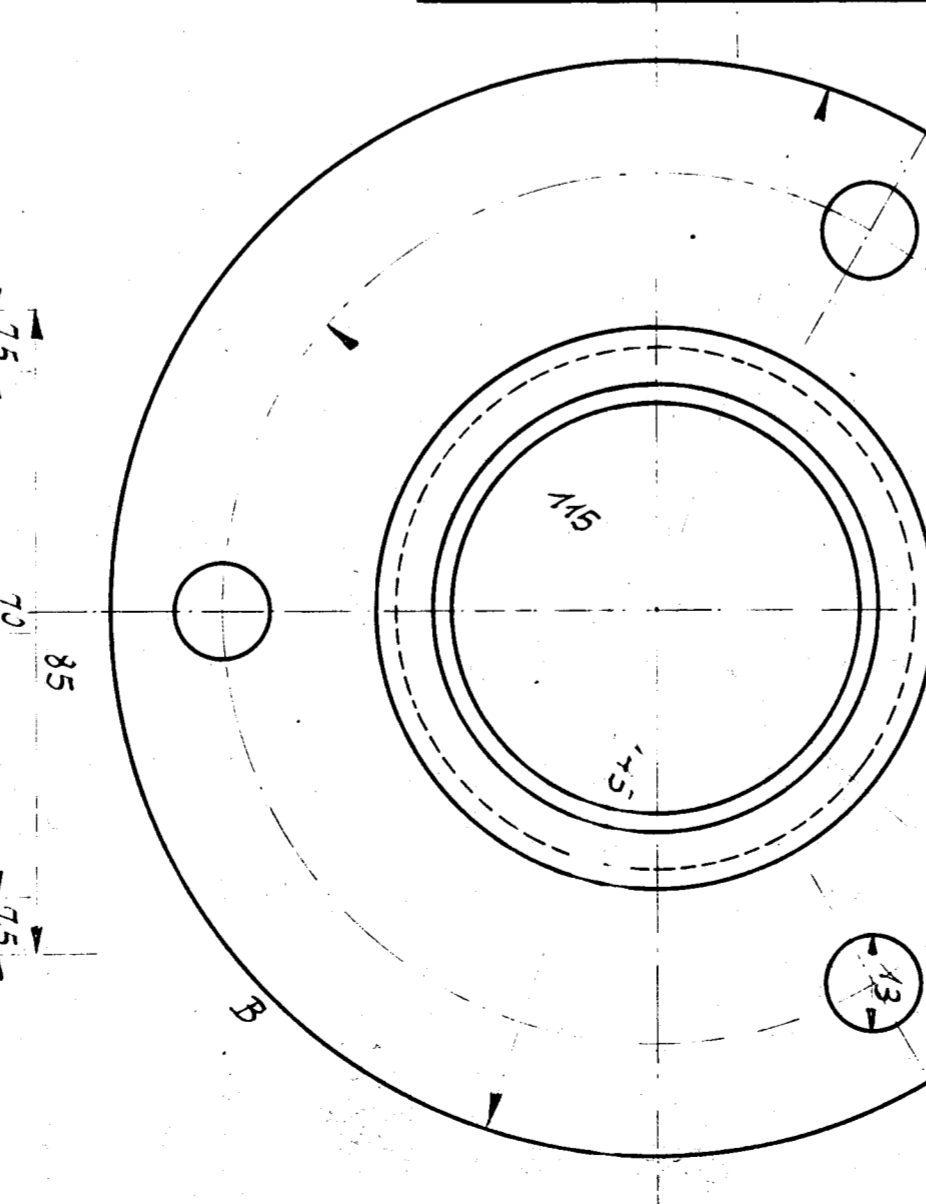
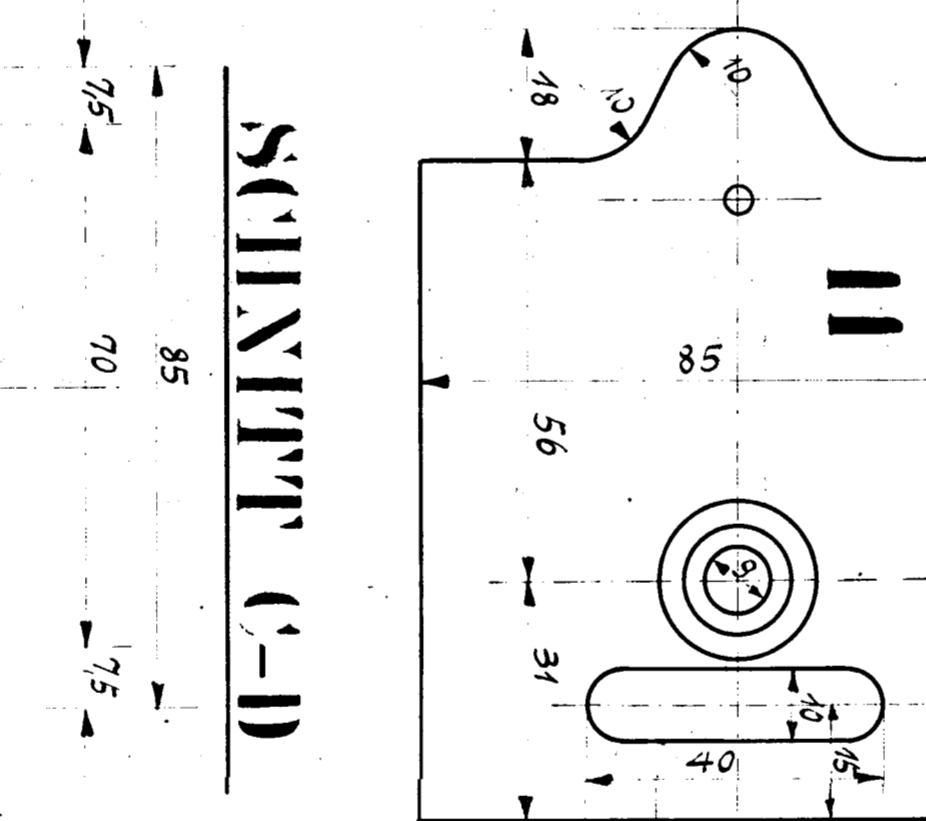


SCHEMTE A-B

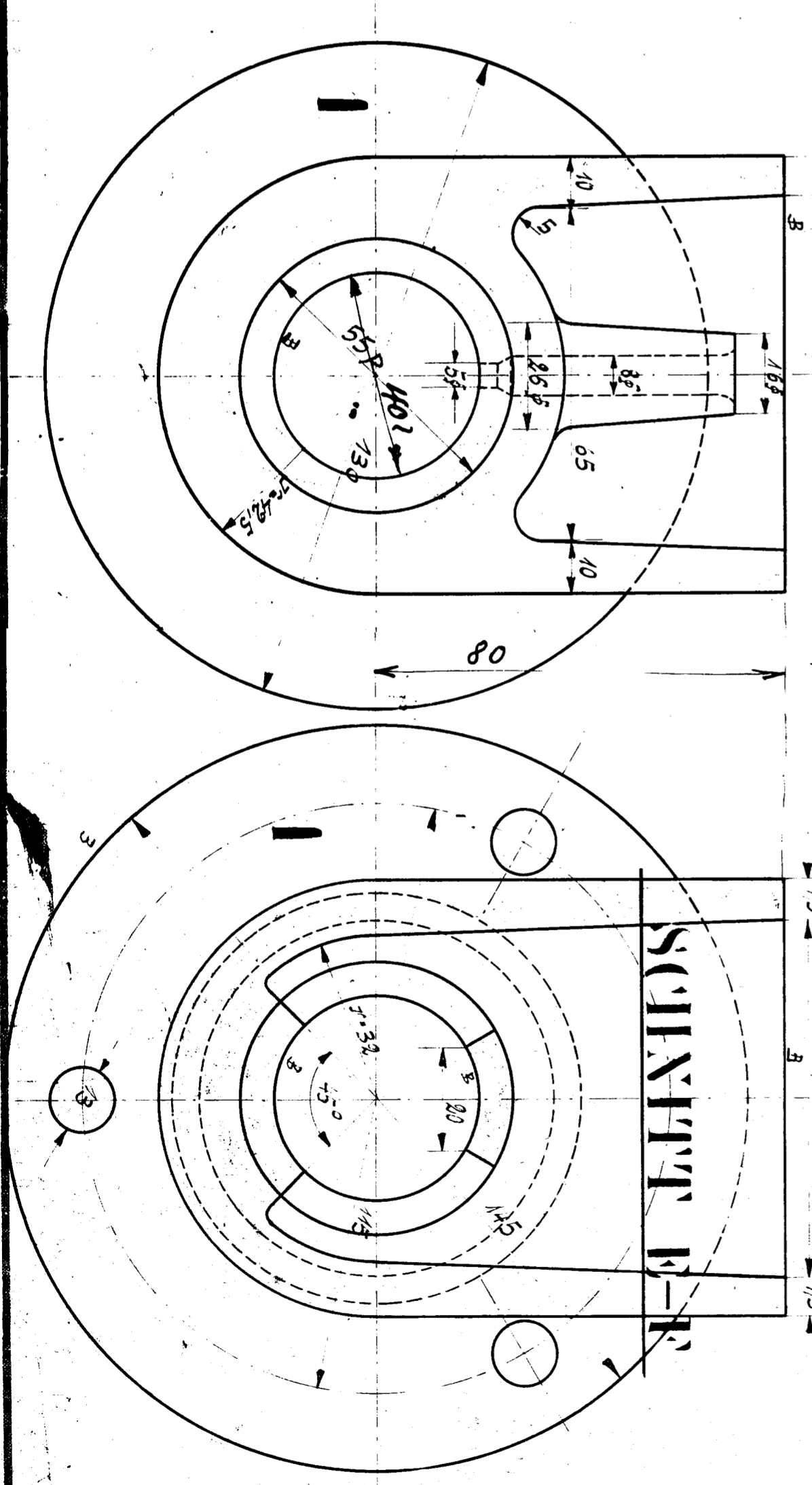


Einzelteil	Zeichnung	Stückzahl	Material
Kolben mit Stange	6313	50728	
Überroll Zylinderdeckel	49/413	63/406	
	49/414	63/408	

SCHEMTE C-D



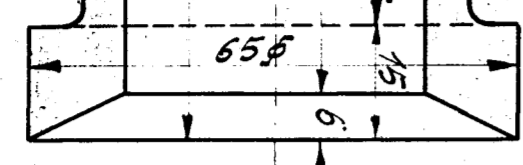
SCHEMTE E-F



Pos.	Stück	Mat.	Benennung	Bezeichnung	MI	N°	Bezeichnung
1	2	6.6	Stoßfächer	überroll bearbeitet.	II	29697	254 OK
2	2	7.6	Füchsen		II	29698	"
3	2	6.6	Füllringe		II	29699	"
4	2	7.6	Grundringe		II	29700	"
5	2	7.6	Dichtungsringe		II	29699	"
6	2	7.6	Federn	ausw. best. in Zeich. 51' 898			
7	4	11.6	Dichtungsringe	2 teilig 80% Zinn 55% Zinn I.	II	29700	
8	2	7.6	Sachsen	überroll bearbeitet	II	29688	
9	2	7.6	Spannscheiben	von Vorrat 580 f			
10	2	7.6	Kugeln	überroll bearbeitet	I	29701	
11	2	7.6	Schmiergeäßdeckel				
12	2	5.6	Federn				
13	6	7.6	Mutterschrauben 1/4" 14g				
14	2	7.6	Schrauben m. halbr. Kopf				
15							
16							

Stück	Nummer
	4g

Schlosskategorie



Auftrag	Besteller	Zeichner	Aufg.	Datum	Auftrag	Besteller	Aufgabe	Datum
6613	Sax. Kessel	60.2	1 mal	13.11.09				
60964	MoBa							
63387	Hammel							
50728								
49/413								
49/414								

Stopfbüchse
für die vordere Kolbenstange.

A. BORSIG, BERLIN

50

1:1