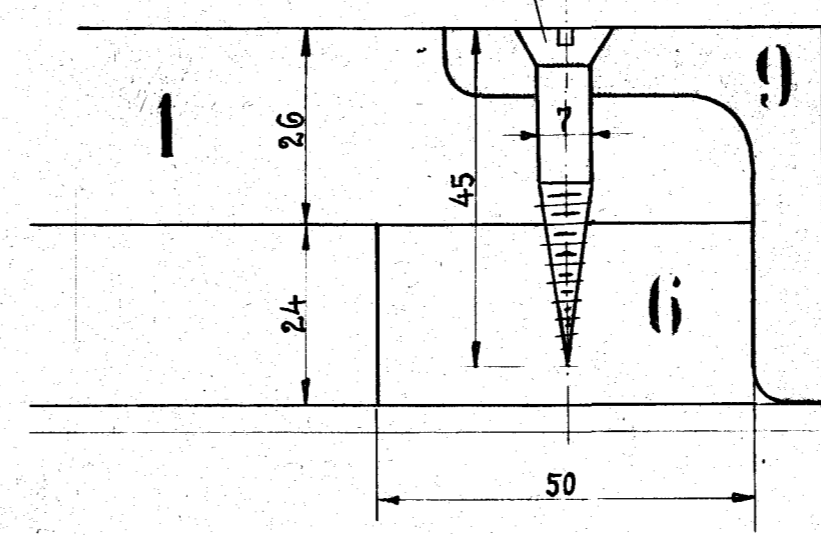


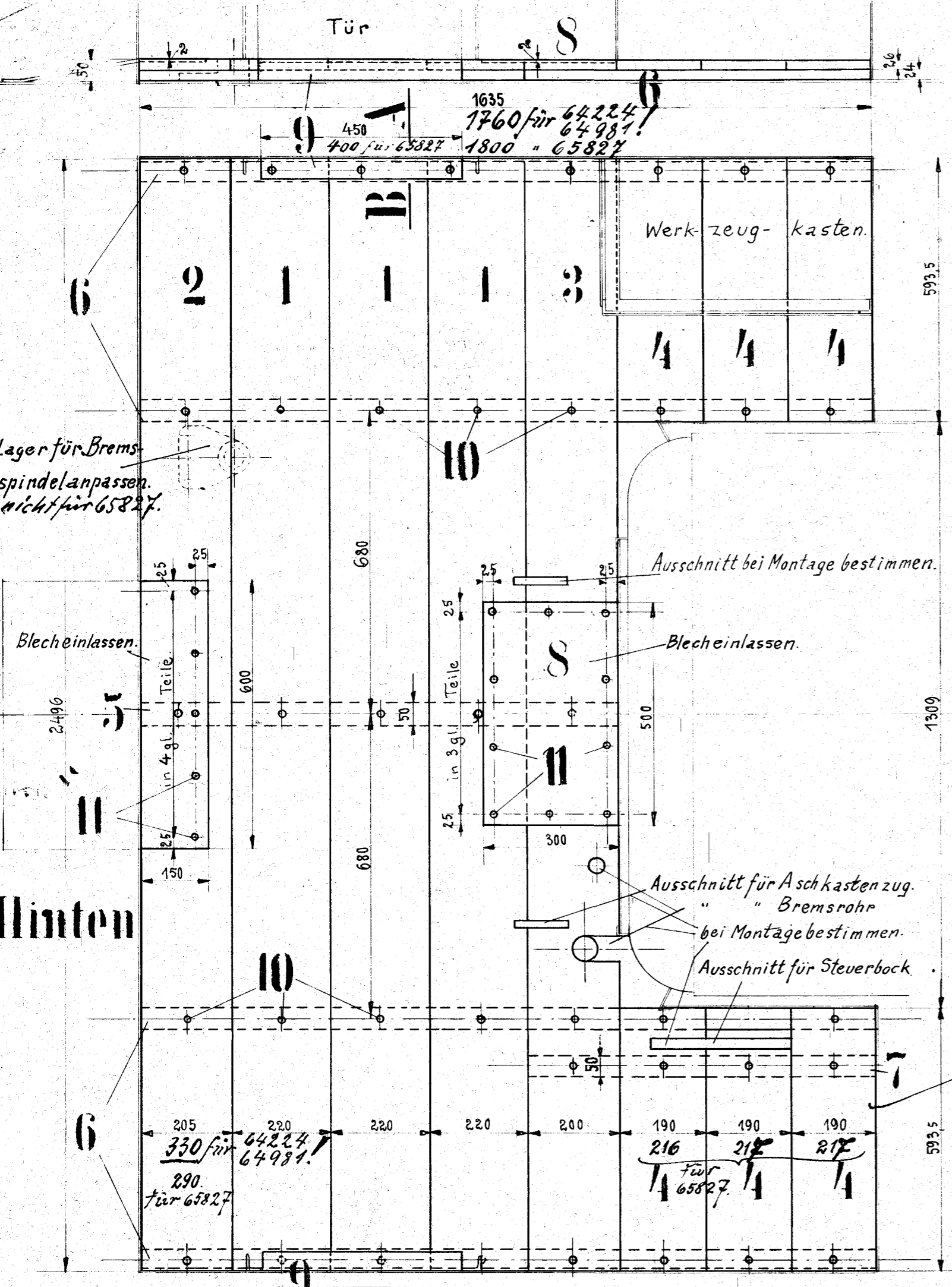
Schnitt A-B



Benennung	Auftr.	Auftr.	Auftr.
Kesselverkleidung	63387		
Rahmen	62204		
Führerhaus			
Kohlenkasten			
Werkzeugkasten	63875		
Steuerbock	377540		

Stückliste

Stk	Pos	Mat	Benennung	Bemerkung	Gerechn. Gew. Stk
3	1	Kolz	Bretter, 220 br. 2496 lg. 26 st.	v. l. 220. 2496. 26	} maße für 65827
1	2	"	Brett, 205 - . 2496 - . 26 "	" - 200. 2496. 26	
1	3	"	" , 200 - . 2496 - . 26 - .	" - 200. 2496. 26	
6	4	"	Bretter, 190 - . 593,5 - . 26 - .	" - 217. 593,5. 26	
1	5	"	Leiste, 50 - . 1065 - . 26 - .	" - 1150. 50. 26	
4	6	"	Leisten, 50 - . 1635 - . 26 - .	" - 1800. 50. 26	
1	7	"	Leiste, 50 - . 770 - . 26 - .	" - 850. 50. 26	
1	8	F III	Schutzblech, 500. 300. 2	" - "	
2	9	Fl. E I	Winkel. W. E. 50. 50. 9, 450 lg	- 400 lg. für 65827	
40	10	- - -	Holzschrauben $\varnothing 4,5$ lg.	- -	
15	11	- - -	" $\varnothing 2,5$ - - -	- -	



Bohlenbelag anpassen!

Berechnungs-Karte
 No. 10/11/110
 Gez. Lantz
 Gep. Lantz

Auftrag	Besteller	Loc. Nr.	Aufgabe	Datum	Auftrag	Besteller	Aufgabe	Datum
63387	Hammel-Parhus	E410	1mal	11.1.10				
64224	Finghjöding	7716/18	3mal	3.5.11				
64981	Byomgaard	7905/102	3mal					
65827	Telmenhorst	8165/66	2mal	5.9.14				

Bohlenbelag
 im Führerhaus.

A. BORSIG, BERLIN.
391
880