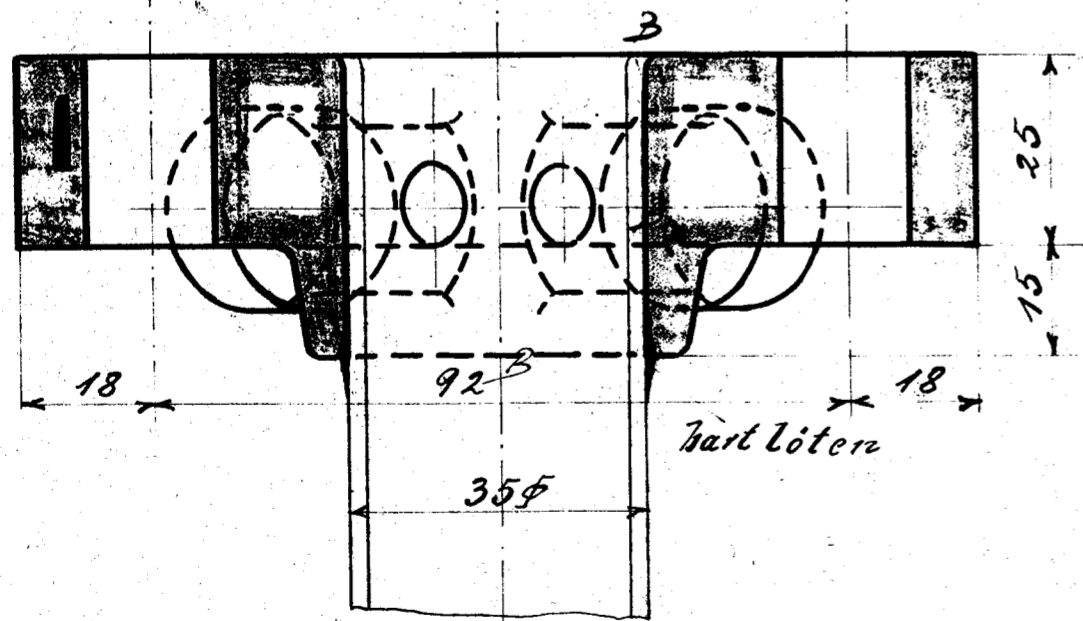


Einschlägige Zeichnungen

Benennung	Auftr.	Auftr.	Auftr.
Projektor	63387		
Fensterverschluss	75/670		
Flansche	93/955		

Stückliste

Stück	Pos	Mat	Benennung	Bemerkung	Modell		
					Kl	Nº	Bemerkg.
1	1	R.G.	Druckrohrflansche	bei B <sup>2</sup> arbeiten	I	10115	vorh.
2	2	-	Ueberrückflansche	St. 7 v. L.		8756	"



Schlüsseltabelle

Schraubenschlüssel N.B.I.	v. L.	1 Stk.	1/2
		1	5/8

Berechnungs-Karte	Gez.	Genr.
No	Gez. 18.10.	Saurer Gen.

Auftrag	Loch. N°	Besteller	Aufgabe	Datum	Auftrag	Besteller	Aufgabe	Datum
63387	7410	Hammel-Aarhus	1mal	24.1.10				
64224	7710/18	Ringsjöbring	3mal	25.4.11			entgegen	
64981	7905	Byonigaard					Ausführung	13.8.9
65827	8165/6	Delmenhorst	2mal				nach als mit linsendichtung	

**Flansch**  
 21111  
**Injector.**  
 mit 2 Abzweigstutzen.  
 Maßstab 1:1

A. BORSIG, BERLIN.  
**391**  
**724**