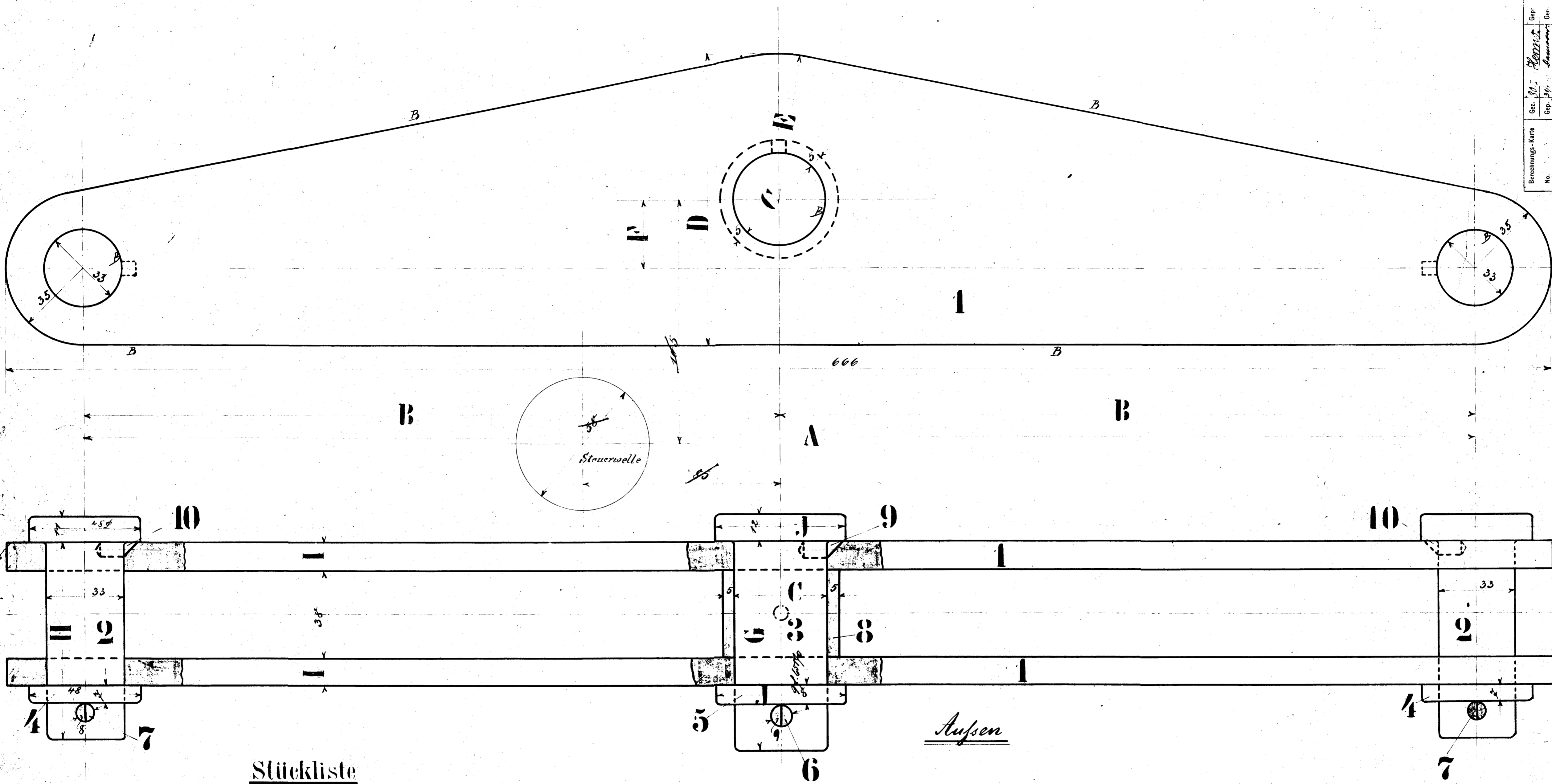


63004  
44224  
44001  
65170  
12577



Stückliste

Stk	Pos	Mat	Benennung	Bemerkung
4	1	H. b. I	Balanierbleche 2,2 x 21	1 Stück bei B bearbeitet
4	2	"	Bolzen	33 Ø H. G. u. härten v. L.
2	3	"	"	6 Ø u. härten " "
4	4	"	Unterlegschrauben	33/45, 7-stark bearb. " "
2	5	"	"	6 7/8 " " " "
2	6	"	Splinte	9 x 1, 6 + 12 g " "
4	7	"	"	8 x 4,5 " " " "
2	8	"	Brüchsen	6 (6 + 10) x 38 lg. u. härten " "
2	9	"	Taschen	7 7/8 - □ - bis zu 20 lg. v. L.
4	10	"	"	6 - □ - " - 20 " "

für Com. 65170 anfertigen!

Einschlägige Zeichnungen

Benennung	Auftr.	Auftr.	Auftr.
Balanierträger	63387		
Federgehänge	374 487		

Benennung	A	B	C	D	E	F	G	H	I	J
<del>Com</del>	<del>600</del>	<del>300</del>	<del>40</del>	<del>125</del>	<del>62</del>	<del>28</del>	<del>90</del>	<del>85</del>	<del>12</del>	<del>56</del>
64224	600	300	40	125	62	28	90	85	12	56
64987										
<del>65170</del>	<del>600</del>	<del>300</del>	<del>40</del>	<del>125</del>	<del>62</del>	<del>28</del>	<del>90</del>	<del>85</del>	<del>12</del>	<del>56</del>
364, 65827	400	200	40	120	55	20	90	85	12	56