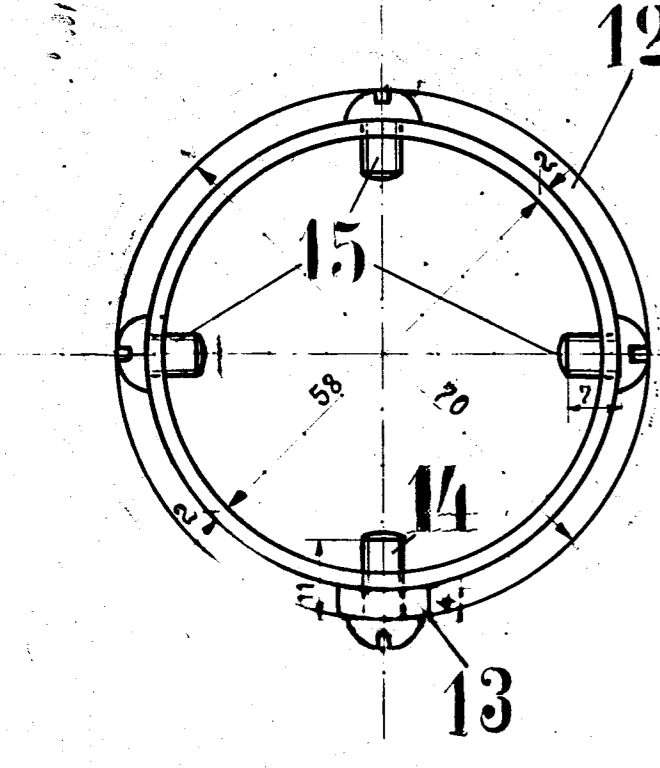


Das Sicherheitsventil muß bei 14Atm. abblasen!
 " " " " " 12 " " für 63387

Schnitt a-b



Schnitt A-B

Schnitt C-D

Schnitt E-F

Cylinderdeckel.

Masse und Gewichte dürfen nicht überschritten werden.

Die Feder ist so zu bemessen daß das Ventil im ruhenden Zustande 1mm geöffnet ist.

Stückliste

Stk	Pos	Mat	Benennung	Bemerkung	Kl	Modell	Gerechn. Gew.p.Stk
4	1	R.G.	Ventilgehäuse	ganz bearb.	I	13740	
4	2	-	Druckscheiben	" "	I	13741	
4	3	Fl.E.I	"	" "			
4	4	Fl.E.I	Federn	ausw. bestellt			
4	5	Fl.E.I	Druckschrauben	ganz bearb.			
4	6	R.G.	Ventile	bei B'	I	13739	
4	7	-	Gewindestützen	ganz bearb.	I	84127	neu u. 7.09.
4	8	-	Ventilgehäuse	bei B' bearb.	I	55824	vorh. ändern.
4	9	-	Ventile	ganz "	I	84128	neu u. 7.09.
4	10	Fl.E.I	" sitze	ganz -			
4	11	-	Federn	2" m.st.			
4	12	K	Saugkörbe compl.				
4	13	Fl.E.I	Sicherungen	anlöten			
12	14	-	Schließschraube	3/16" Flg			
4	15	-	Schließschrauben	3/16" 11-			

Einschlägige Zeichnungen

Benennung	Auftr.	Auftr.	Auftr.
Stutzen f. Cyl. Luftsaug- und Sicherheitsventil	63040	391192	

Schlüsseltabelle

Stück	Nummer
1	1 1/4"
1	1"
1	5/8"

64294
 88 St. Koryer 10 St. Zerst. Eisen
 2 * Messinggehäuse 50 St. 70. April
 Reg. 15. Legierung für 64294

A. BORSIG BERLIN

374

479

Cylinder-Luftsaug- und Sicherheits-Ventil.

Maßstab 1:1

Auftrag	Besteller	Datum/Auftrag	Besteller	Datum
63040	Friedr. prot. nctali	17.09.09		
63040	Friedr. prot. nctali	17.09.09		
63600	Friedr. prot. nctali	17.09.09		
63972	Friedr. prot. nctali	17.09.09		
64294	Friedr. prot. nctali	17.09.09		
64294	Friedr. prot. nctali	17.09.09		