

Stückliste

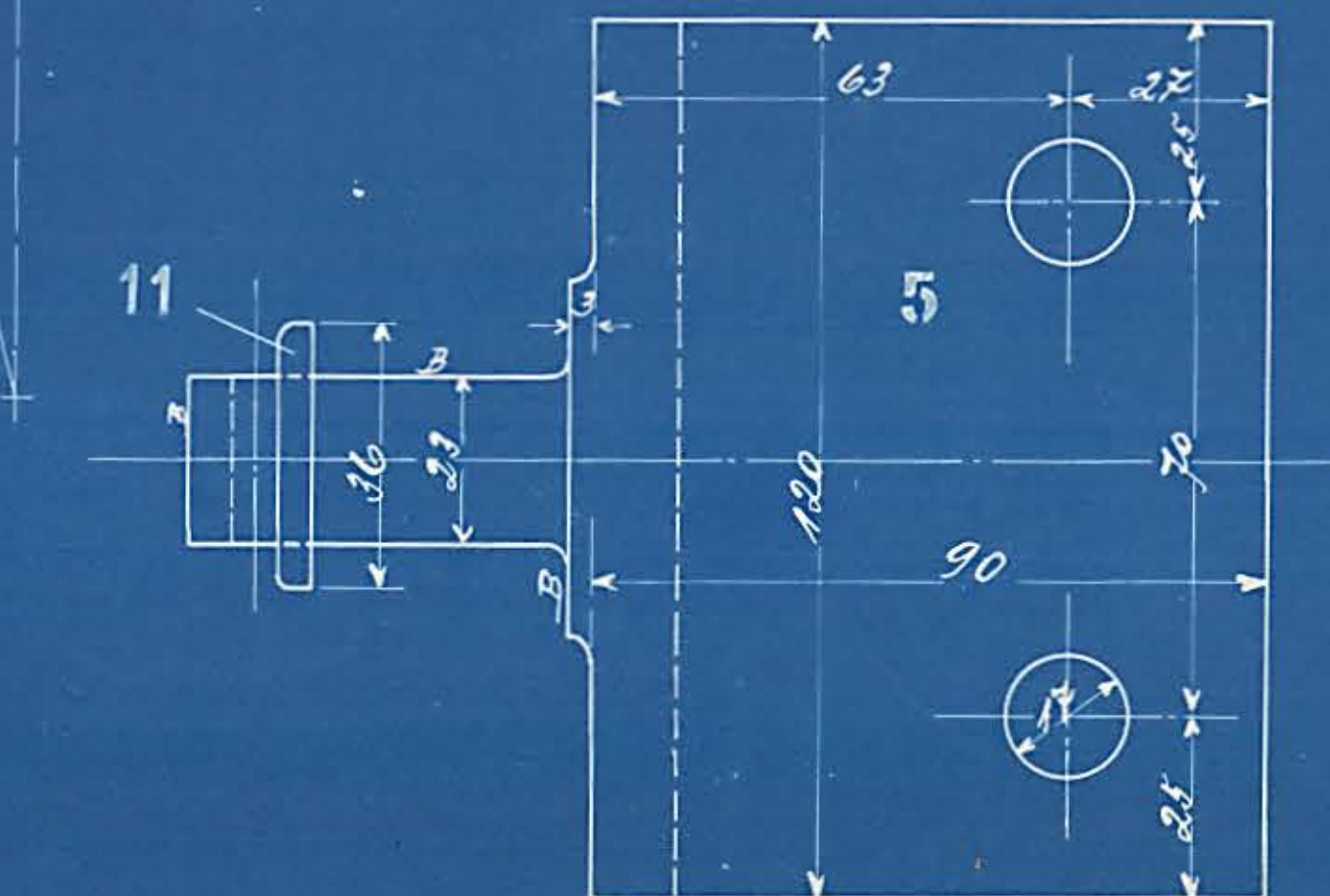
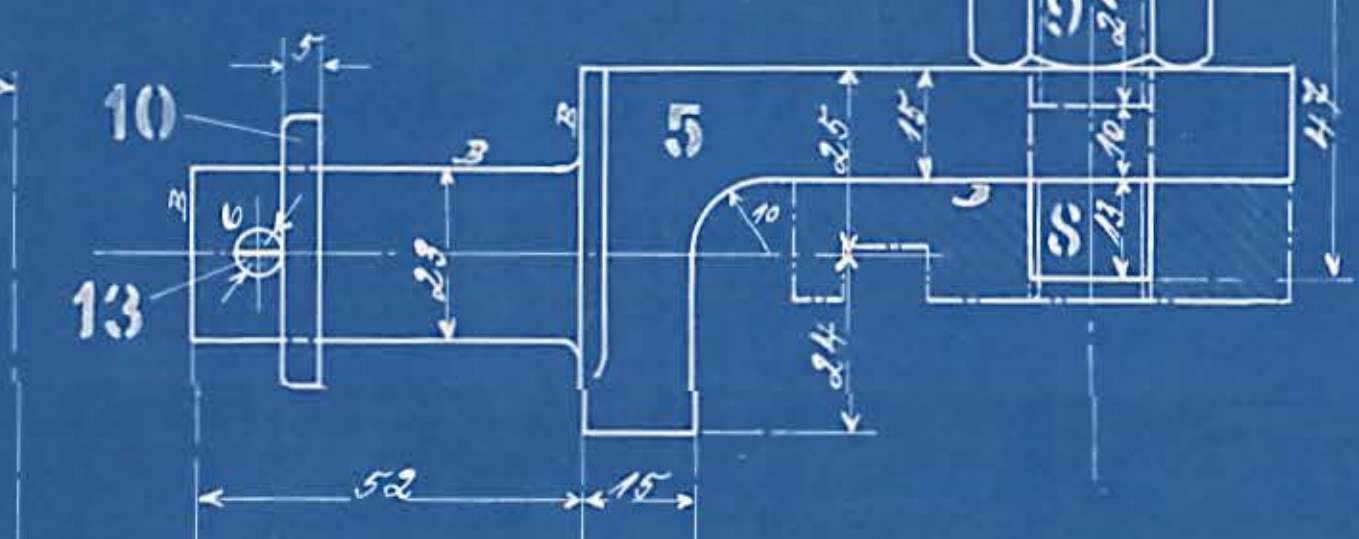
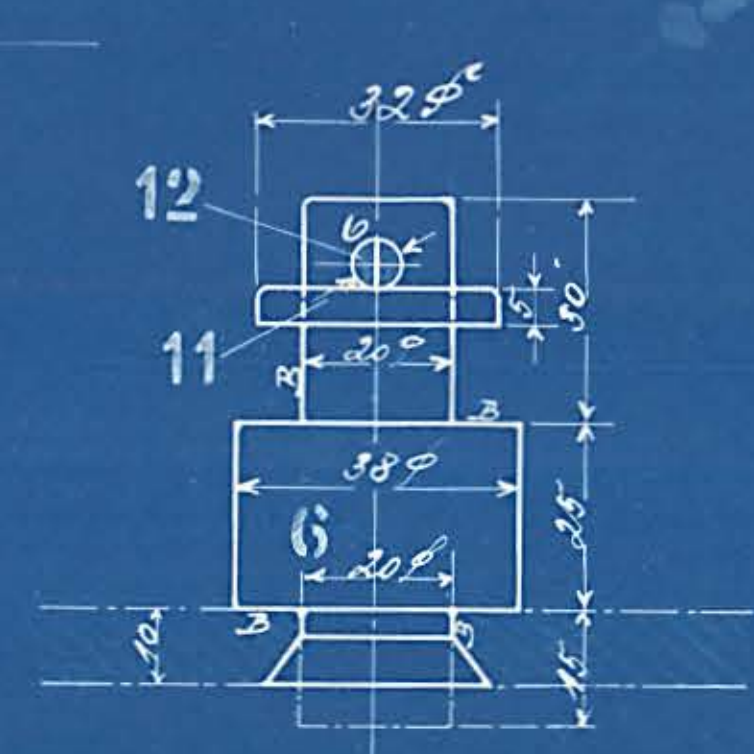
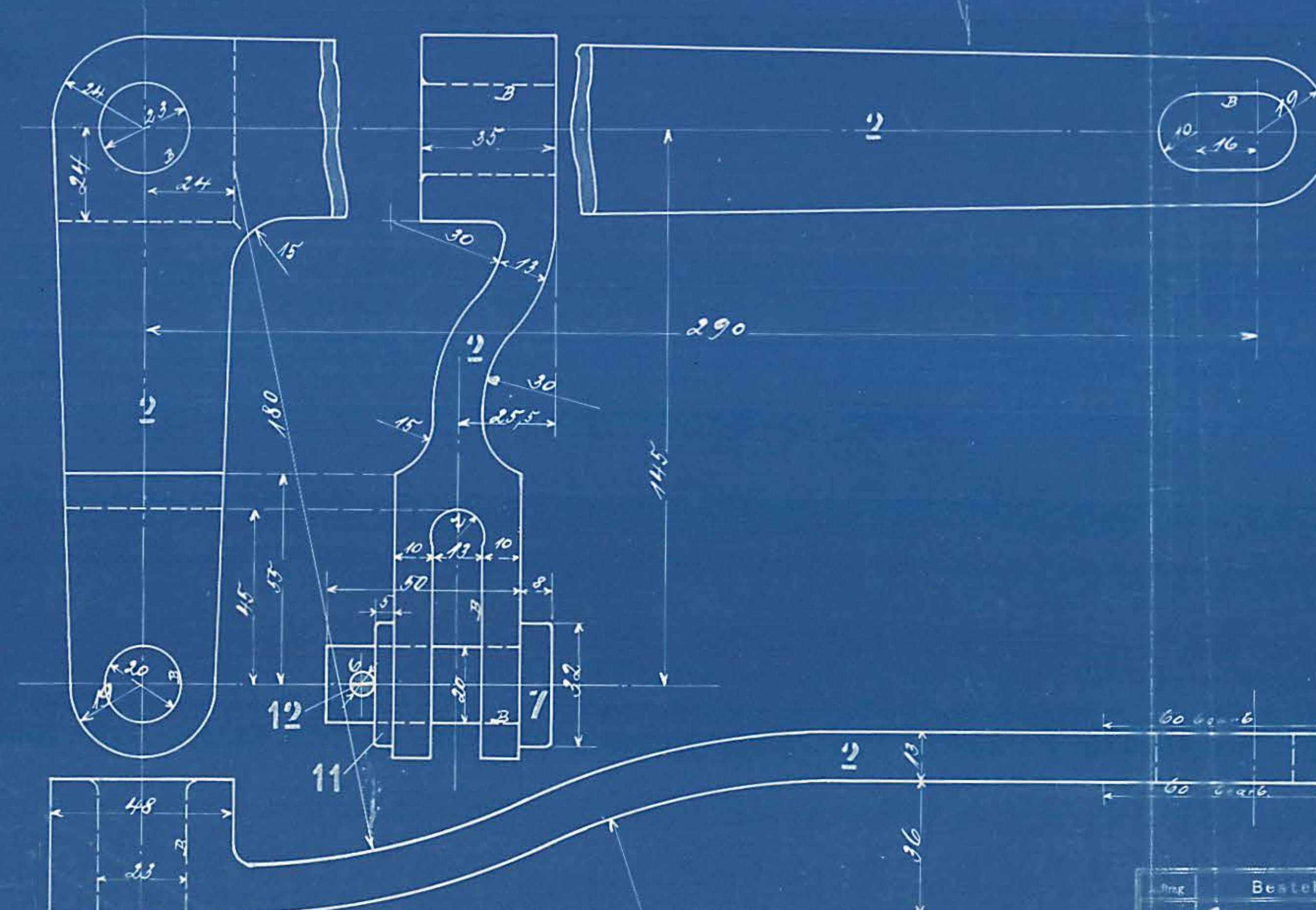
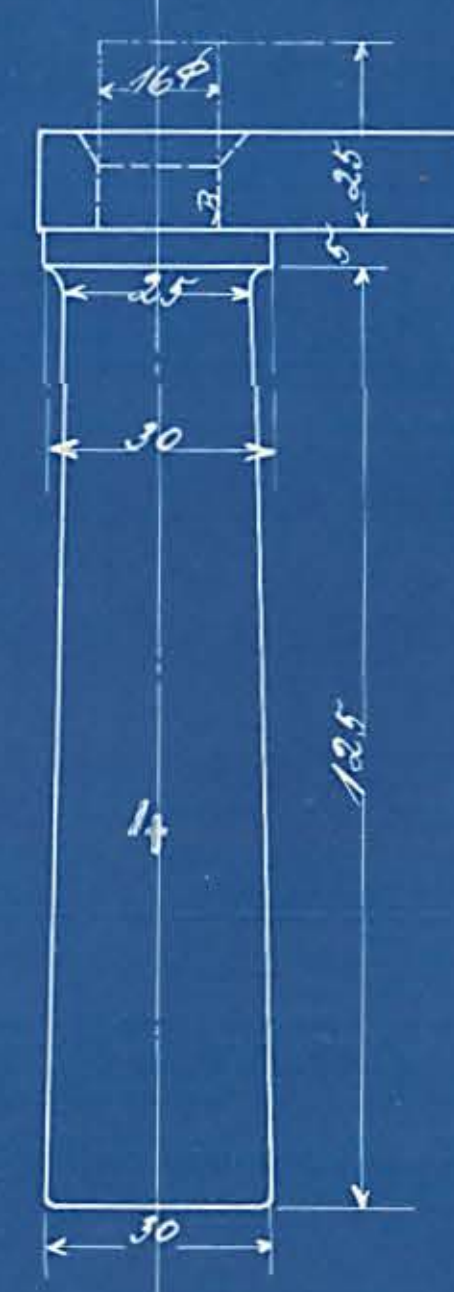
Stk	Pos	Mat	Benennung	Bemerkung
1	1		Getriebegehäuse	31, B' bearb.
1	2	...	"	"
2	3	...	Flüchterscheibe	Köster E. 60-16
1	4	...	Handgriff	V. L. n. Bl. 127/126.208
2	5	...	Lager	31, B' bearb.
2	6	...	Bohrer	" " "
1	7	...	"	" " "
4	8	...	Stiftschrauben	1/8" 47 G. bearb. V. L.
4	9	...	Mutter	1/8" " " "
2	10	...	Unterlegscheiben	33φ " " "
3	11	...	"	30φ " " "
3	12	...	Splinte	67, 30 G. " "
1	13	...	"	67, 35 " " "
	14			
	15			

Einschlägige Zeichnungen

Benennung	Antr.	Antr.	Antr.
Flüchterscheibe	60φ		
Bohrer	33φ		
Mutter	1/8"		

Schlüsseltabelle

Sehr. Schlüssel n. N.B.L. v. L. 1/8"



Ang.	Besteller	Aufgabe	Datum	Antrag	Besteller	Aufgabe	Datum
4182	Commerz. Techn.	Instal. 24.10	11.11.02				
4183	Techn.	Instal. 27.11.02	12.11.02				
4184	Techn.	Instal. 29.11.02	13.11.02				

Teile zur Feuerhüt.

A. BORSIG, BERLIN.
61
491