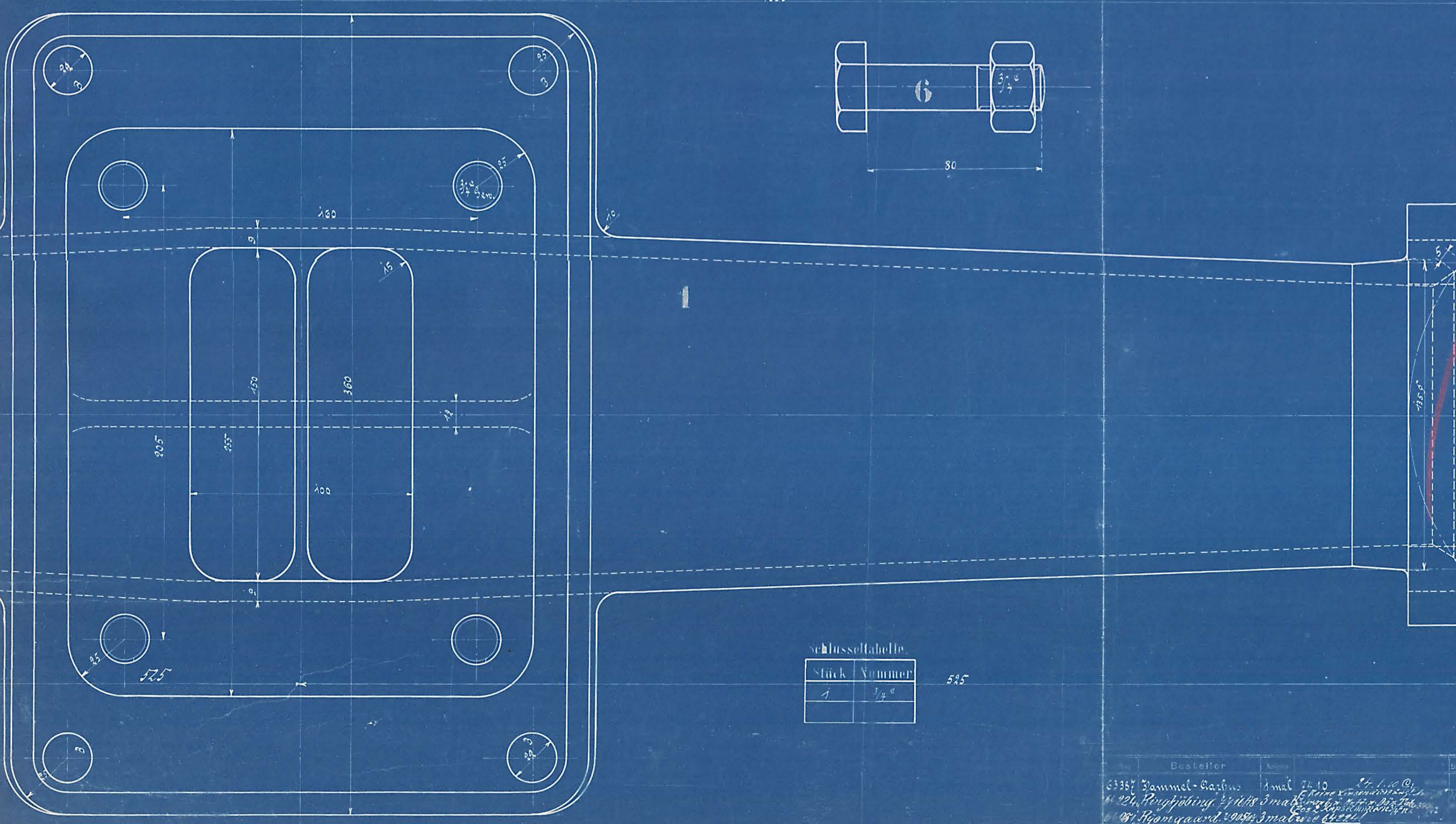
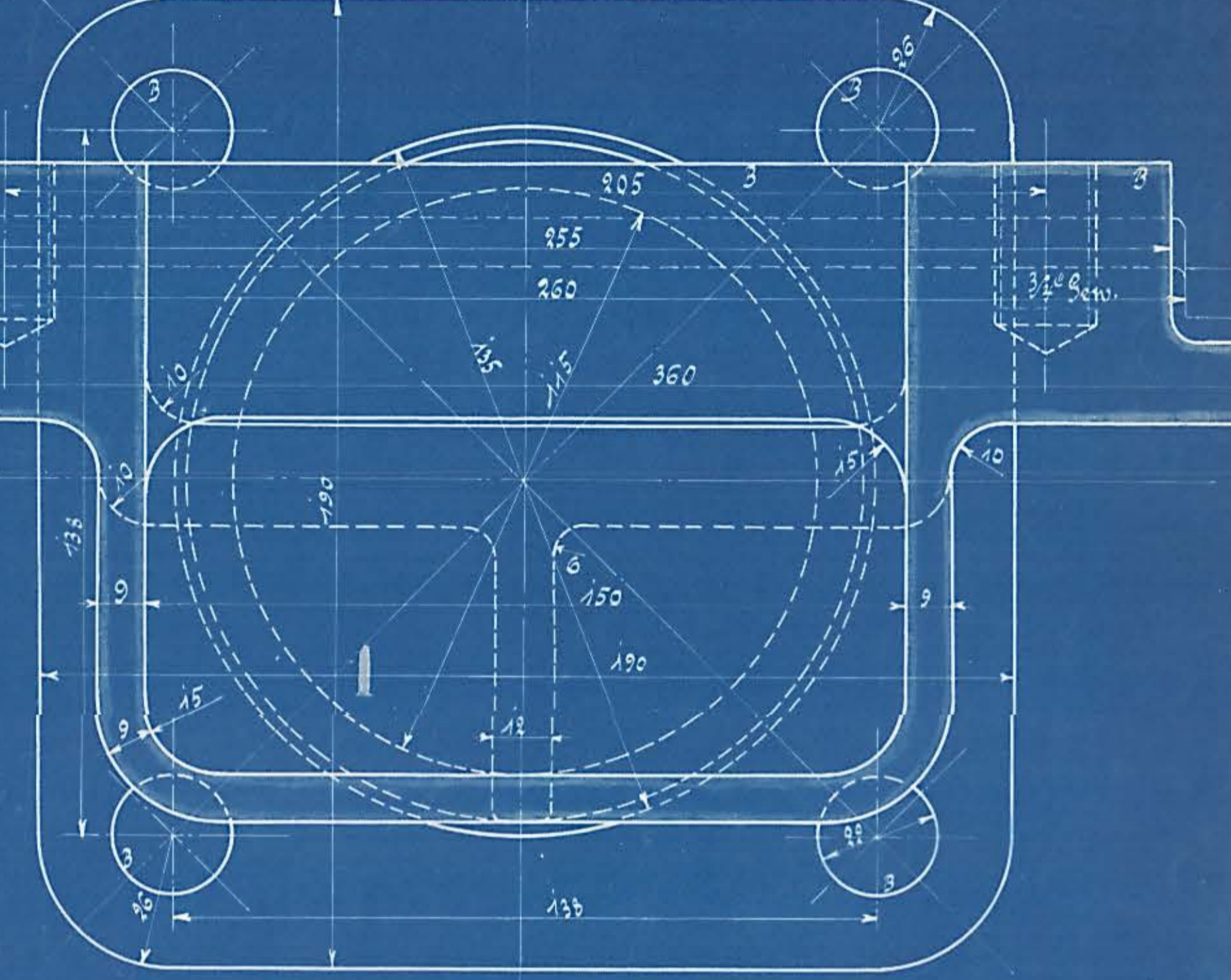
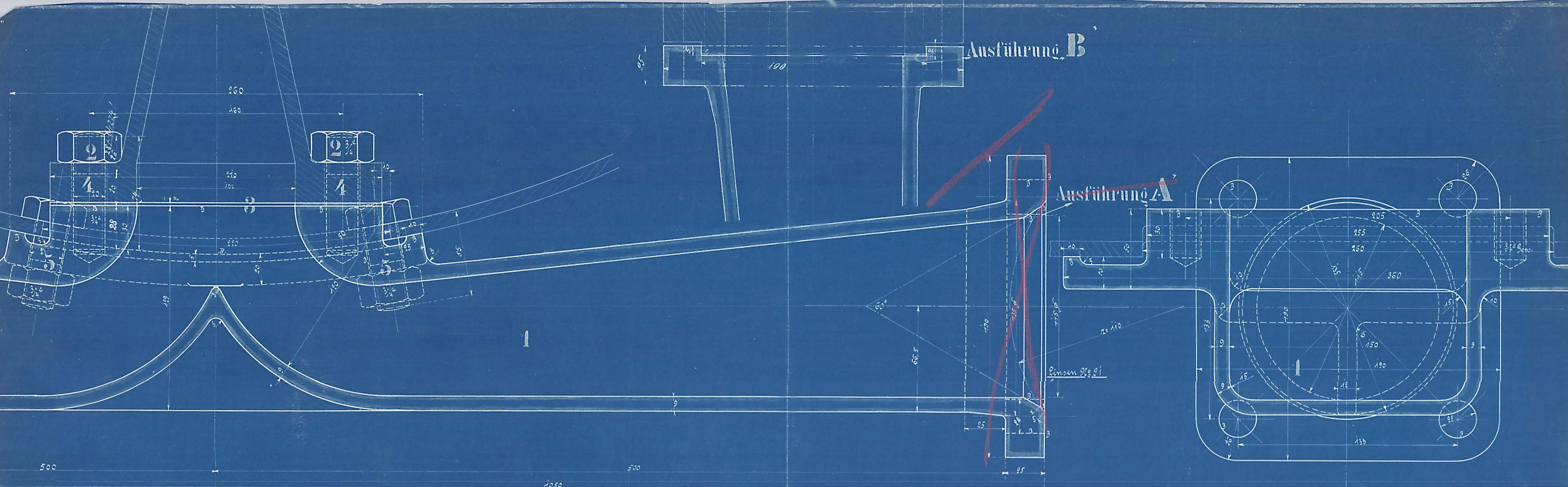


Ausführung B



Stückliste

Stk	Pos	Mat	Benennung	Bemerkung	Kl. N ^o	Modell	Bemerk.
1	1	2. B.	Kienzoch	ku. 3. best.	1 27430		neu ca. 45 kg.
4	2	Fl. 3.1	Stiftkern	3/4"			v. 2.
1	3	Albest	Dichtung	255 x 210 x 2			
4	4	Fl. 3.1	Stiftschrauben	3/4" 16 lg.			ausst. "
4	5		Stiftschrauben	3/4" 55 lg.			
8	6		"	3/4" 80 lg.			

Unschlagige Zeichnungen

Benennung	Anf. 63357	Anf. 64221	Anf. 64231
Kessel			
Exhaustor	50/20		
Kauschkammer-Anordnung	60/20		
Kauschf. Auslämung	339/33	395/2	

Schlusstabelle

Stück	Nummer
1	1/4"

Besteller: Hammer-Baum, 1 mal, 27.10.1910
 Auftraggeber: 27.10.1910 3 mal
 18. Kugan yavov. 1910 3 mal
 19.10. Brauereiwirtschaften 1 mal 27.10.1910

Gezeichnet: O. Müller

A. RUSCH, BERLIN

Kienzoch zum Exhaustor.

60
715