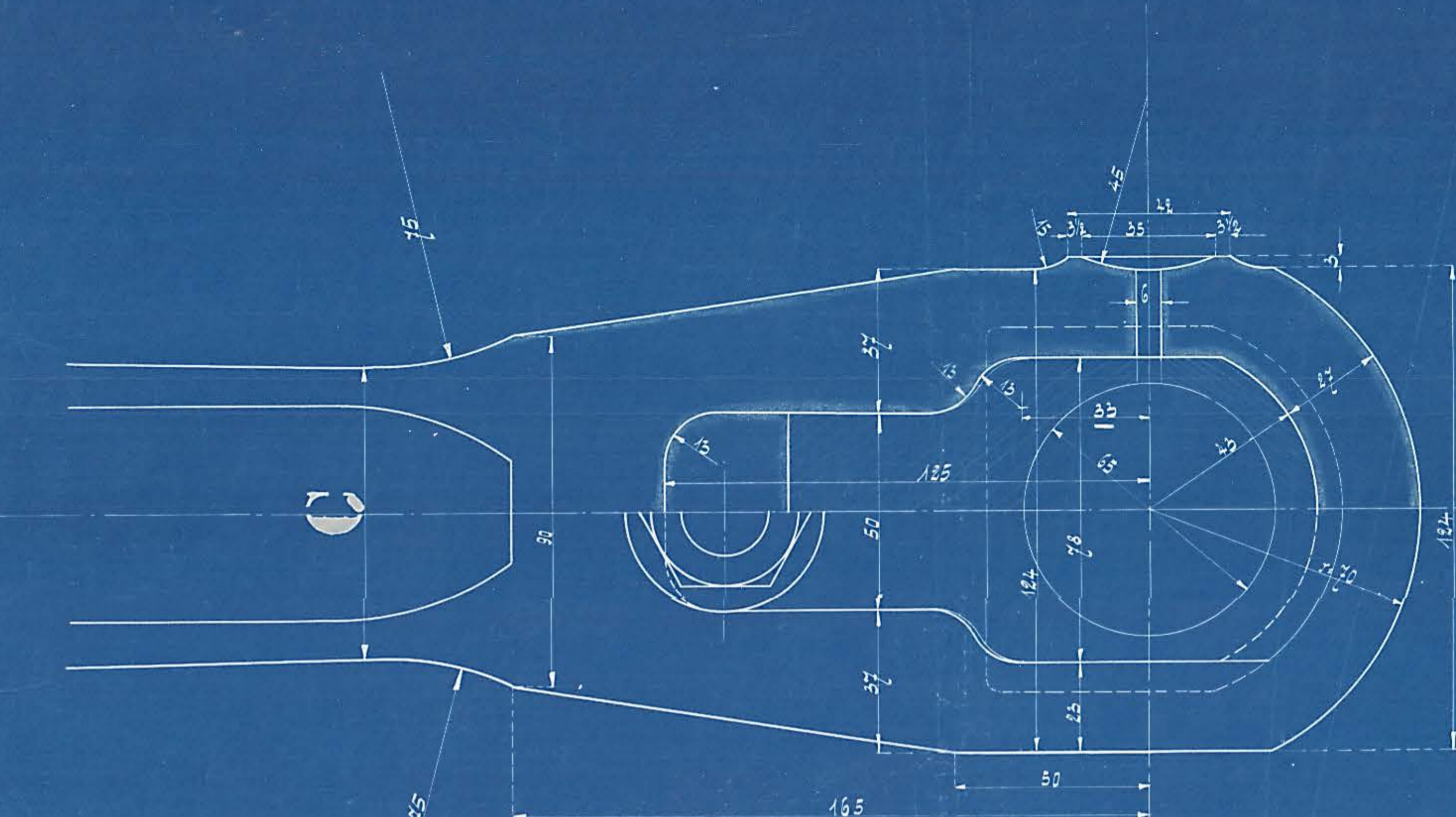
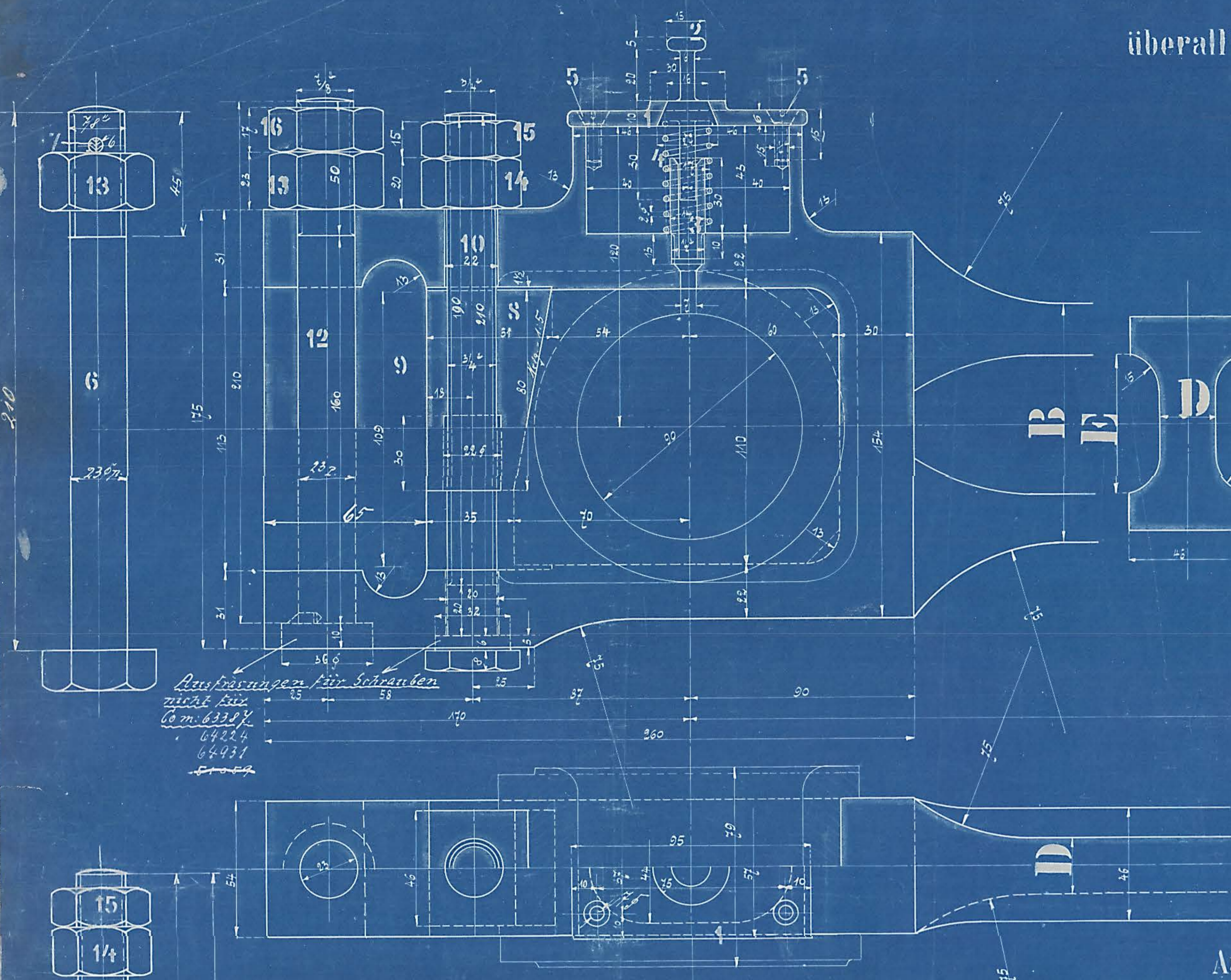
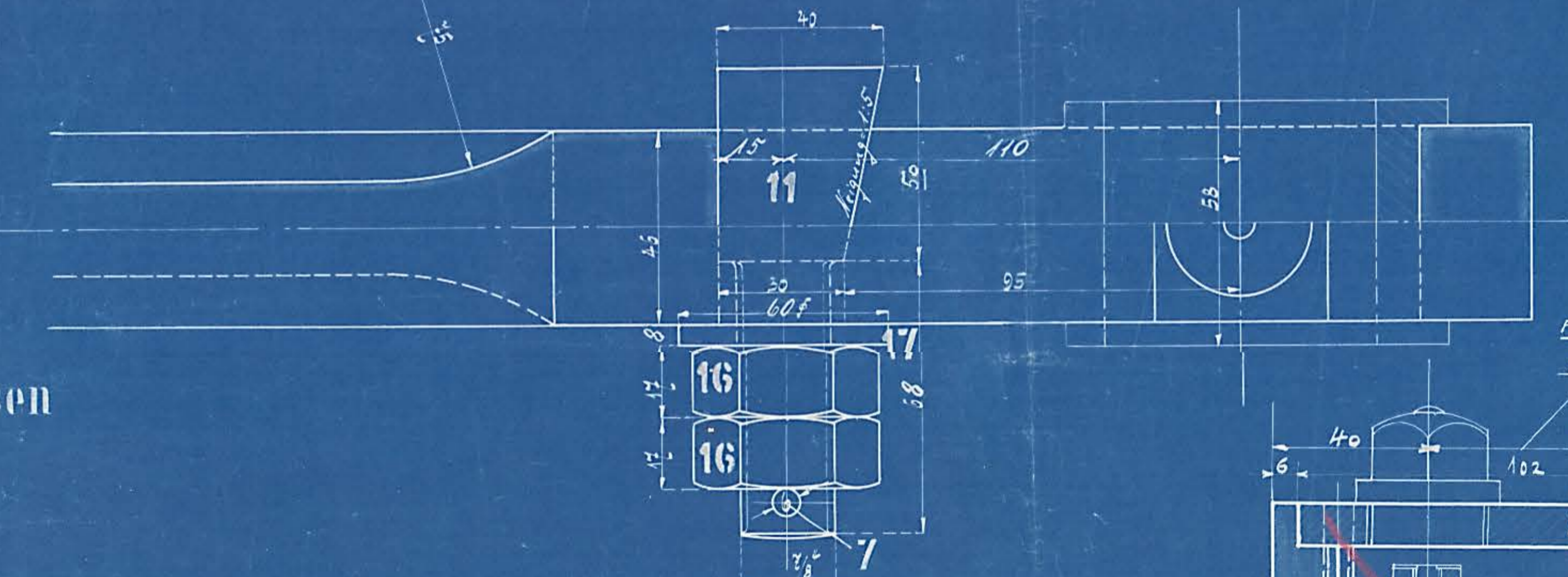


überall bearbeiten



A

Aussen



FÜR GEM. 51059 SCHNIEGERPASS NACH DIESEN MASSEN AUSFÜHREN

FACON FRAS 1254 M 465 C

II I Stückliste

Stk	Stk	Pos	Mat	Benennung	Bemerkung	Modell	Gerechn.
						N ^o	gew. Stk
2	2	1	Rg	Schmierdeckel	v. L. n. K. Bl. 3757	I 10734	
2	2	2		Stift	3757	I 8871	
2	2	3	Fbr	Lüftung			
2	2	4	Rstg	Spiralfeder			
8	8	5	Rg	Schrauben m. versch. Kopf	4 x 10 lg. m. Kopf		
8	0	6	Rstg	Mutterschrauben	8 x 210 lg.		
4	2	7	Rstg	Spindel			
2	2	8	Rstg	Keile			
2	2	9		Polsticker			
0	2	10		Stellschrauben	3/4 x 10 lg.		
2	2	11		Keilschrauben	7/8		
0	2	12		Schrauben halbzahm. Nase	7/8 x 210 lg.		
2	2	13	Rstg	Keile	7/8 x 10 lg.		
2	2	14		Keile	3/4		
2	2	15		Gegenmutter	3/4		
4	6	16		Keile	7/8		
2	2	17		Unterlegscheiben	100 x 80 x 2 mm		
2	0	18	Rstg	Stellschrauben	3/4 x 10 lg.		
		19					
		20					

Einschlägige Zeichnungen

Benennung	Auftr. 62821	Auftr. 63382	Auftr. 51059
Triebwelle	310/346	397/326	390/316
Lagerdeckel	340/338	397/319	341/314
Kreuzkopf	53/459		277/11
Stützflansch	10/1230	342/321	276/24
Stützflansch	37/324		348/252

	A	B	C	D	E	Gewicht	FACON
62821	2300	100	80	22	55	ca. 80 kg	M 9726
63382	1600	100	80	22	55		
64224	2000	100	80	22	55		
51059	1875	35	70	0	0		

Schlüsseltabelle

Stück	Nummer
1	78
1	81
1	

Auftrag	Besteller	Aufgabe	Datum	Auftrag	Besteller	Aufgabe	Datum
62821	Giesche's Erben	u. l. n. für					
63382	Hammer	u. l. n. für					
64224	Giesche's Erben	u. l. n. für					
51059	Ringelstein	u. l. n. für					
64224	Ringelstein	u. l. n. für					
51059	Lochmaschine	u. l. n. für					

Triebwagenkölge

A. BORSIG, BERLIN.

60

337

Maßstab 1:1