

Sämtliche Schrauben und
Mutter nach deutscher Tabelle

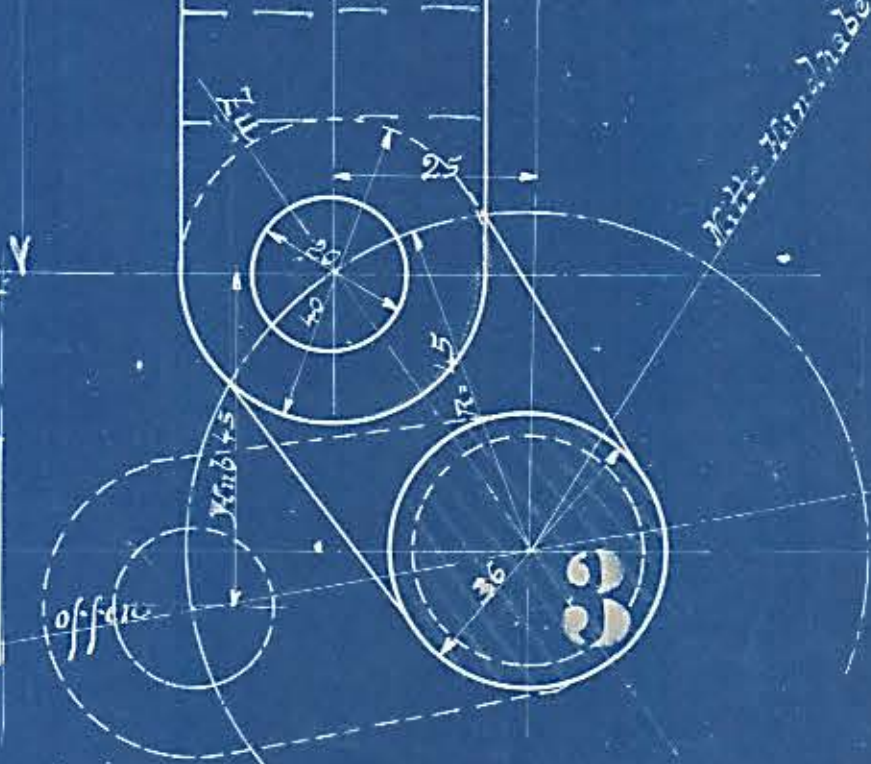
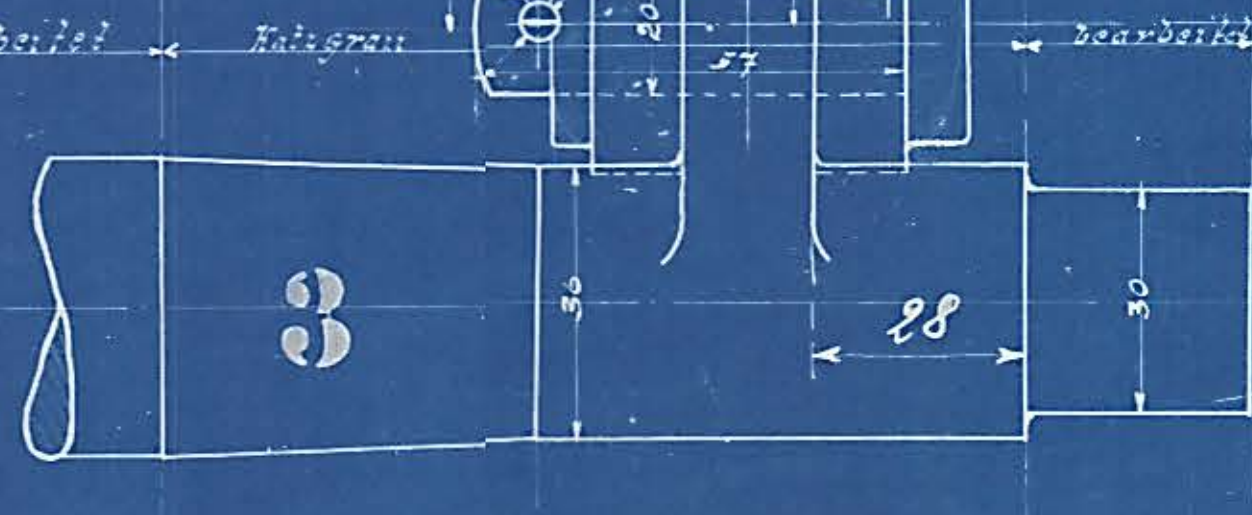
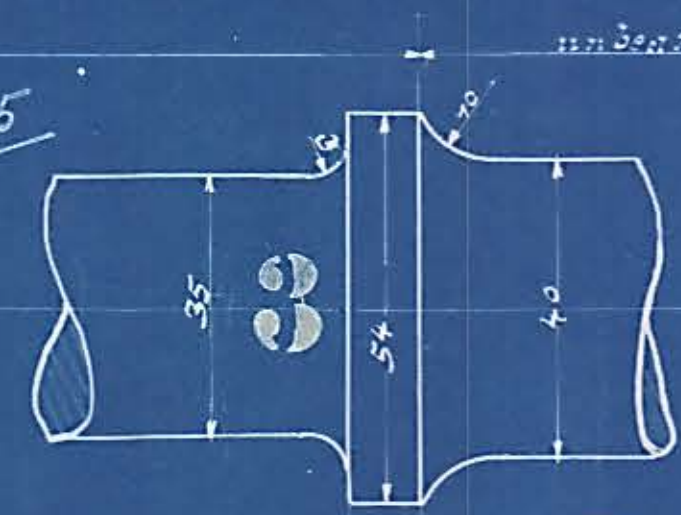
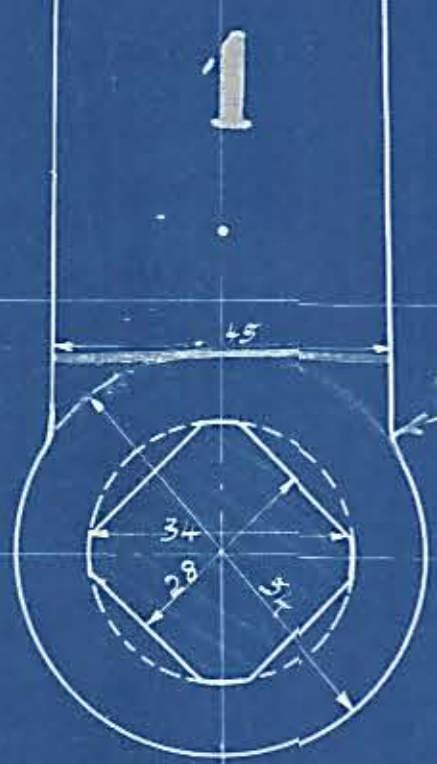
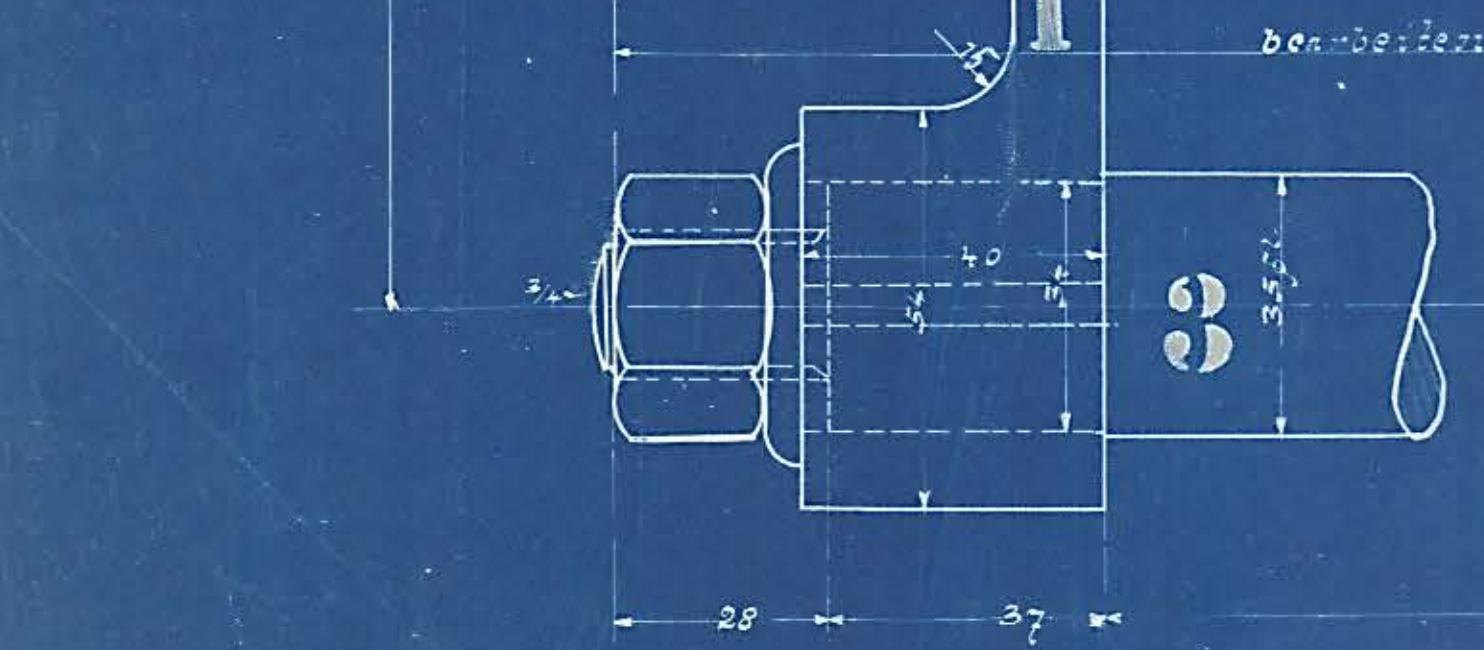
No.	Stk.	Mat.	Benennung	Maße	Bemerkung
1	7	F. E.	Hebel		ganz bearbeiten
2	7	-	Handgriff		einmalen fertig v. vorn n. 27g 82/825 p. 7
3	1	-	Regulatorwelle mit Scheibe, Mitterspitz		bei B bearbeiten
4	7	-	Zugstange		nur Hebel bearbeiten
5	7	-	Bolzen m. Scheibe & Splint		einsetzen & härten v. d.
6	7	-	Splint		do

Einschl. Zeichnungen	Werkst.	Norm.
Regulator	38/57	4/127
Regulatorkammer	13/58	
Stopfdüchse	66/87	84/88

Schlüsselstabelle	
Stk.	No.
1	300

104. No.	A	B	C	D	Stahl	Edelst.	Stahl	Edelst.
5570	3890	3504	400	540	12521	12522	12523	
5714, 5715, 5716	3596	3210	400	540				

C



A

B

Grün
1/16
1/16
Krisole

genau bei Montage bestimmen
D
schleifen

Handgriff
mit Handgriff