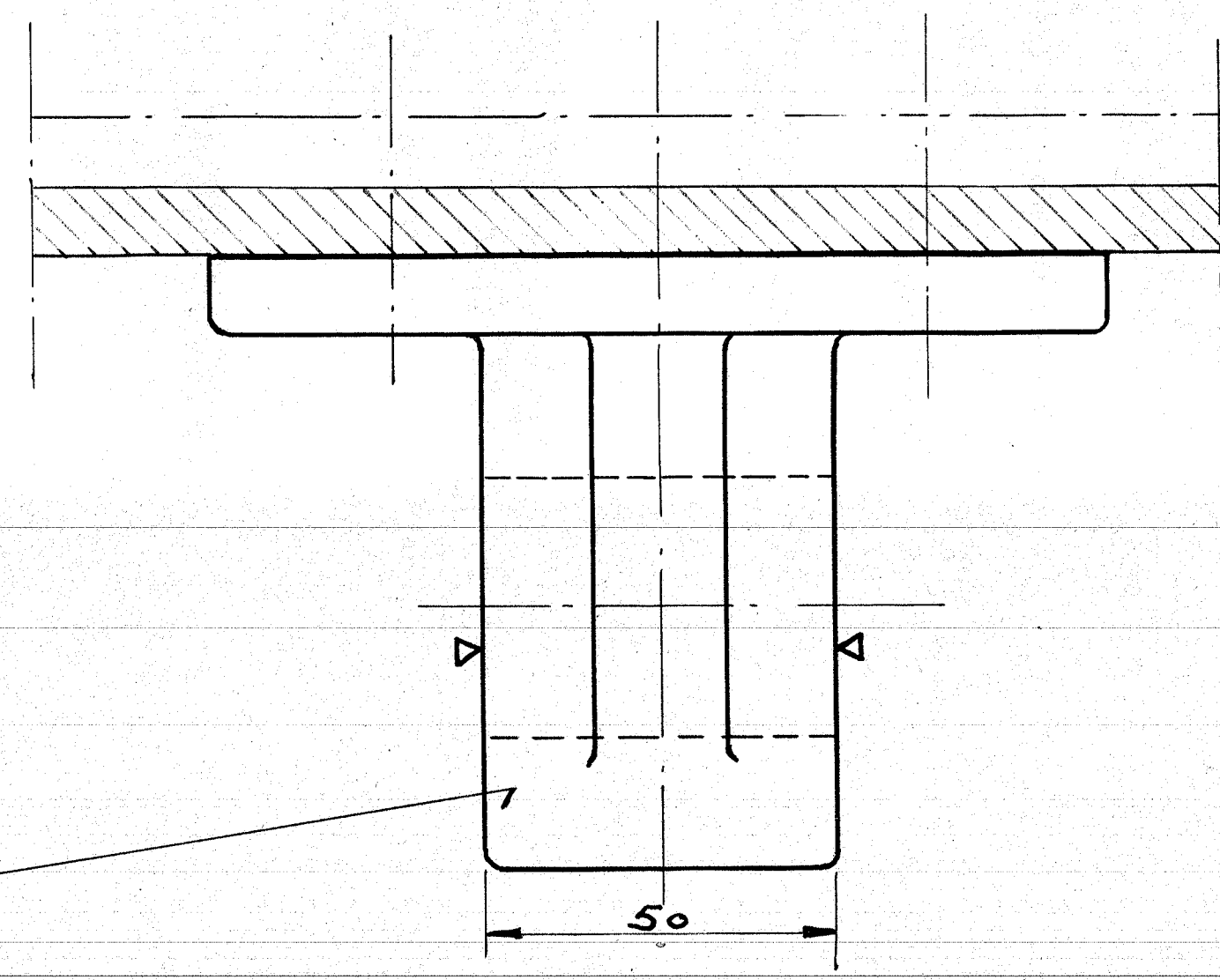
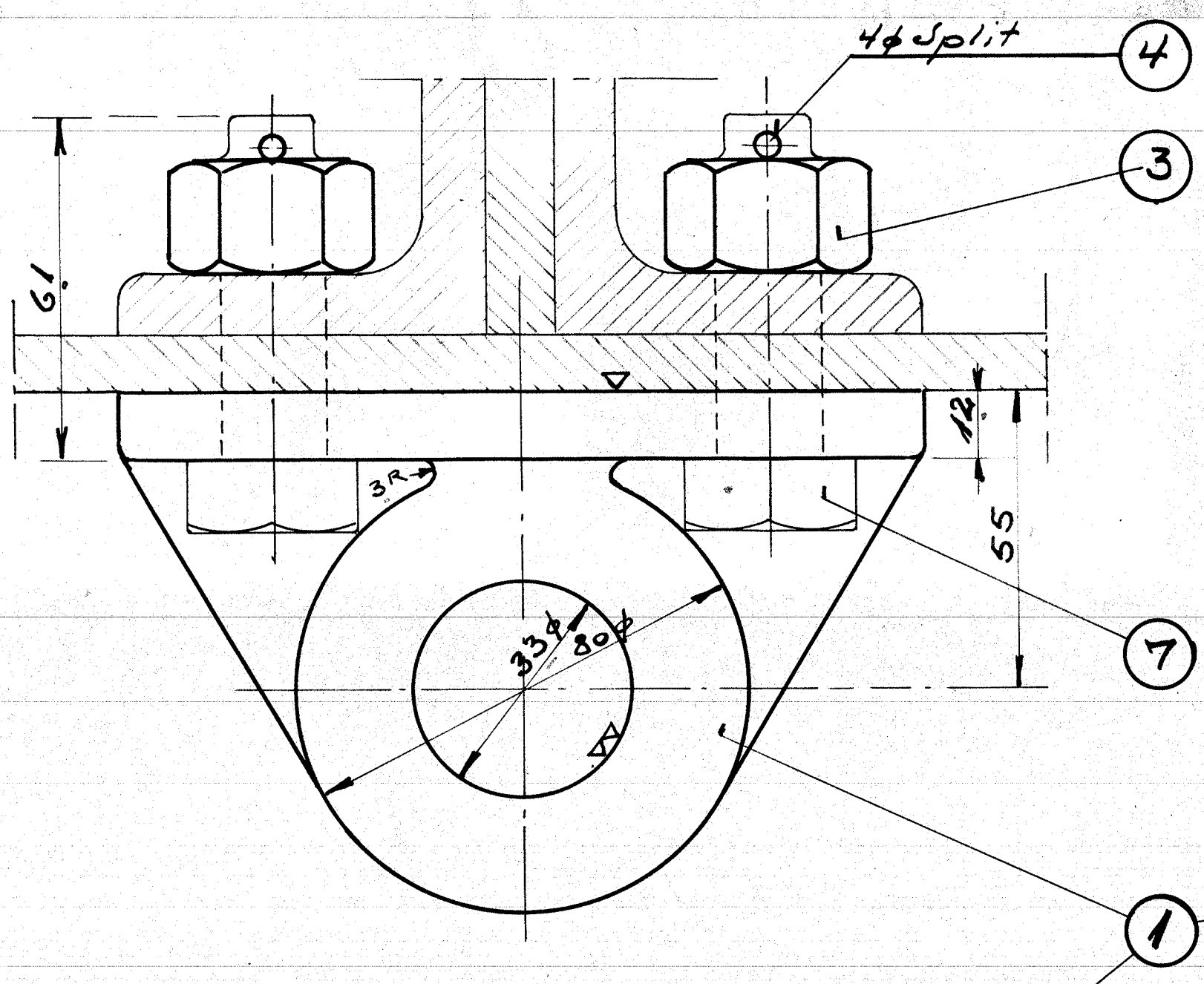
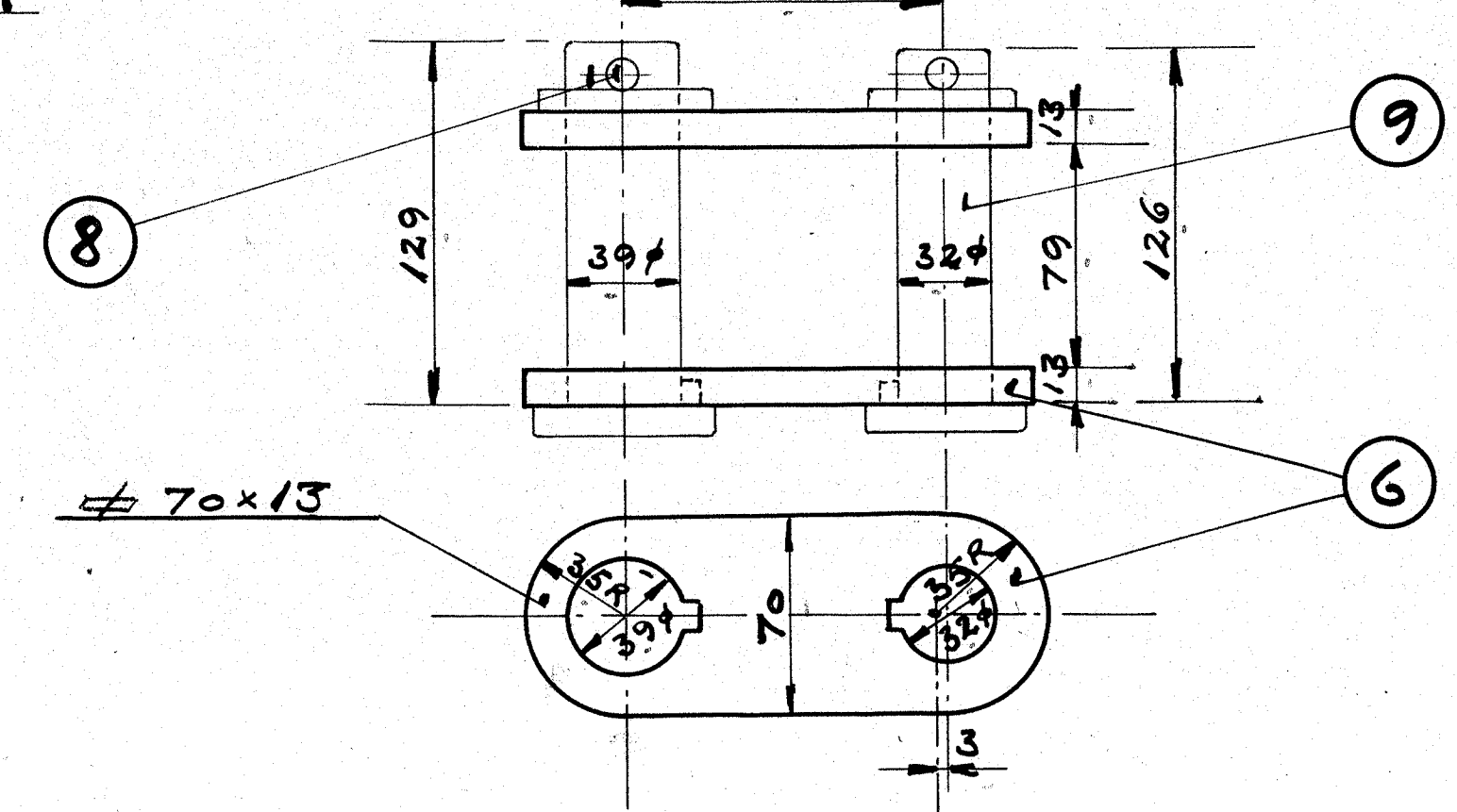
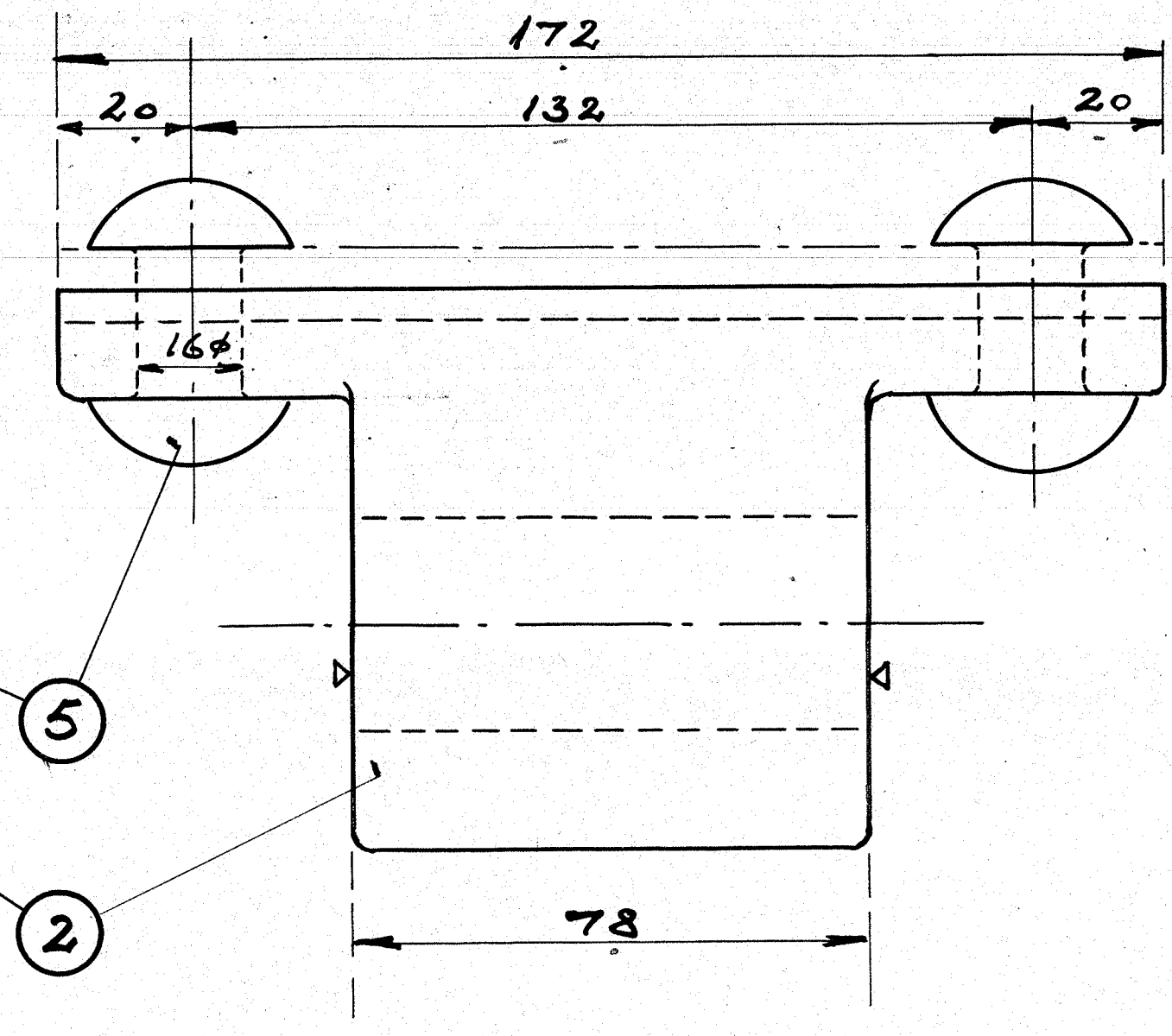
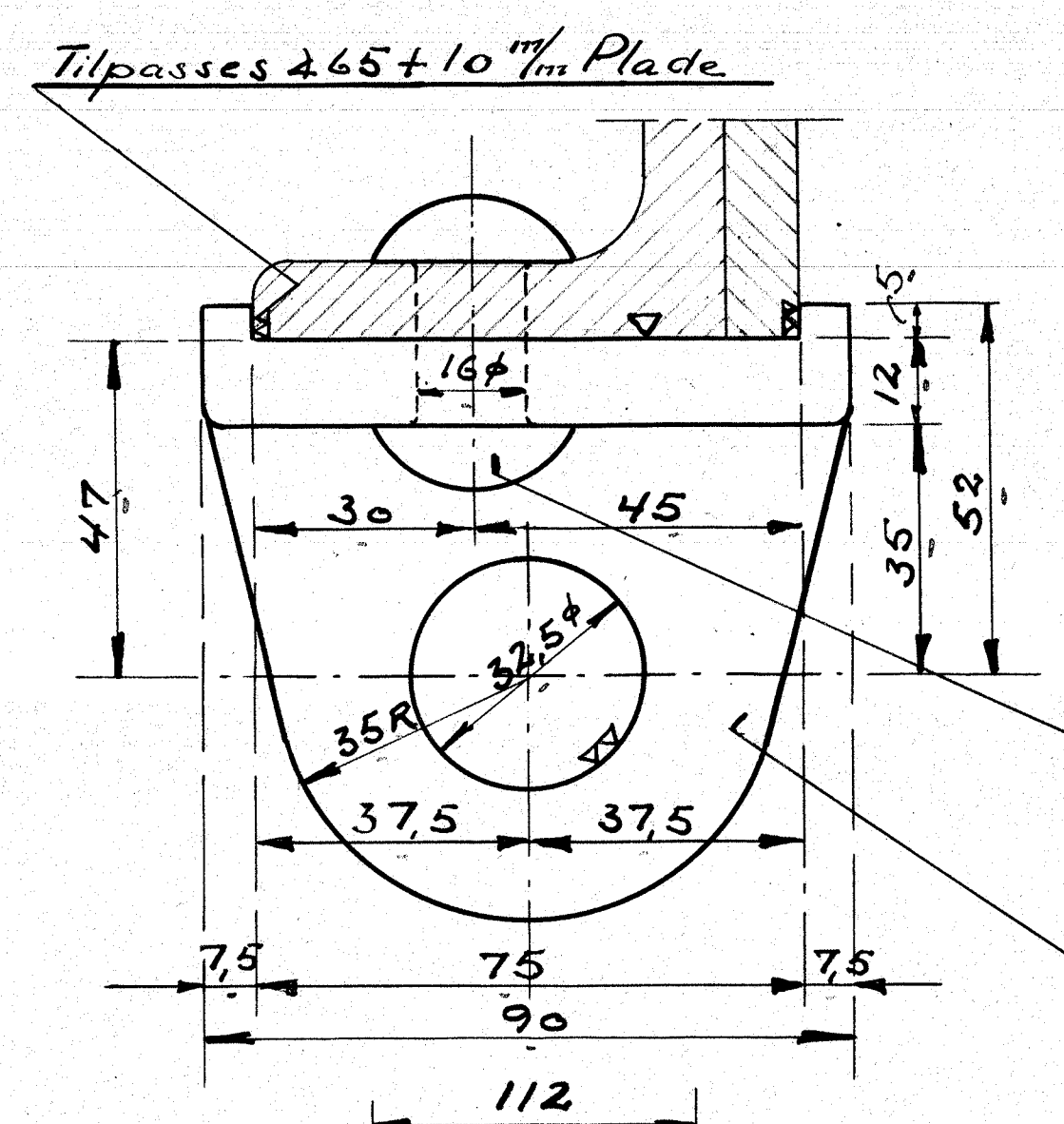
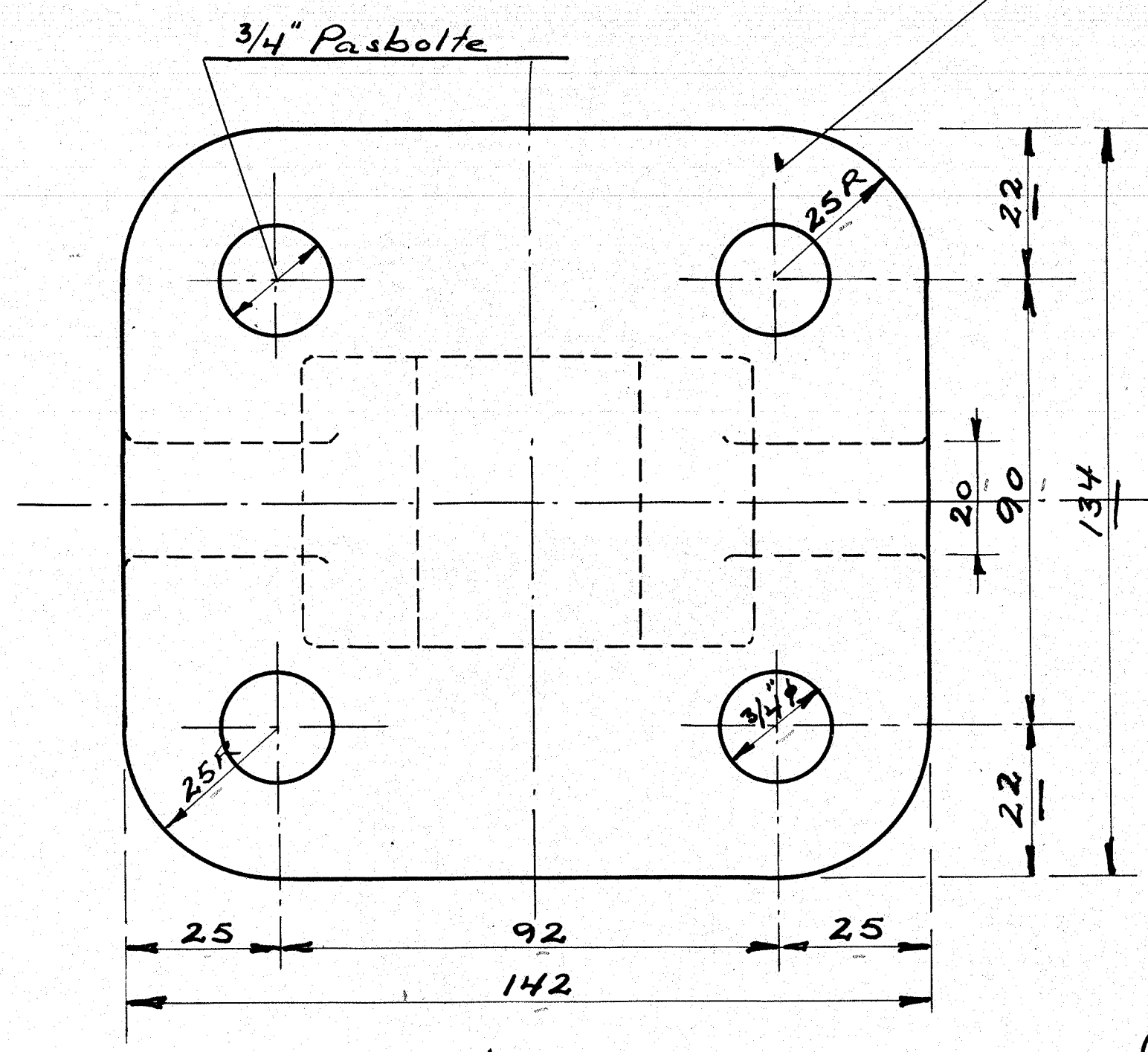


51781



		51781			
1	2	Lejer	Staal 90ds	117L	22.23
2	2	do.	"	"	22.23
3	8	Møtrikker	Flus ferris		Best.
4	8	Splitter 4φ x 30	"		Magasin
5	4	Nagler 16φ x 50	"		Best.
6	2	Lænkeled (dobb)	"	7φ x 13	x 730
7	8	Pasbolte se Tegnr 117L	29.943	Stk. 48718	Mrk 26-08
8	2	Splitbolte " " "	29.94	" 48715	"
9	2	do. " " "	"	"	Mrk 29-51



1/5 TRICKED PART

Lejer til Bremseophængning
Diesel-el. 375 Hk. Motorloko.

IV-L
 S.J.
 1:1
 1:2,5 117L-22.23
 2-3-32