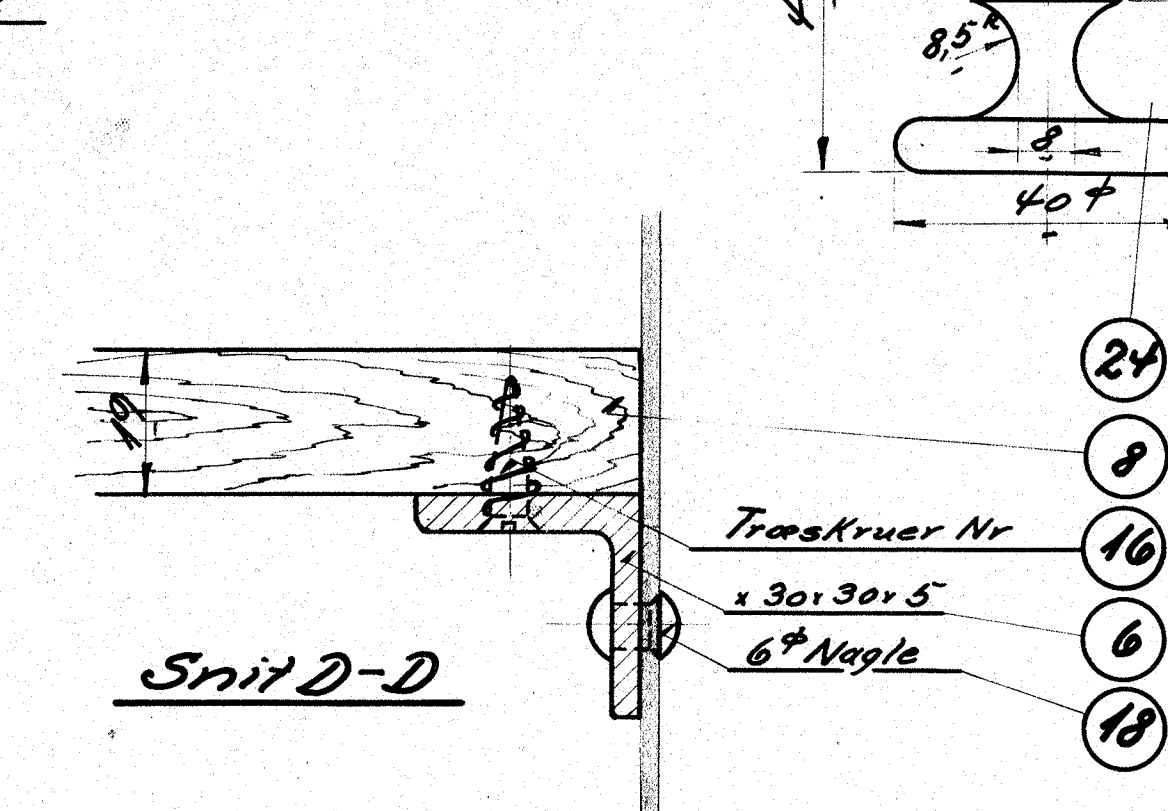
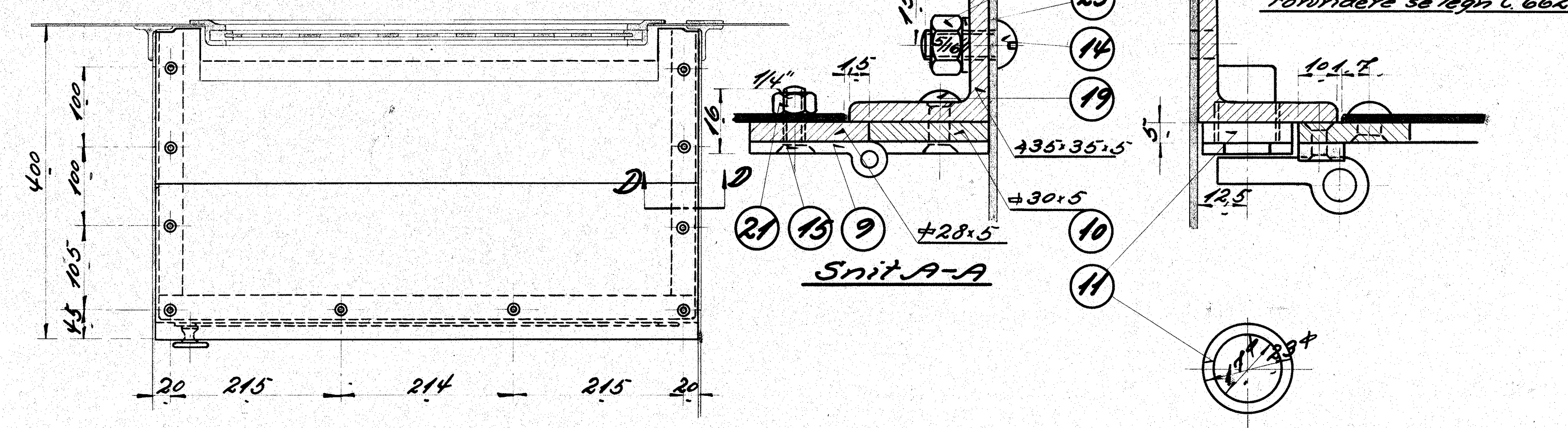
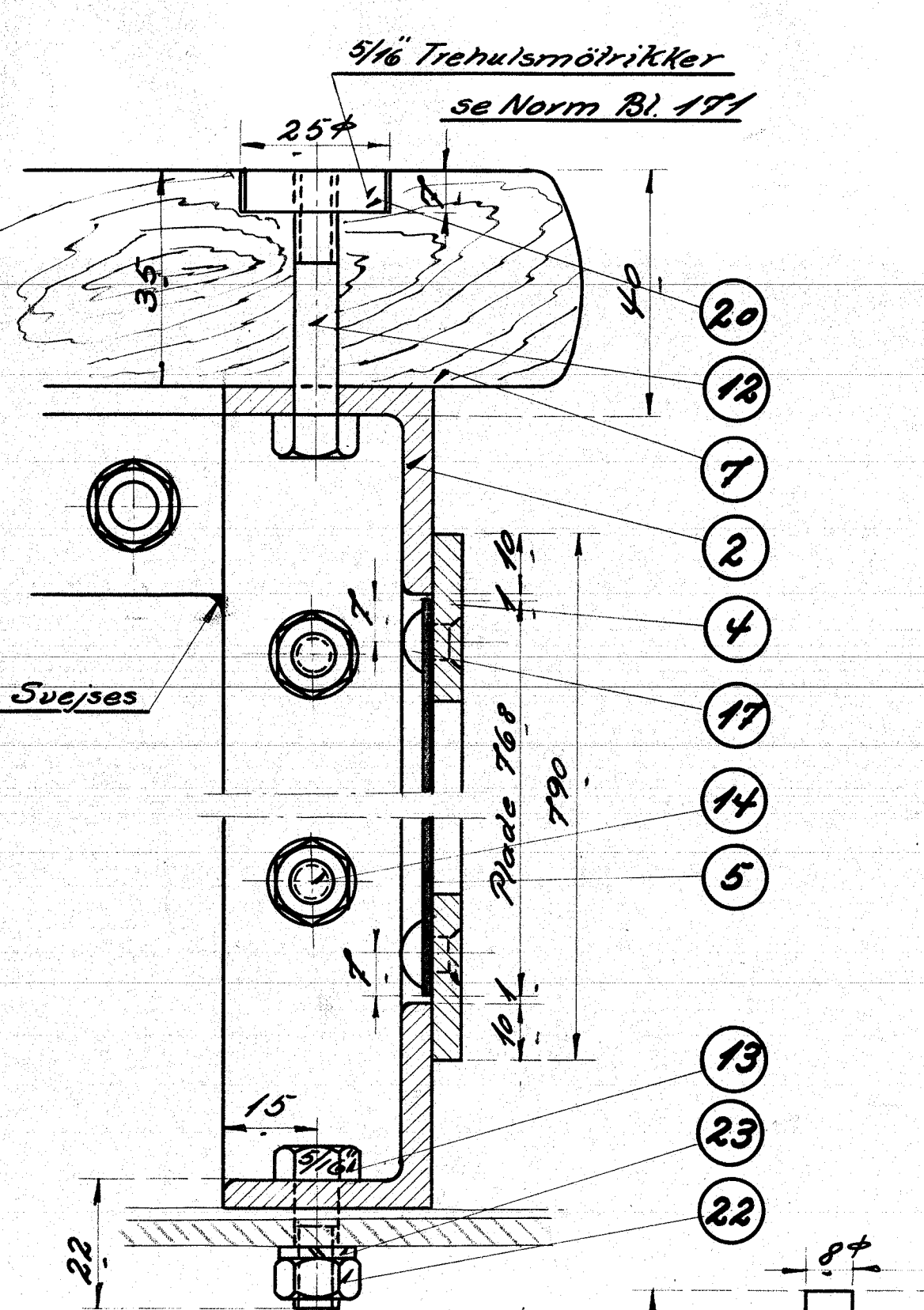
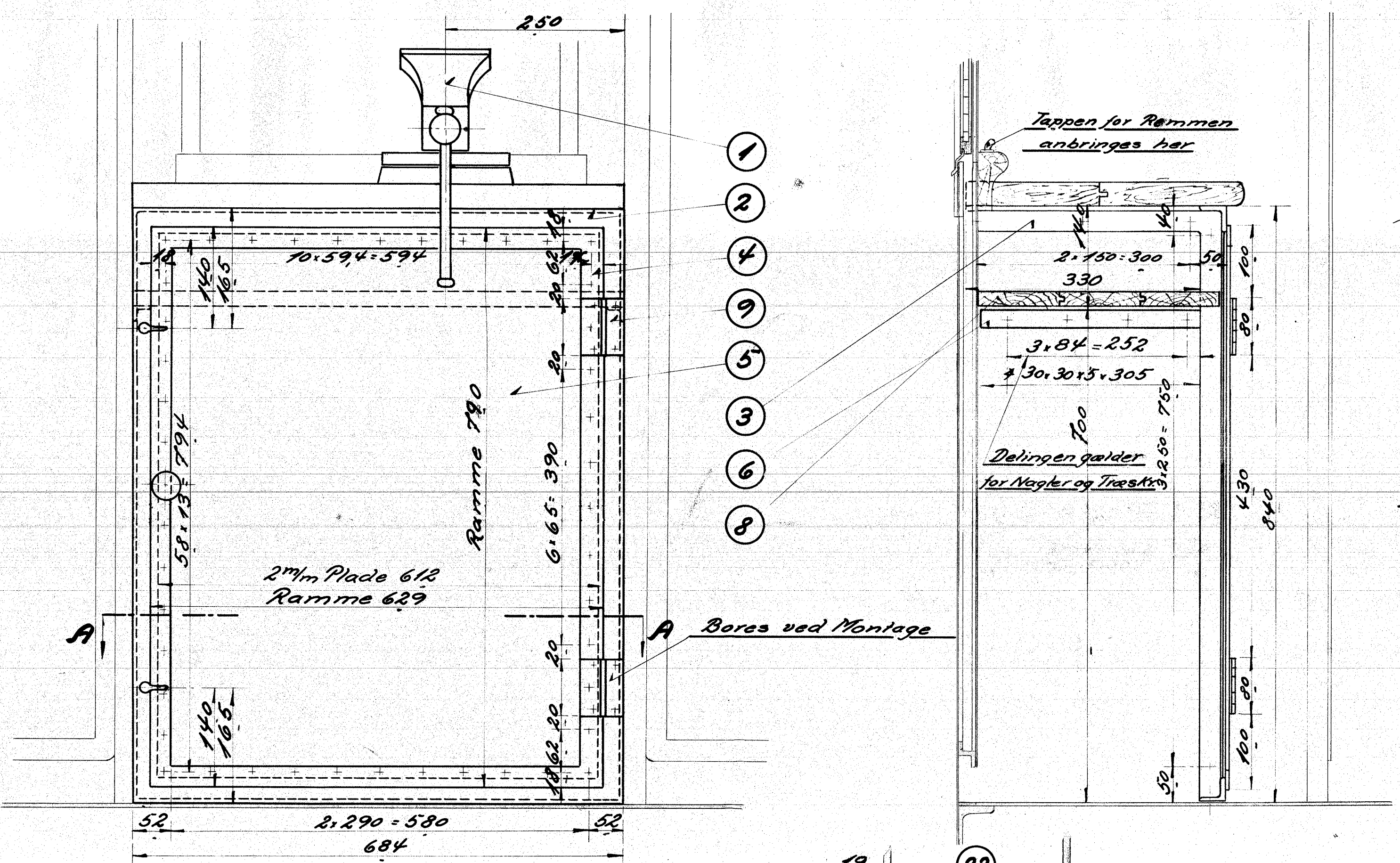


STUKLISTE NO. 51638		BEDELSE	MÅL	MATERIAL	REMARKER
1	1	Skruestik			Köbes
2	1	Vinkelramme	Fluss jern	35x35x3 x 3100	
3	2	Lige Vinkel 330lg	"	35x35x5 x 680	
4	1	Fladjernsramme	"	30x5 x 2880	
5	1	Plade til Dør	"	800x 620x2	
6	2	Lige Vinkel 305lg	"	30x30x5 x 630	
7	1	Bordplade	Pich pine		Köbes
8	1	Hylde	Pyre træ		"
9	2	Hængsel 80x60x3	Mas		"
10	2	Mellemlag for dø.	Fluss jern	32x5 x 170	
11	2	Skive for forridere	"	25x20	
12	10	Bolt 5/16x40	"		Magas.
13	3	do. 5/16x22	"		
14	14	Skruer 5/16x22	"		
15	6	do. 1/4x16	"		
16	8	Træskruer	"		
17	45	Nagle 6x12	Mille jern		
18	8	do. 6x16	"		
19	6	do. 6x18	"		
20	10	Trehulsmøtrik Norm. Bl. 171	Mik 3	25x130	
21	6	Møtrik 1/4"	Fluss jern		Magas.
22	27	do. 5/16"	"		
23	27	Fjederskive 5/16"	Fjeder stål		
24	1	Knap	Fluss jern	42x50	



A/S FRICH'S AARHUS
 Værktøjskøb m. Fileværk
 Diesel-el. 375 HK Motorbøtte
 Vangl. 1:5
 2-7-32 1:1 117L-17.27