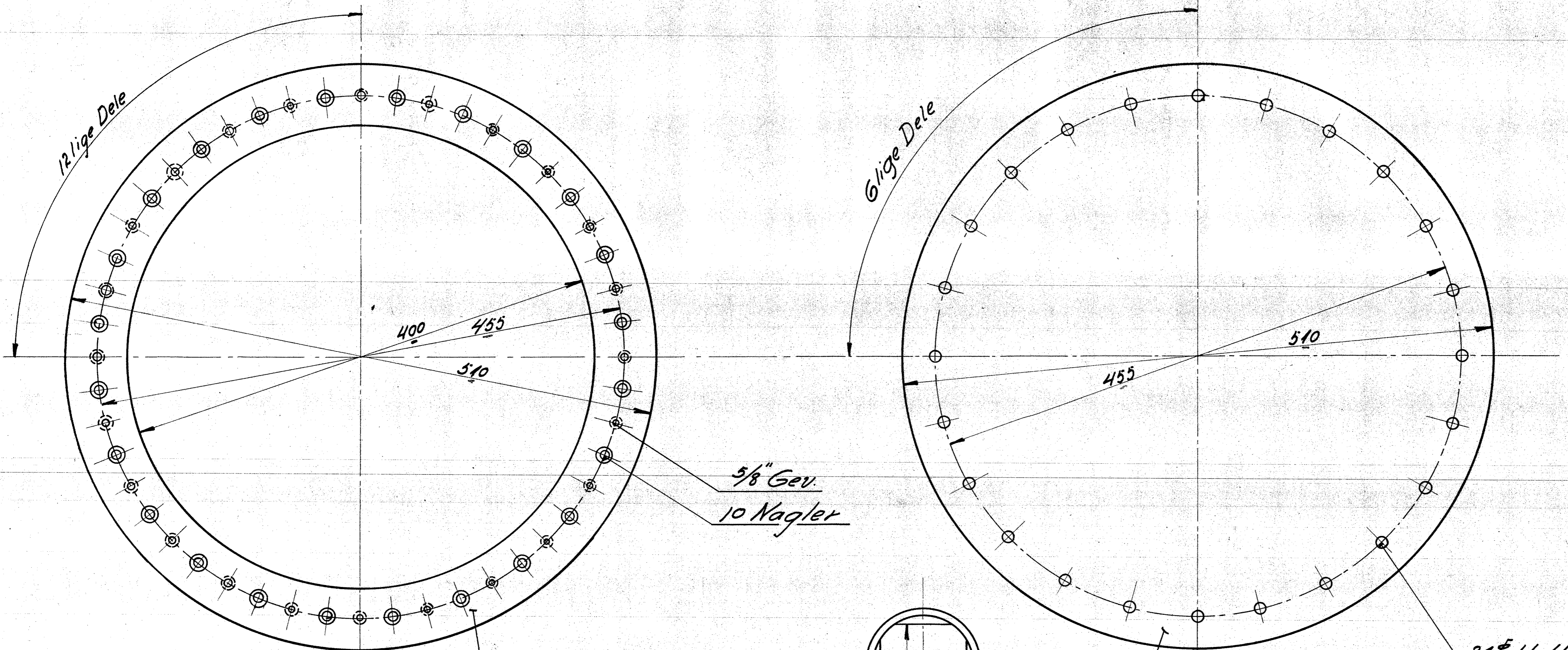
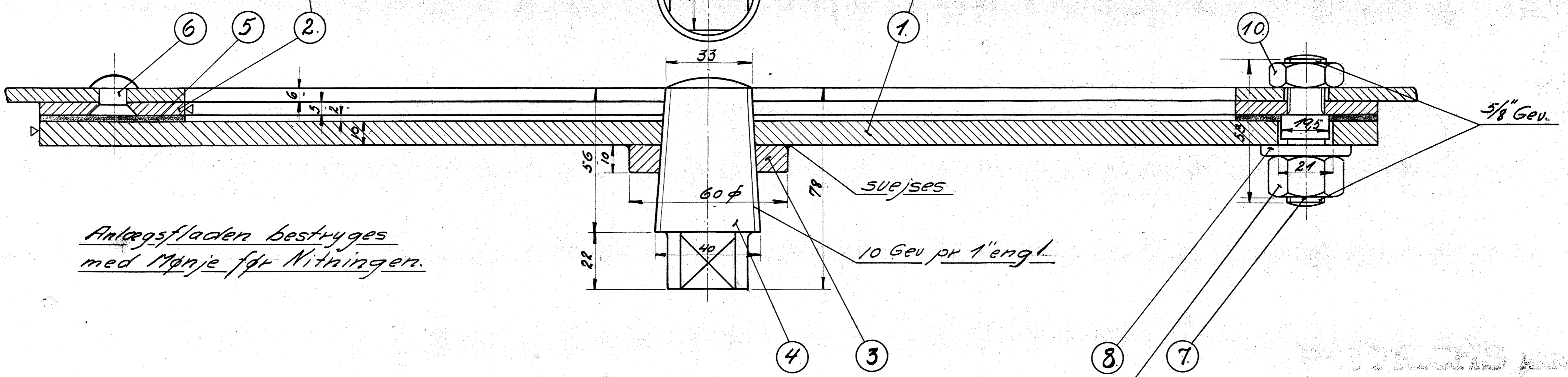


51764



5/8" Gev.
10 Nagler



Anlægsfladen bestryges
med Mønje for Nitningen.

51764				
BETEG.				
1.	1.	Daksel	Fluss	520 x 520 x 10
2.	1.	Afstivning	"	520 x 520 x 5
3.	1.	Flange	"	60 x 60 x 10
4.	1.	Perceprop.	Mørts Metal	45 x 90
5.	1.	Pakning	Gummi	520 x 520 x 2
6.	24.	Nagle	10φ x 19. Nitte	Best.
7.	24.	Tap	se tegn. 117 L-29.951. Nr. 8	48723
8.	24.	Underlagskiver	Fluss	blanke
9.	24.	Møtrik	5/8"	Best.
10.	24.	Kontramøtrik	5/8"	"

Mandehuls daksel til Rammekasse Diesel- og 575. Nr. 117.12.10.		
B.S.	117.12.10	
K.R.	1.2.5.	
	1.1.	117.L-16.12.