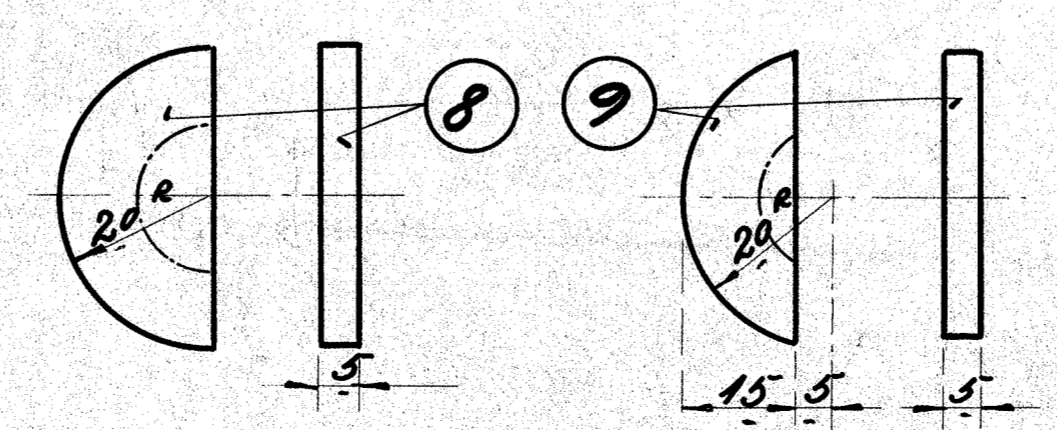
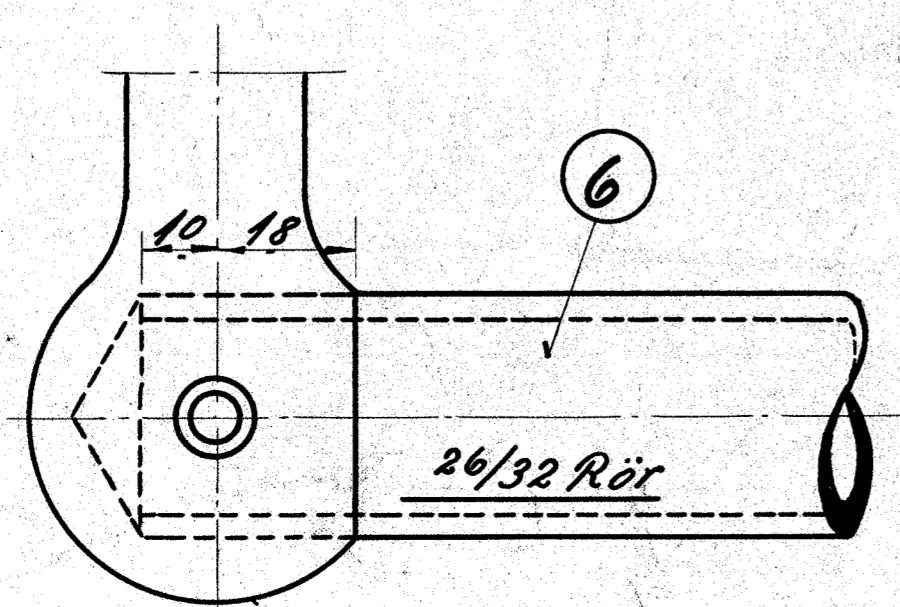
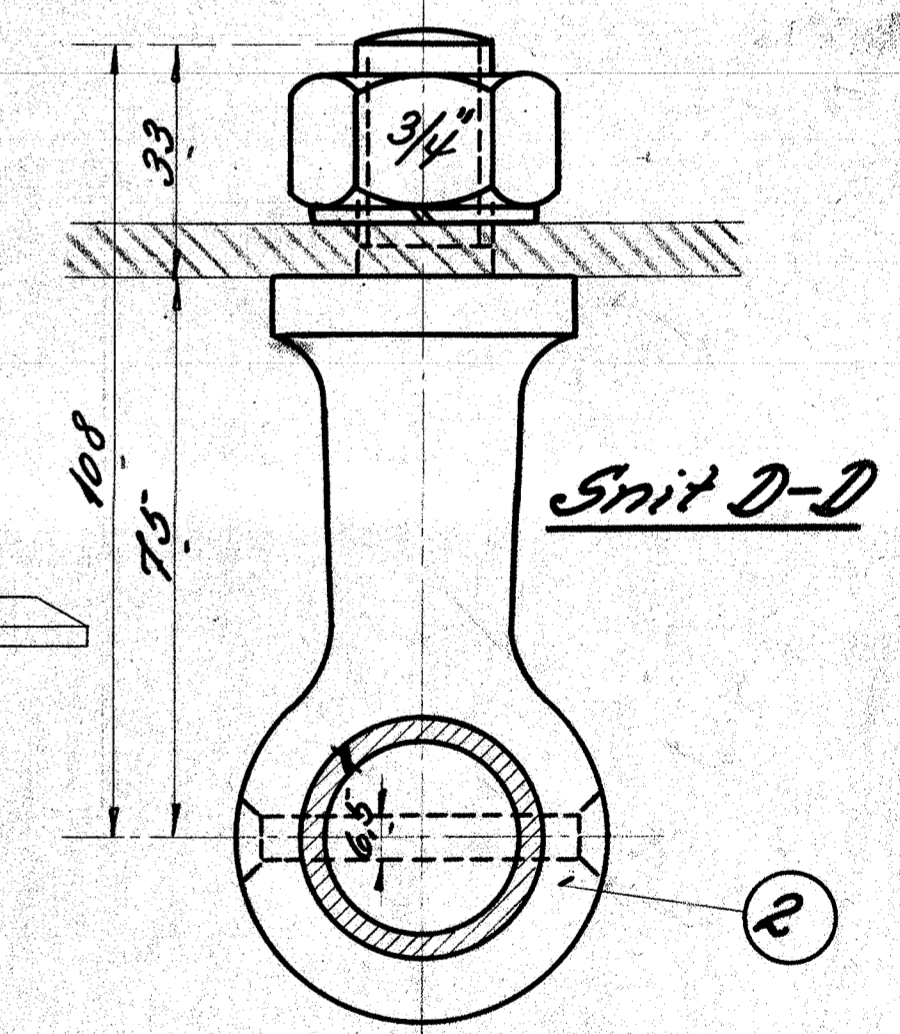
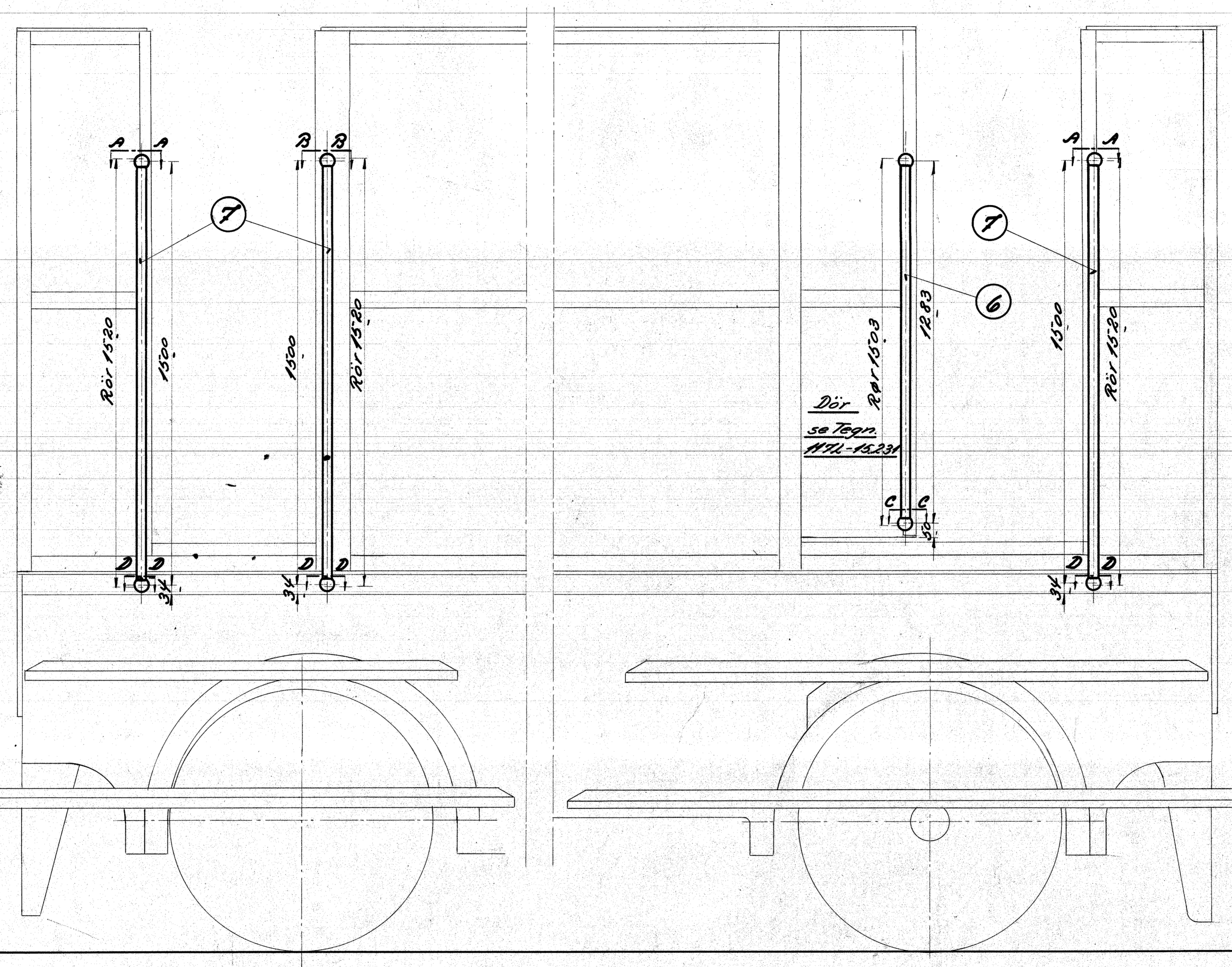
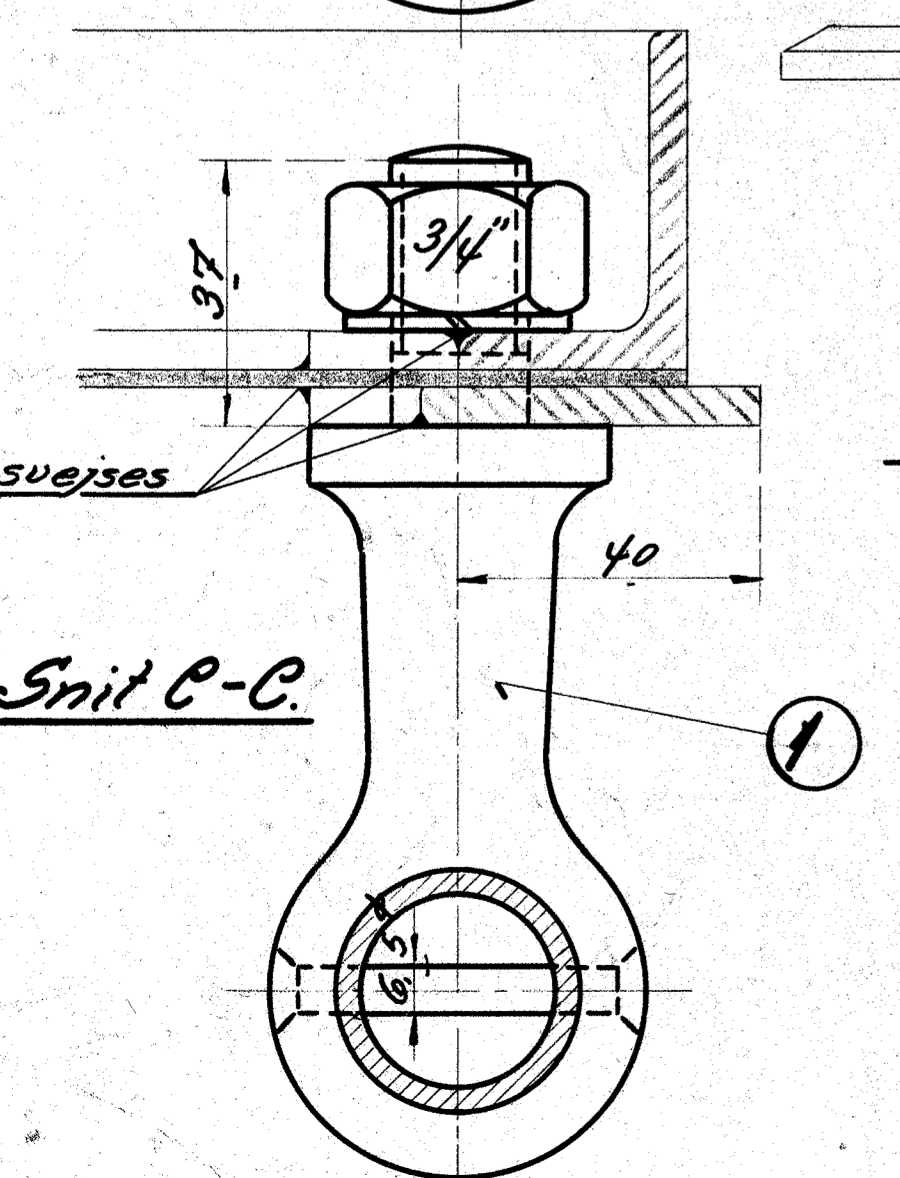
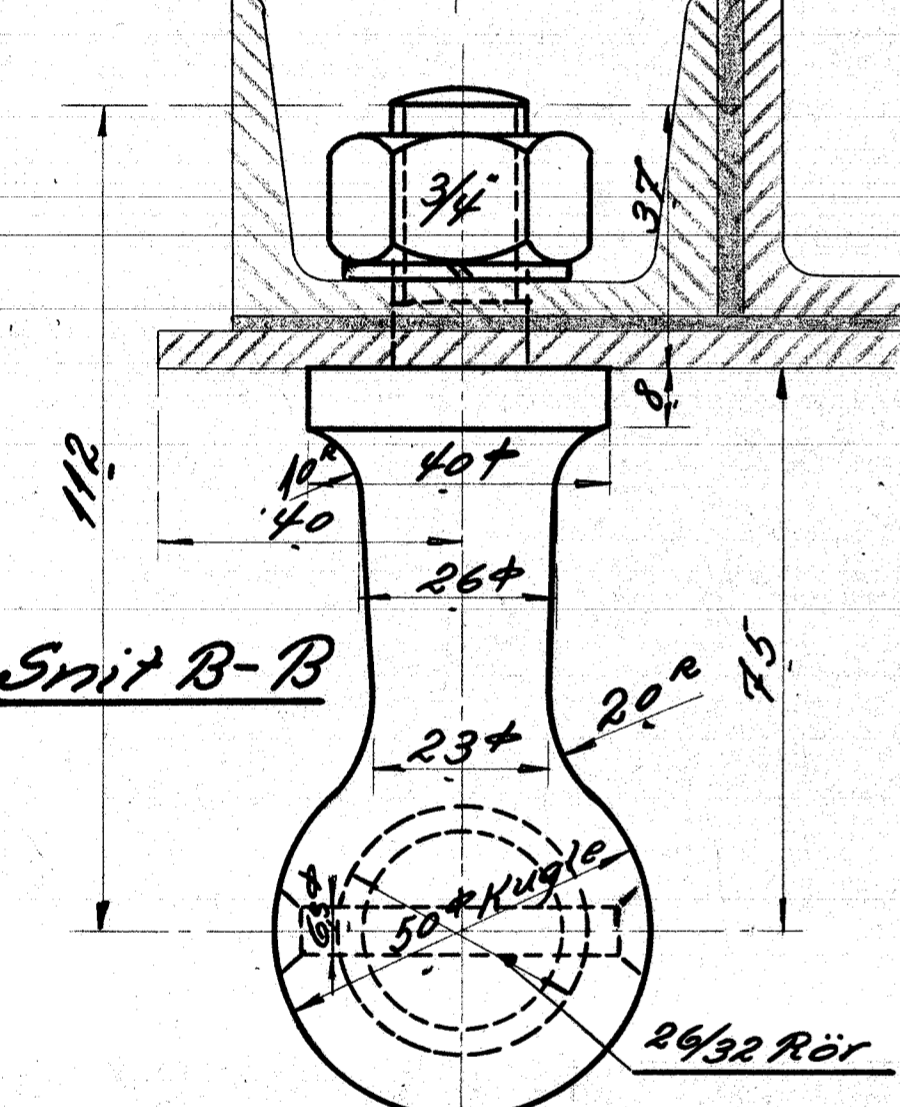
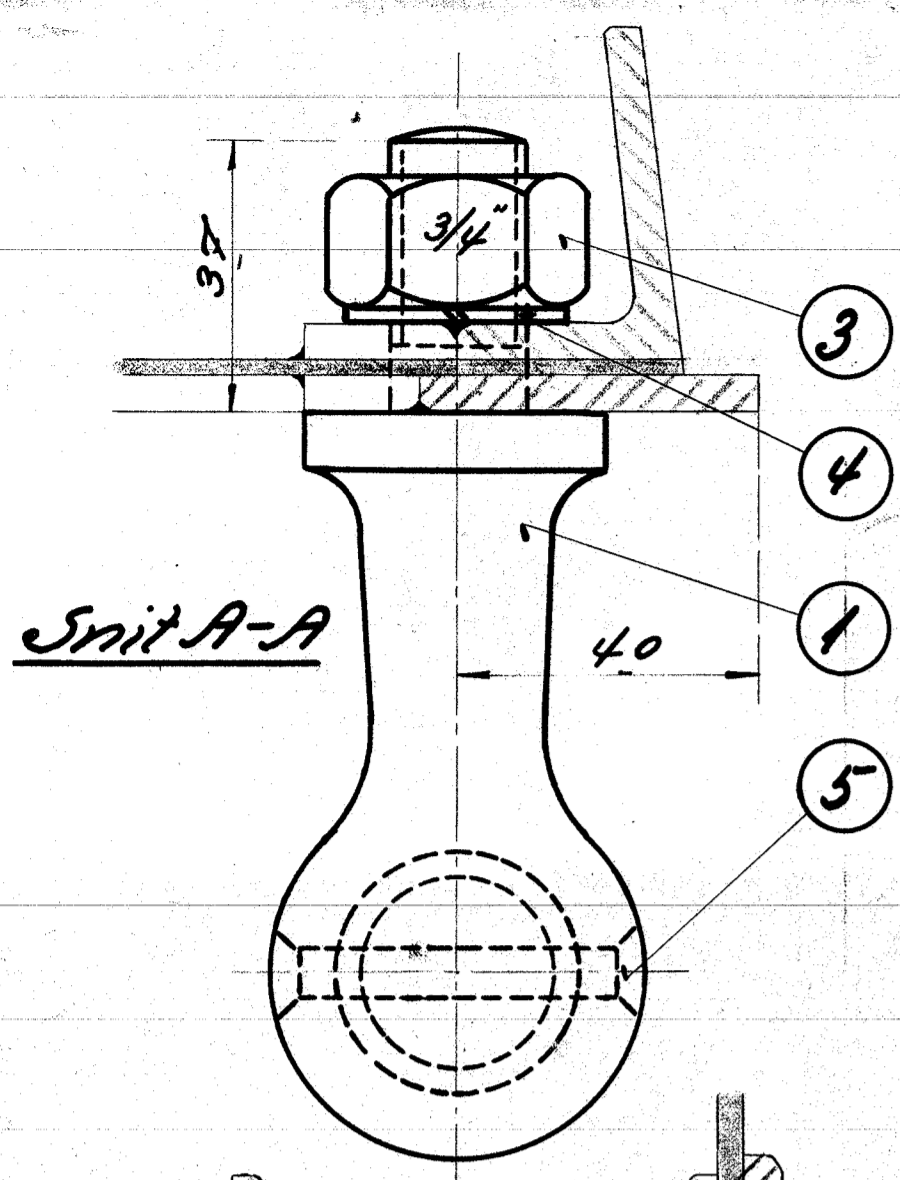


E/KLISTE NO. 51742

NR	DETEGNING	MÅTE-RIALE	BEARB. GRAD	MODE MÆRKE
1	10	Holder	Fluss jern	514 x 1500
2	6	do	"	514 x 840
3	16	Møtrik 3/4"	"	Best
4	16	Fjederskive 3/4"	Fjedersjæel	Magas
5	16	Stift	Fluss jern	6,5 x 1100
6	2	Haandstang 1303lg	"	26/32"
7	6	do 1520"	"	26/32"
8	8	Paasvejsning	"	Affald
9	8	do	"	"



1/3 FRICH'S ARKIV

Haandstænger
Diesel-el. 375 H. Motorlaks

TEGNER: A. V.L.	1:10	TEGNING NR.
TEKNIKER: E.W.	1:1	117L-1536
TEGNET: 1-6-32		