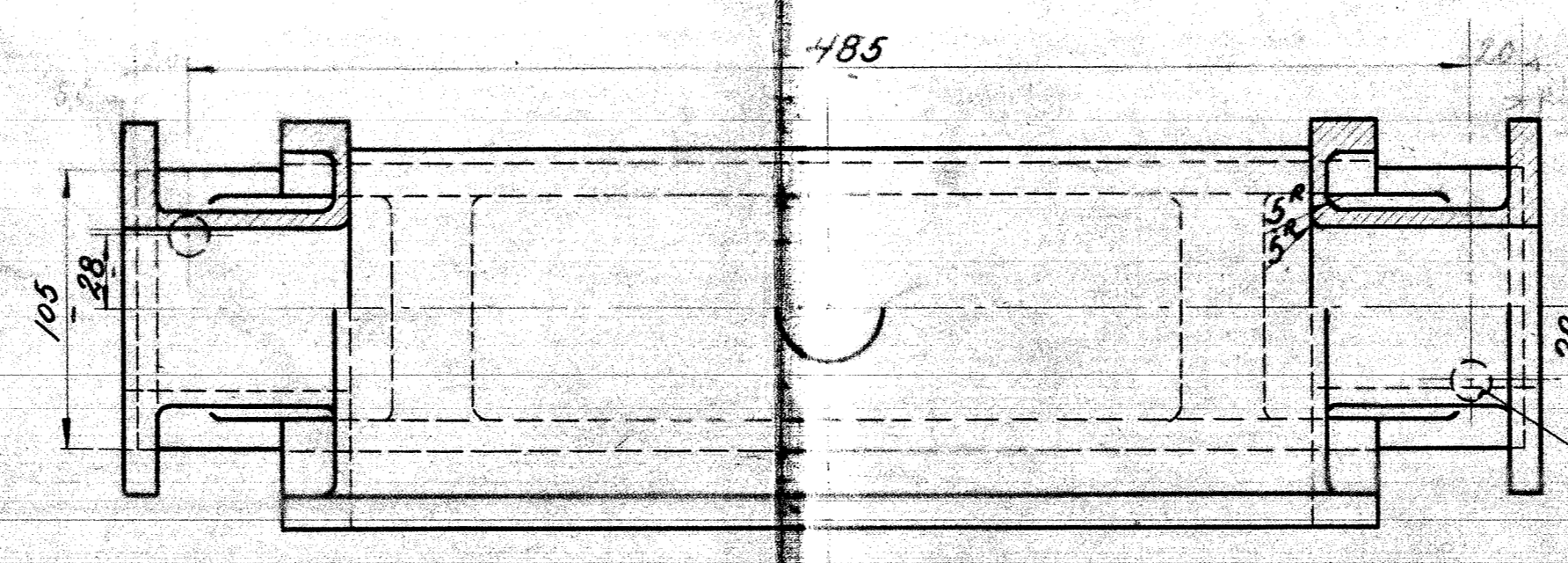
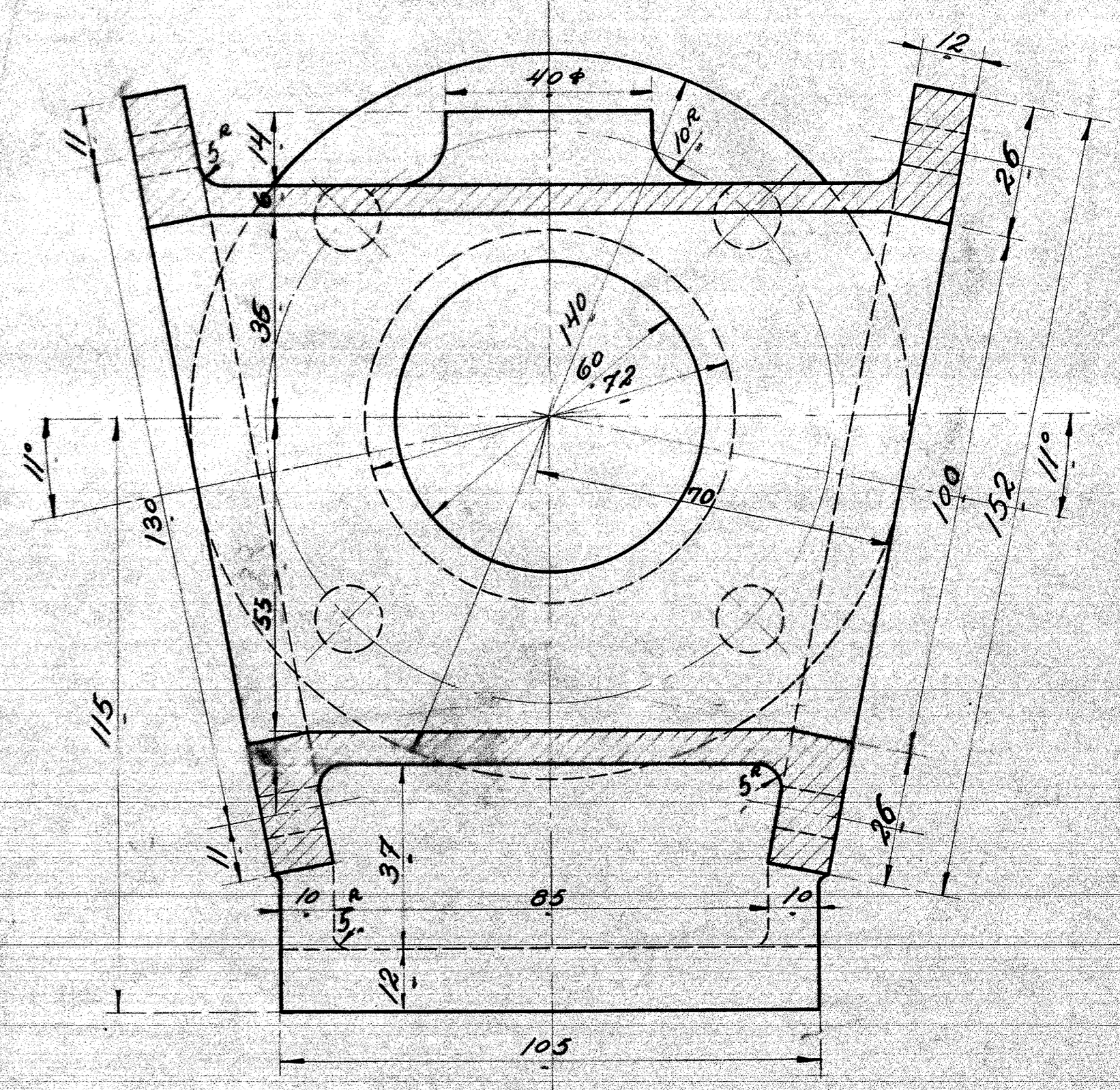
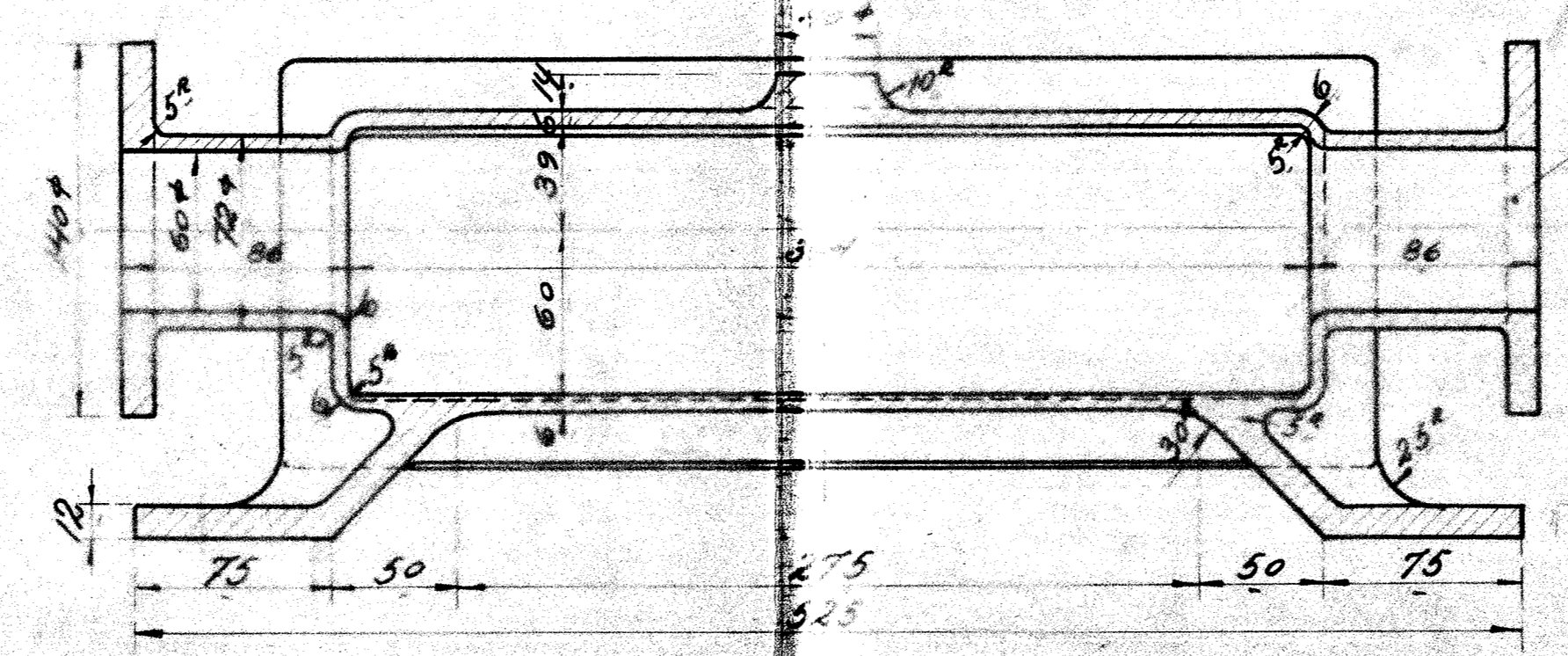
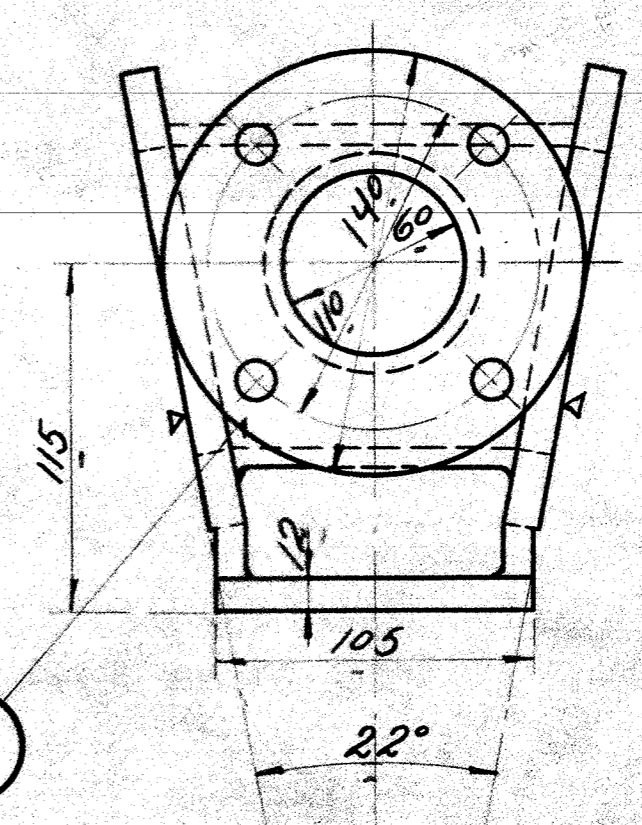
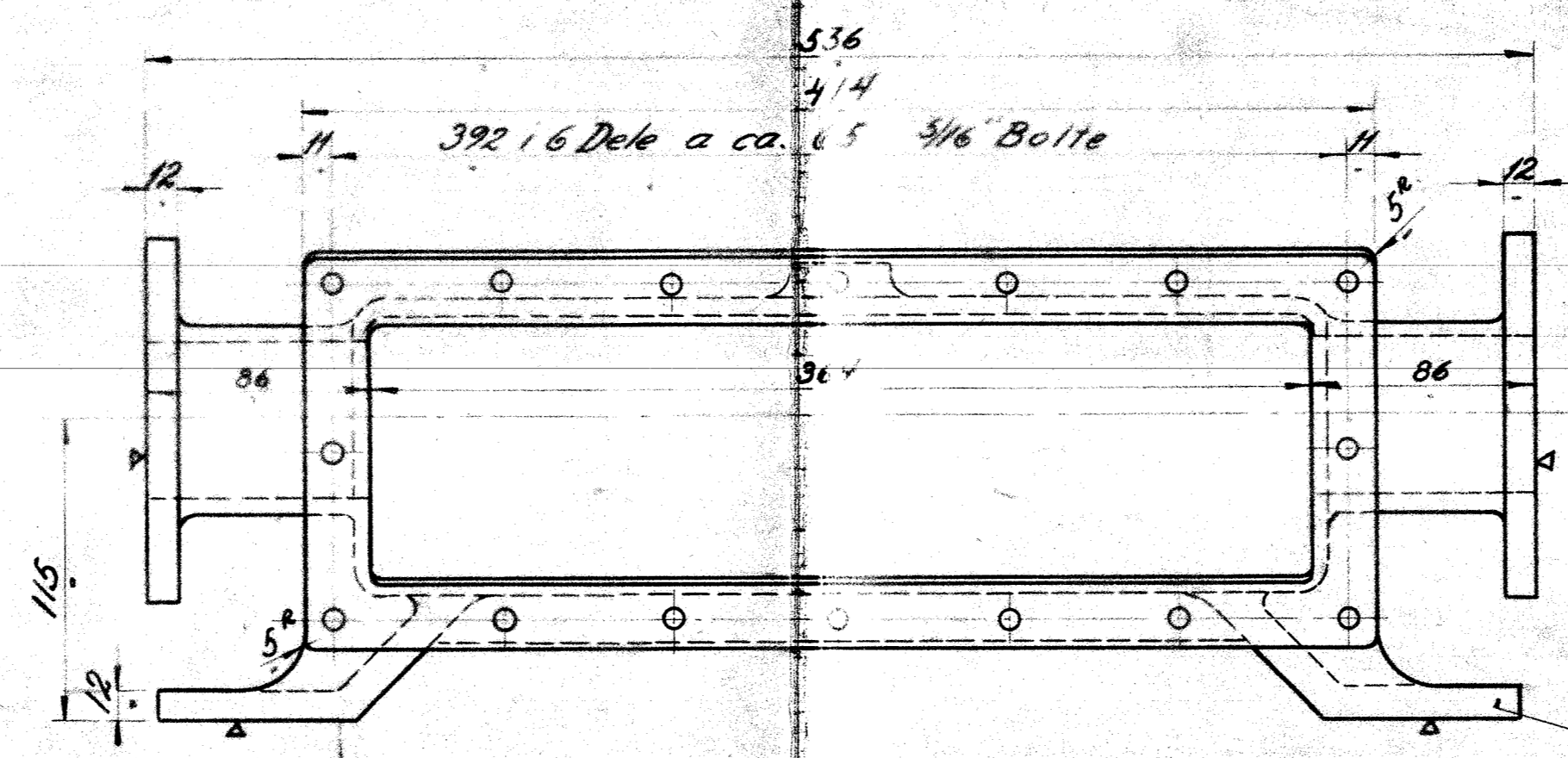
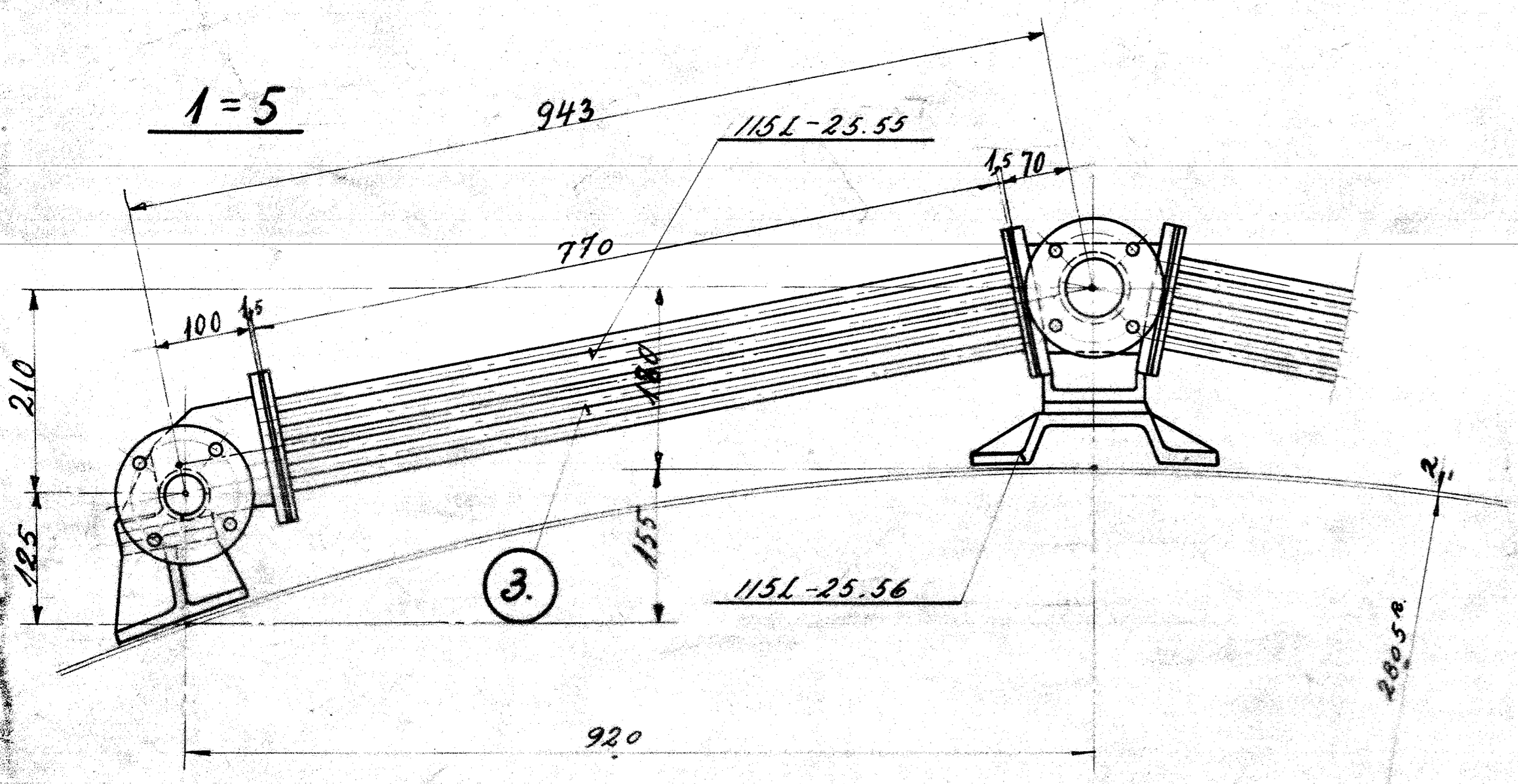
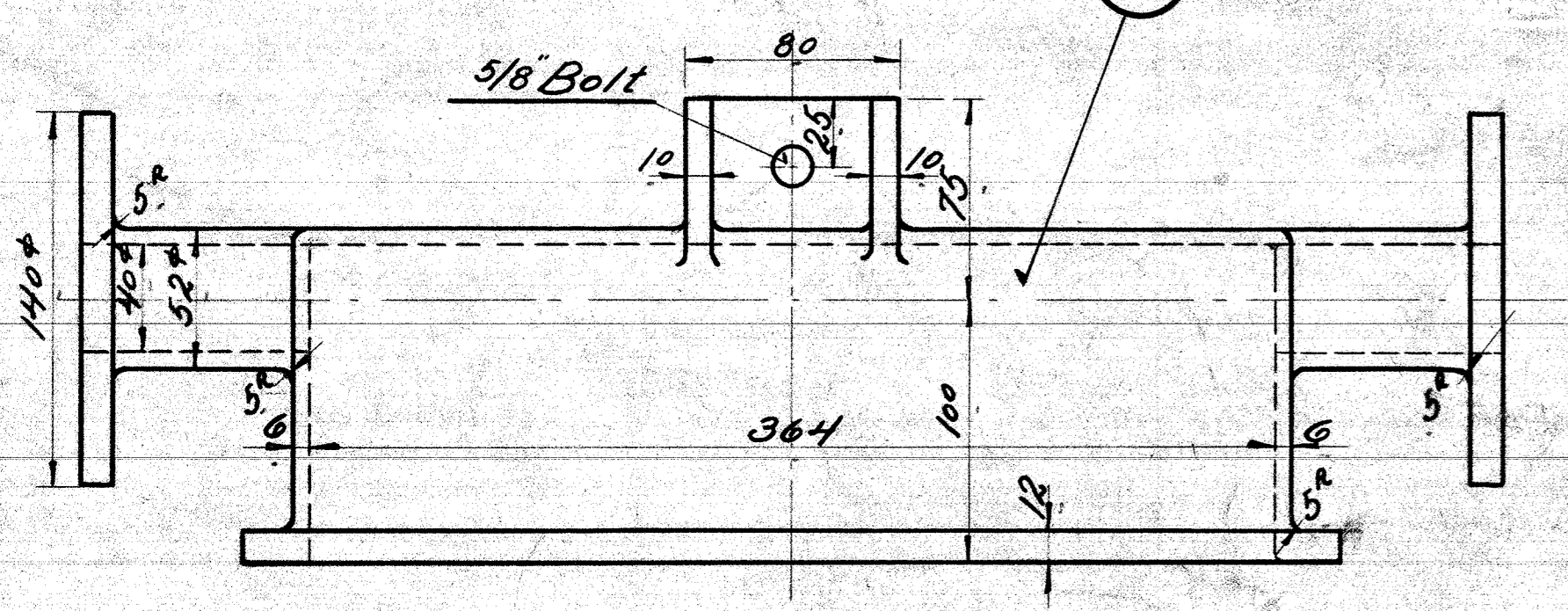
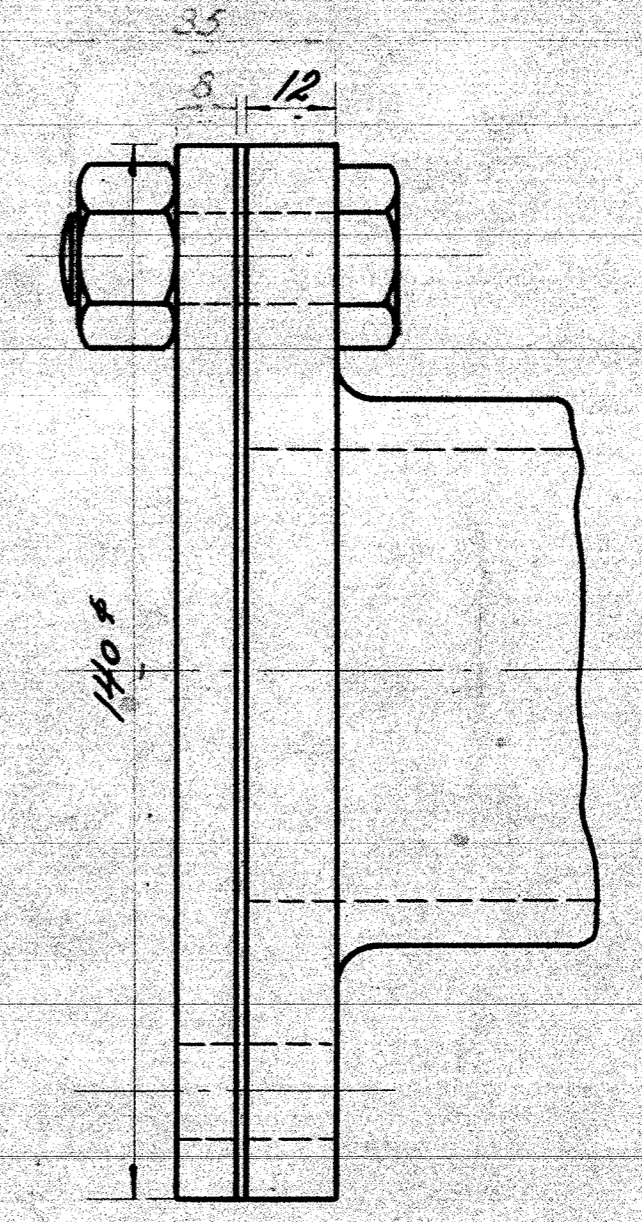
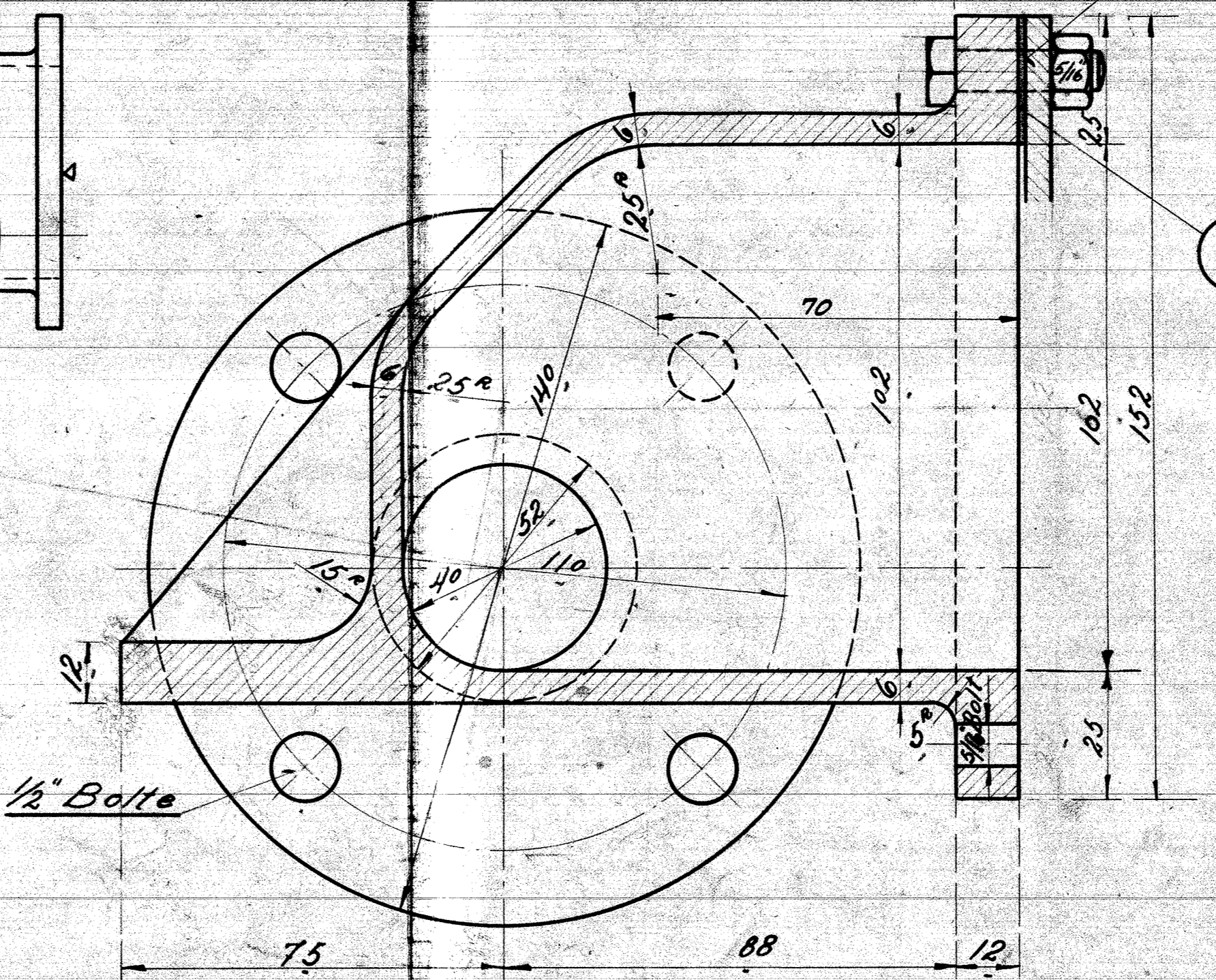
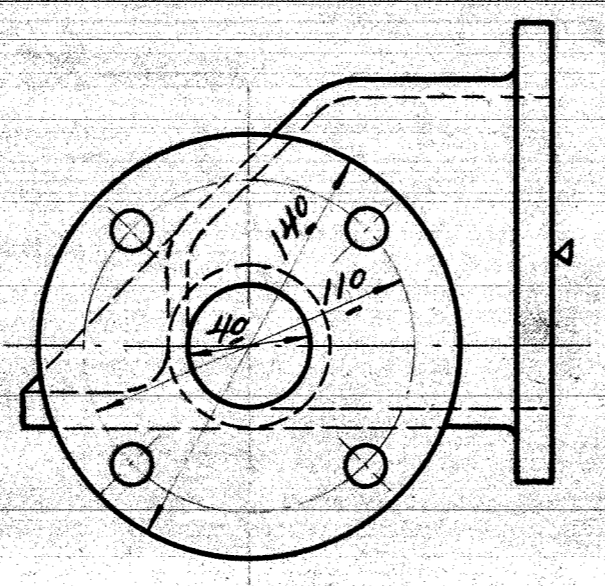
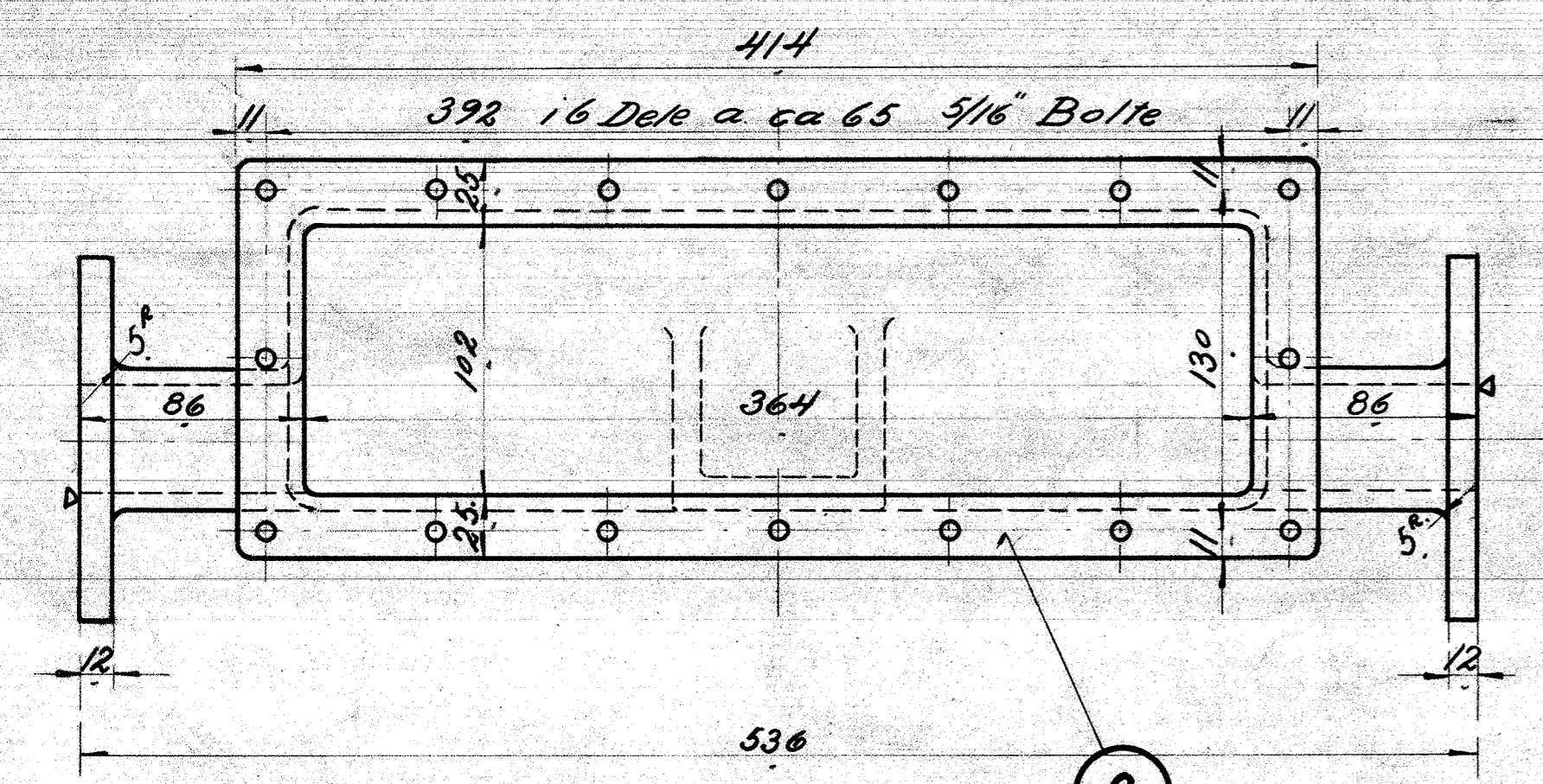


LISTE NO 51532				
NO.	STK.	BETEGNELSE	MATE. BEGR.	MODEL. VÆRDI.
1.	1.	Mellemste Vand Kammer	115L	25.63
2.	2.	Udv.	"	25.63
3.	2.	Kompl. KØle element		Købes
4.	2.	Pakkring	Sum 115L	420 + 320 = 740
5.	32.	Bolt 5/16" 28 mm Metall		Magas



5.

4.



Vandindhold.

- Vandindhold i Mellem-Kammer = 5,6 L.
 " " Udv. do = 4,5 L.
 1 Stk. Dobbelt-Element Komplt. = 9,0 L.
 1 Stk. Mellem-Kammer. = 5,6 L.
 2 " Udv. do = 9,0 -
 2 " Elementer. Typ. N° 115L-25-55 = 8,6 -
 Ialt = 23,2 L.

Køleflade.

- Mellemkammer.
 Paa Vandsiden 0,16 m²
 " Luftsiden 0,30 m²
 Udv. Kammer.
 Paa Vandsiden 0,18 m²
 " Luftsiden 0,25 m²

H.N.	E.W.	1:5	1:2,5	9-2-1932	115L-25.63