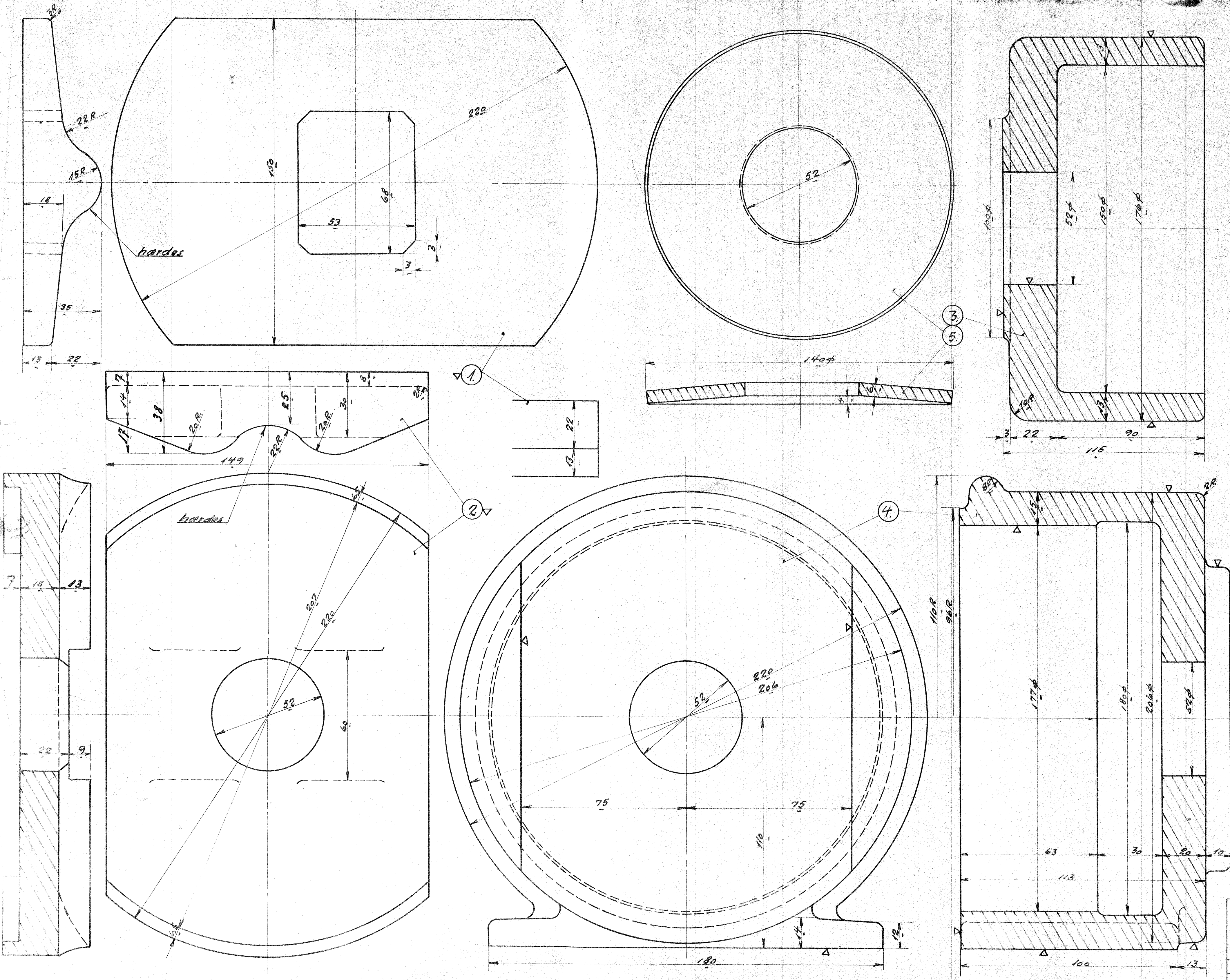


51451.

1	2	Trykplade	Flussj.	150x40x40
2	2	Afstivningsplade	"	" x " x 40
3	2	Styr til Trækkrog	Staal	106 155
4	2	Federhus til do.	"	" 135
5	28	Federstave	Fluder	Best.



Dele til Trækkrog		
Diesel-el. 3000's Motorloke		
R.T.	1:1.	115L-10.15
15/12/1931		