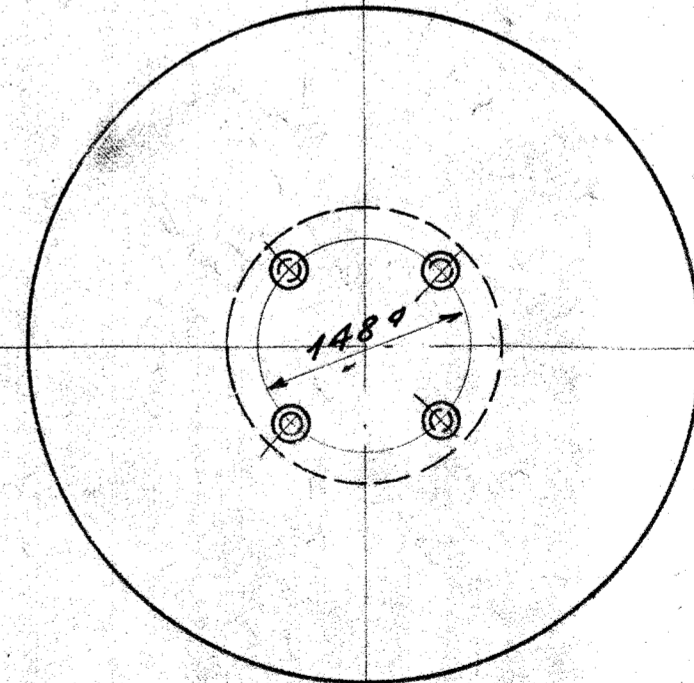
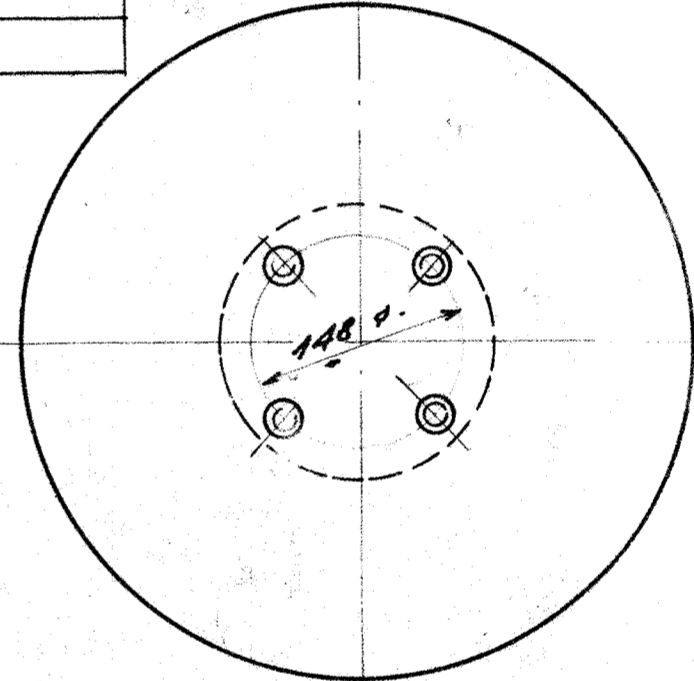
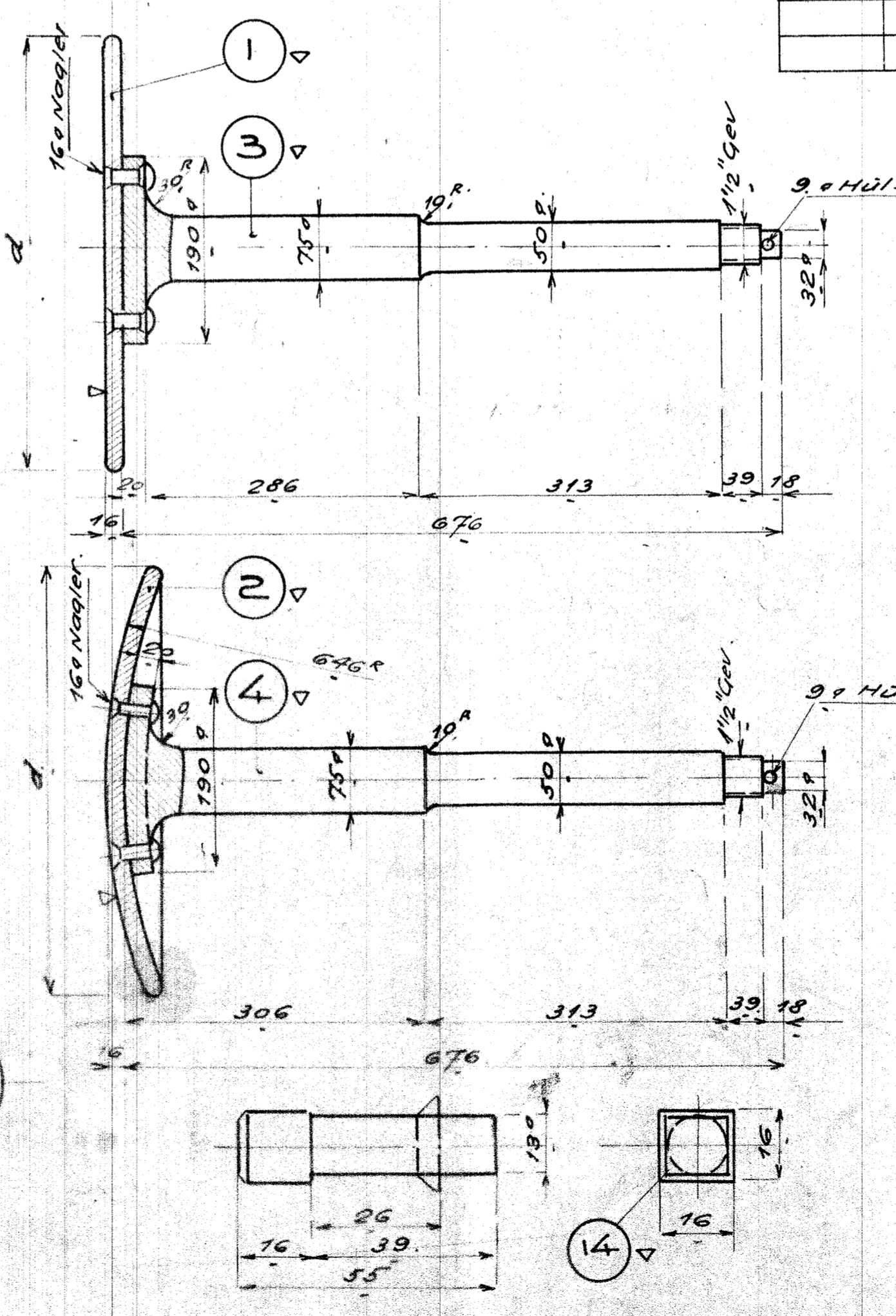


d	Ordre Nr.
450 +	39700
"	44844
"	46800
400 -	46846
"	46900
"	47010
"	47020
"	47030
"	49142
"	47200
"	47847
450 -	48300

1	2	Büfferstiver-plan	Fluss	930 -	
			Jern	460 - 19	
2	2	do - büet		950 -	
				490 - 19	
3	2	Büfferstokke		1000 -	
				920	
4	2	do		100 -	
				950	
5	16	Naagler 160-58	Mitte		
			Jern		
6	4	Büfferkryds	Fluss	150 - 94	
			Jern	60120-490	
7	4	stiver		110 -	
				180	
8	4	Büfferpedre	152-245 Pedre		
			150-810 Staal		
9	4	Büfferplader	Fluss	1150 -	
			Jern	330 - 20	
10	4	Besringer		75 -	
				160	
11	4	Mattr. 1 1/2" eng	Mitte		
			Jern		
12	4	Splitter. 90-60	Fluss		
			Jern		
13	4	Pakringer	Pap	1120	
				330	
14	16	Styrestifter	Fluss	75 - 16	
			Jern	29-60	
15	16	Bolte 7/8" - 100	106L 528		
			Stk. 40507		
16	16	Motrik 9/8"	Flossy.	Beil.	



[...] Klammemaal galder for Litra Mv 106L

A/S FRICH'S ÅRHUS
 Büffer
 Diesel-elekt. 420HK Motorloko 1.80 2
 1:1.1.5
 1:2.5 106. L 156
 30.8.28
 Jøllm