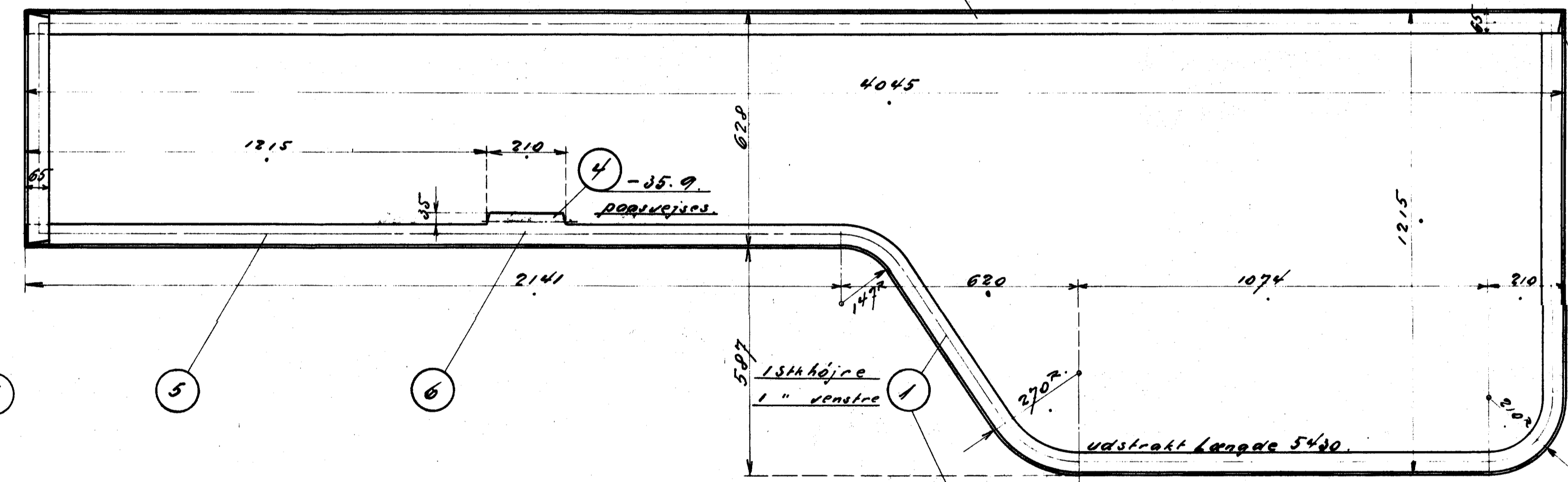
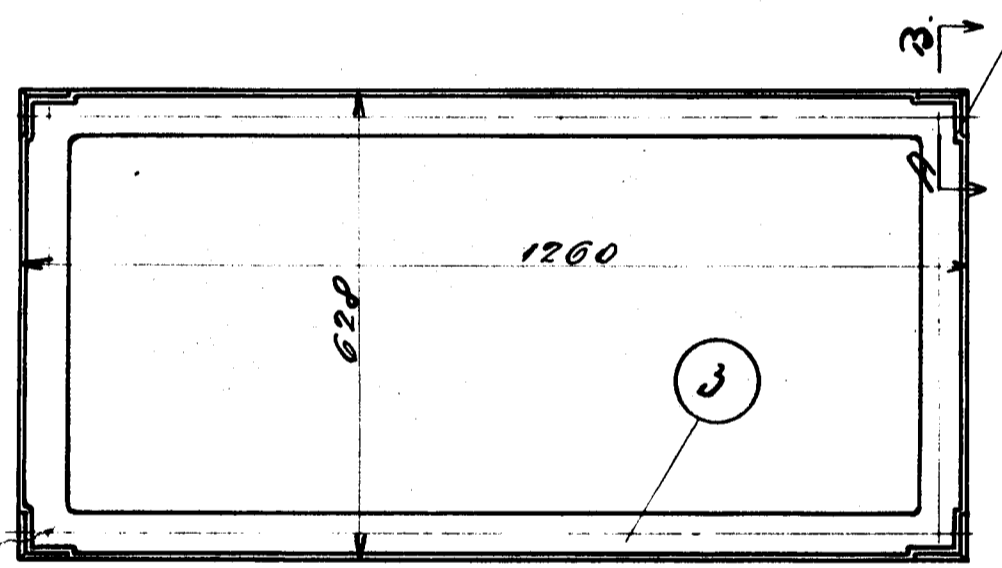
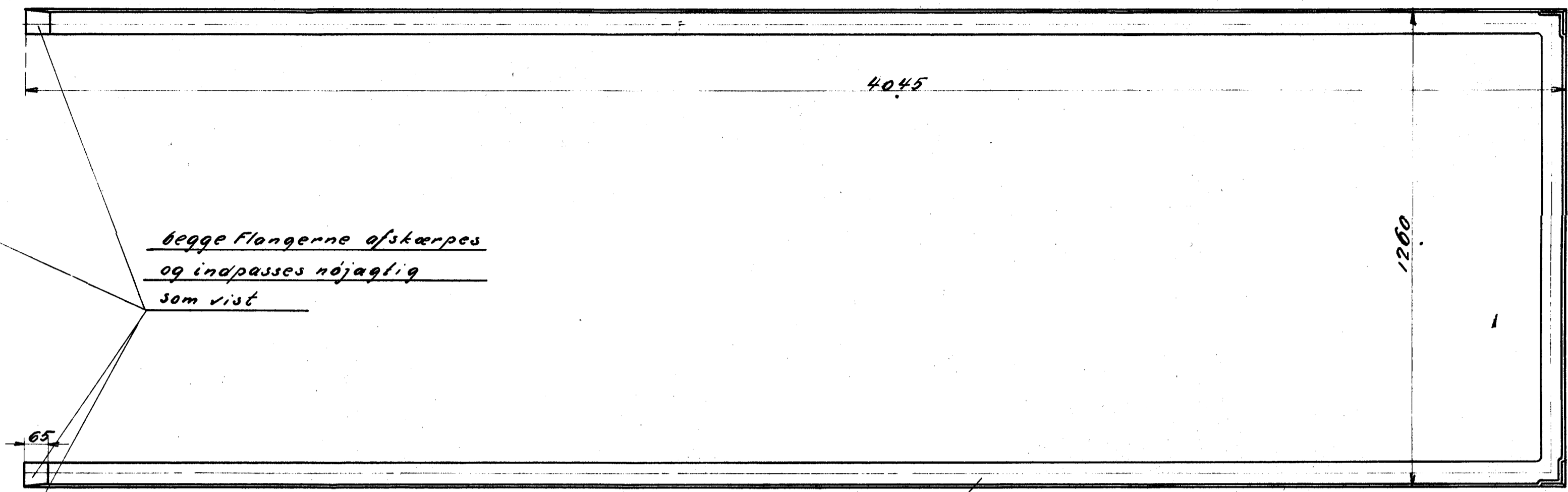
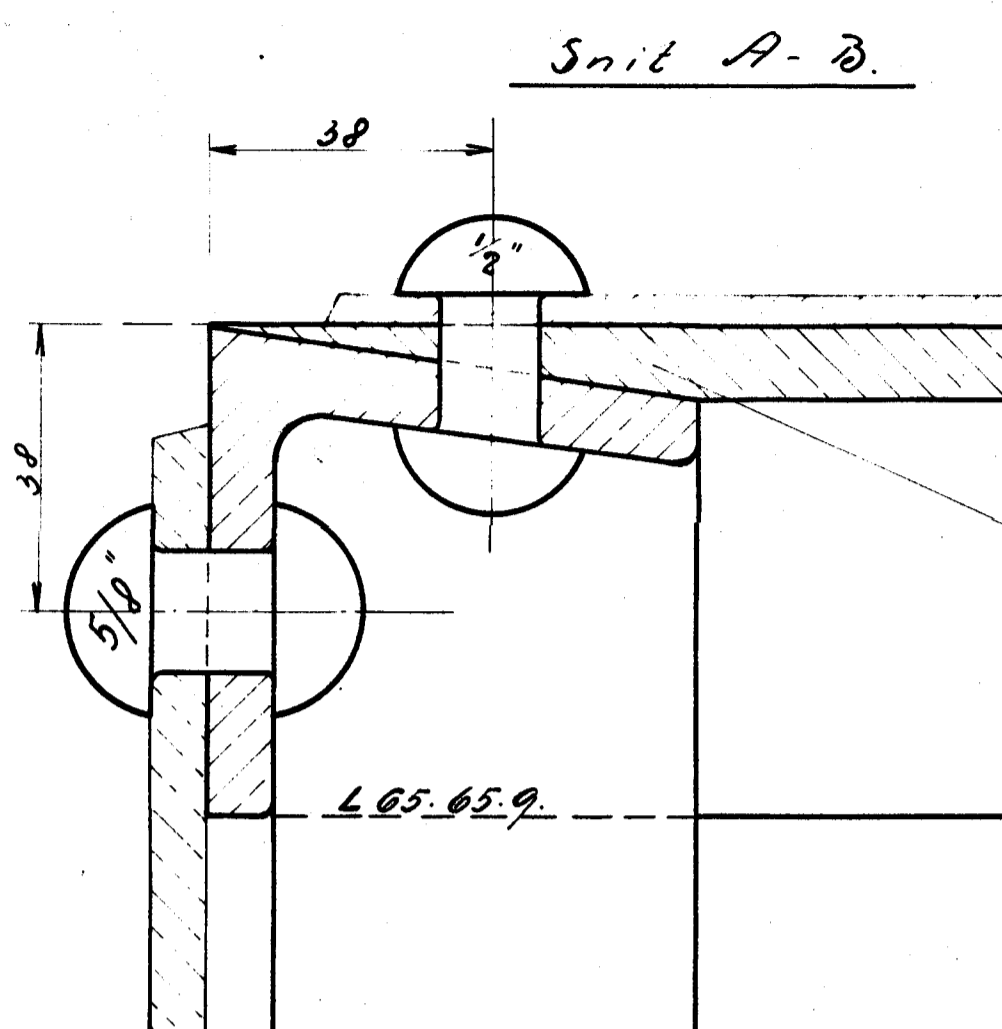
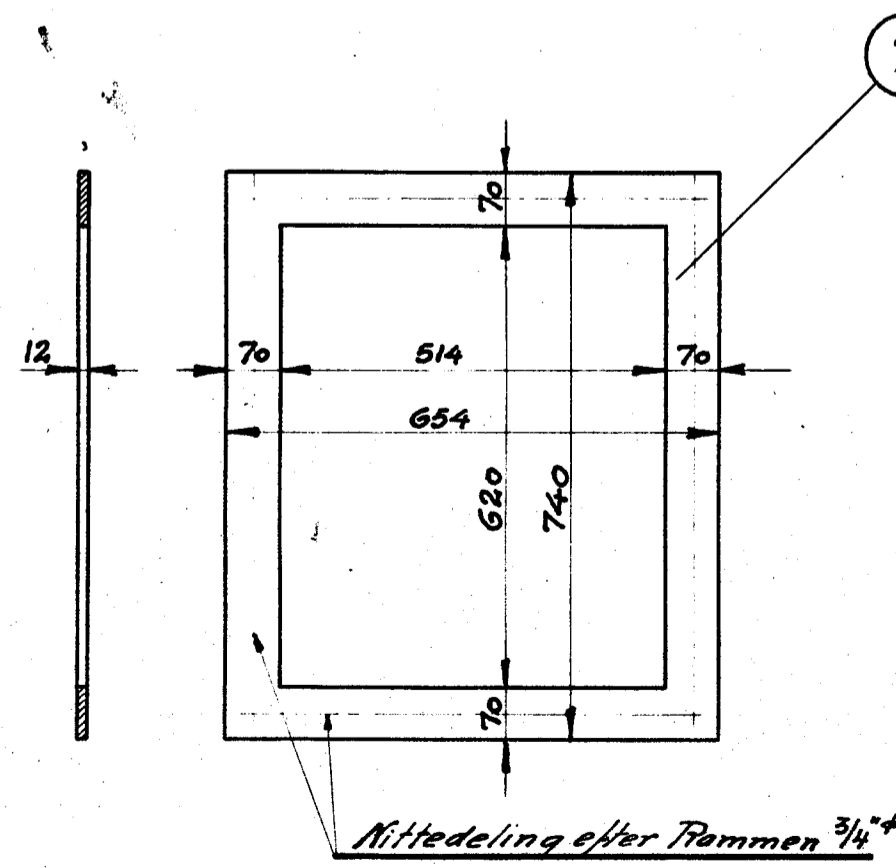


31140

1	2	L 65-65-9	ca 5470	Flussj	Ca 109%
2	1	L	9400	"	9400
3	1	L	3850	"	3850
4	2	-35-9	210	"	425
5	300	Nitter 3/4"	55	Wille jern	
6	14	"	45	"	
7	2	Fladjern 70x12		Flad jern	70x12 x 6700
8					



begge Flangerne afskæres.



begge Flangerne afskæres.

A/S FRICHS AARHUS

Vandkassevinkler		
IC HT Lokomotiv		
TEGNET AF	MASTAVEN	TEGNET NR. 628
REVIDERT AF <i>Jhu</i>	1:10	53L.301.
DATE 13.10.26		

Jhu