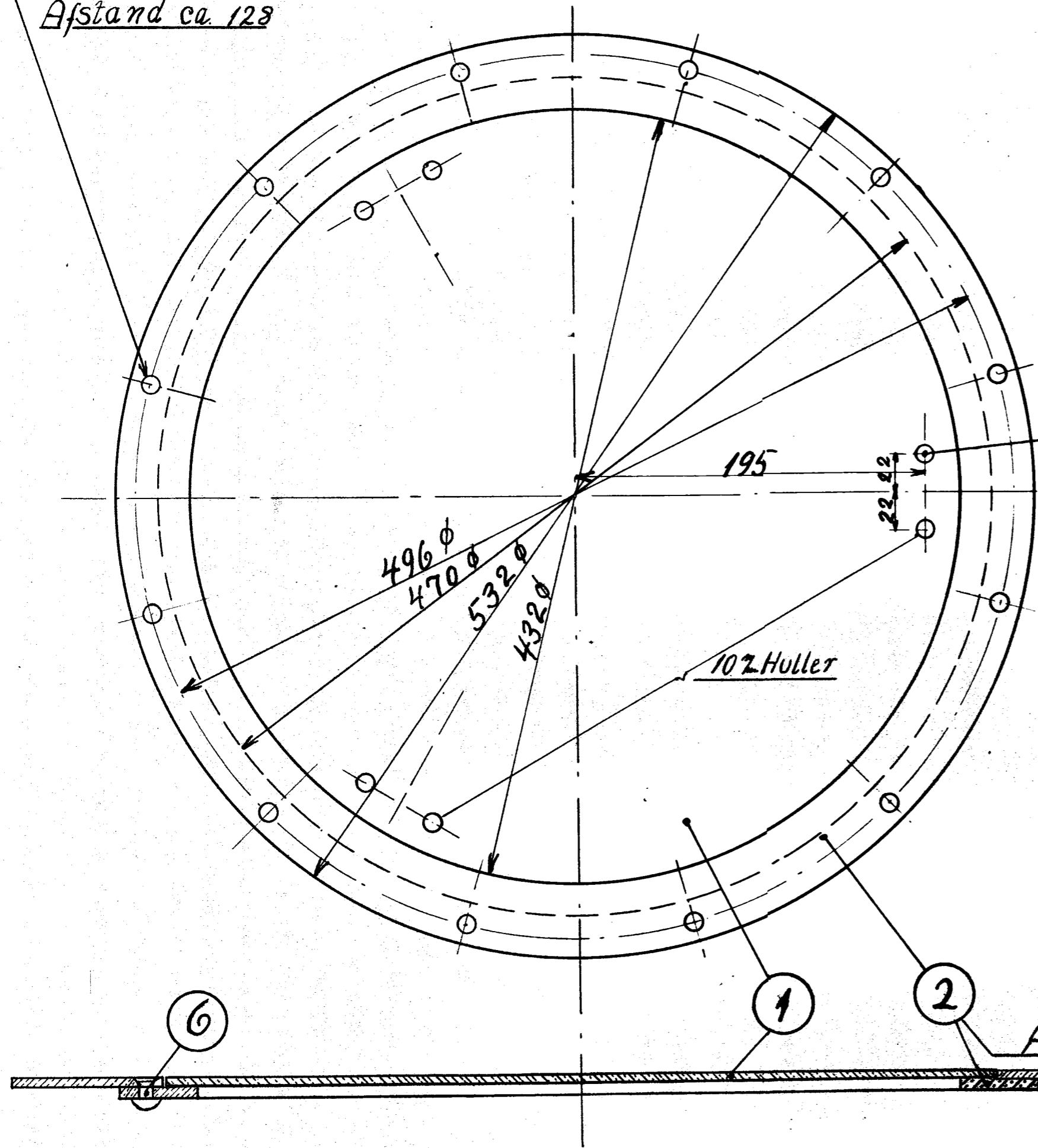
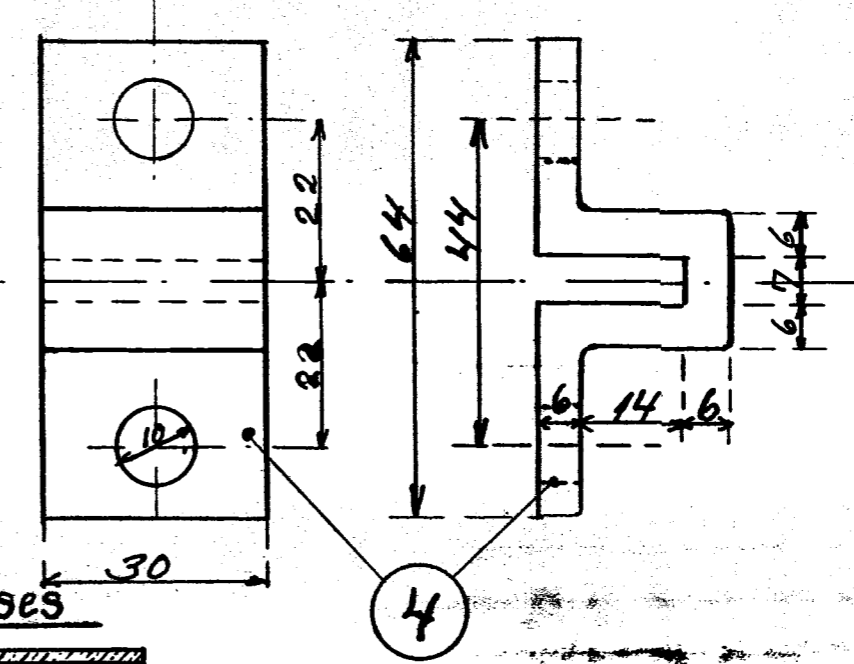
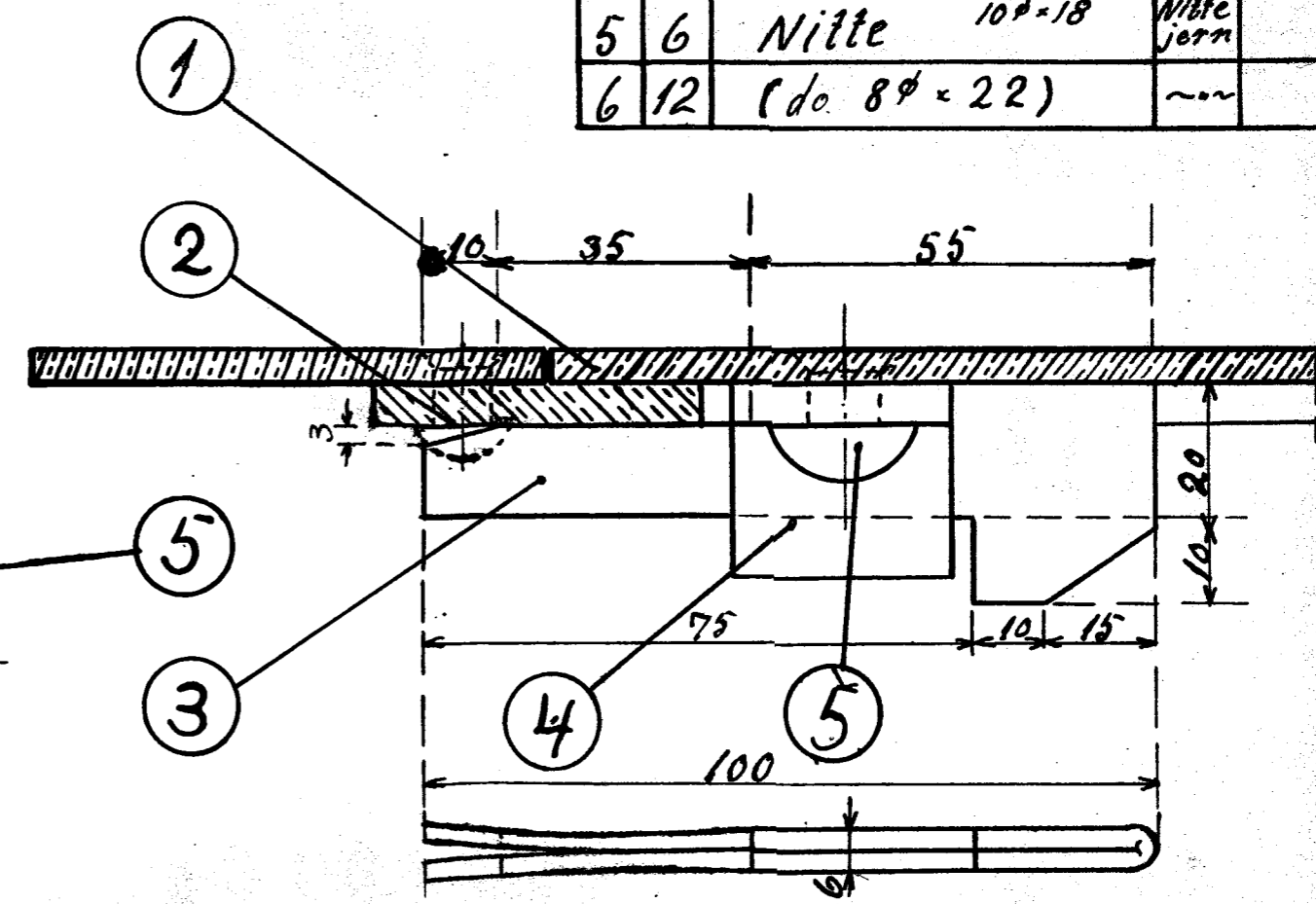


12 Stk 9% Huller i Deling
 Afstand ca. 128



Stykliste No. 31136

Merke		Betegnelse	Materiale	Boort grad	Model Marke
1	1	Dækplade	Fluss jern		480-480 x 5
2	1	Fladjernsring	---		45 x 6 x 1580
3	3	Kilesplit	---		3 x 30 x 640
4	3	Bøjle	---		39 x 6 x 360
5	6	Nitte 10 ϕ x 18	Witte jern		
6	12	(do. 8 ϕ x 22)	---		



Autogensvejses

Mandekul i Asketassens Bund
 16-H.T. Lokomotiv

Tegnet:	H.B.J	Maalestok	Tegning Nr. Gr. 7
Revideret:		1:2,5	53L 281
Dato:		1:1	