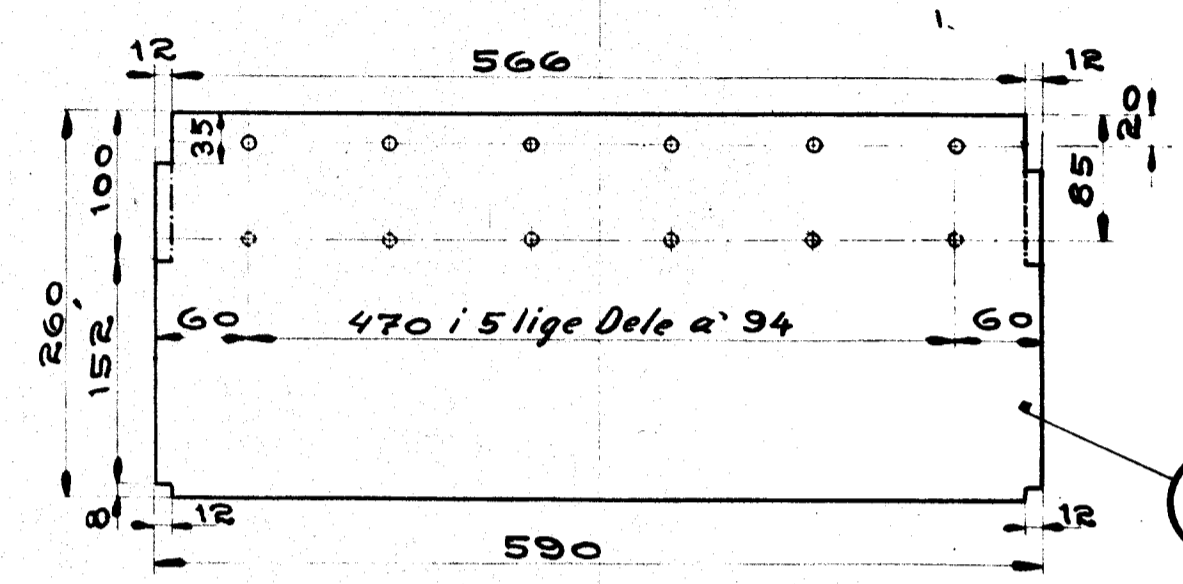
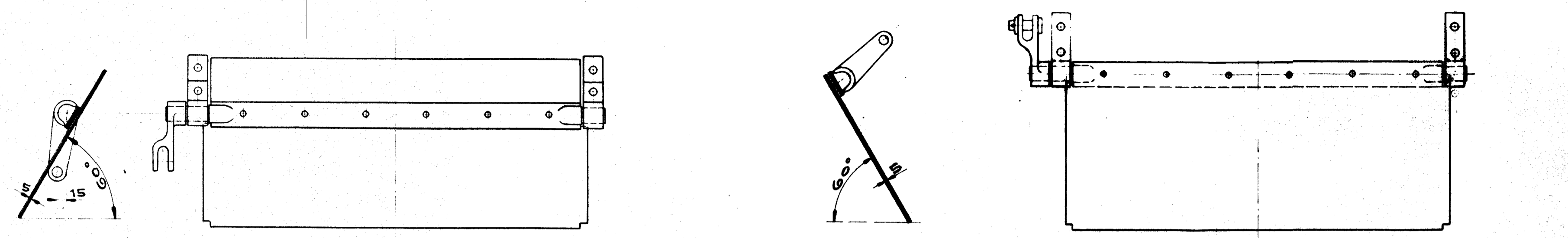
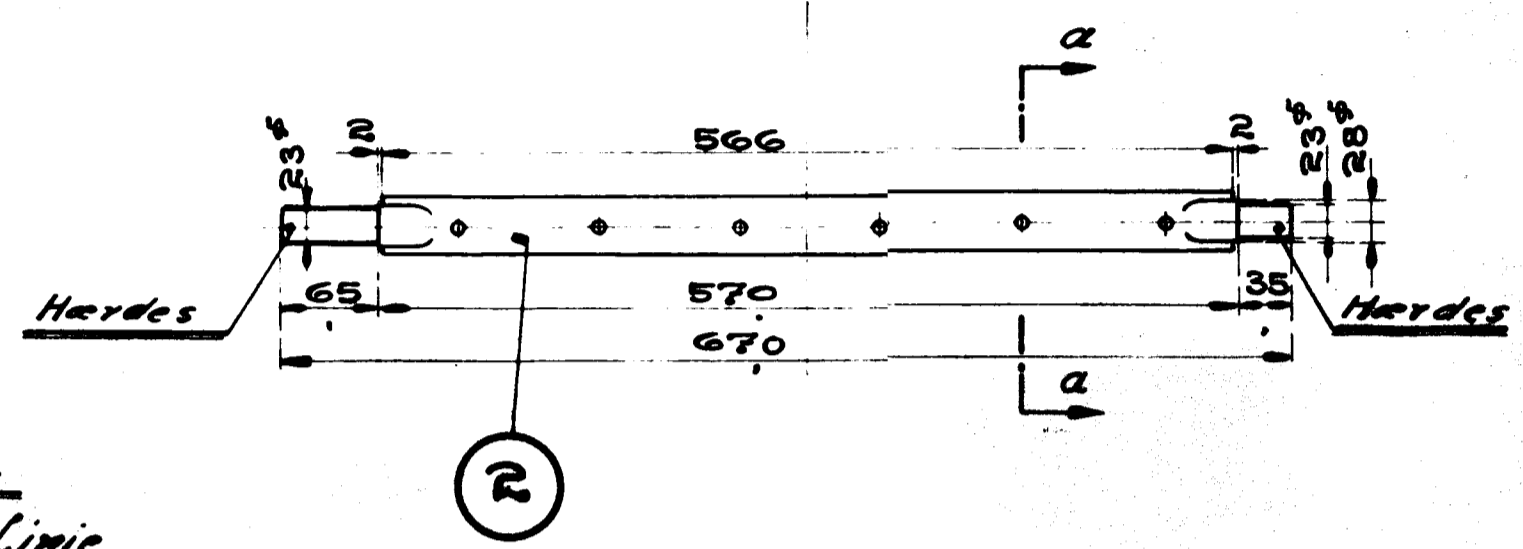


STYKLISTE NO 31130

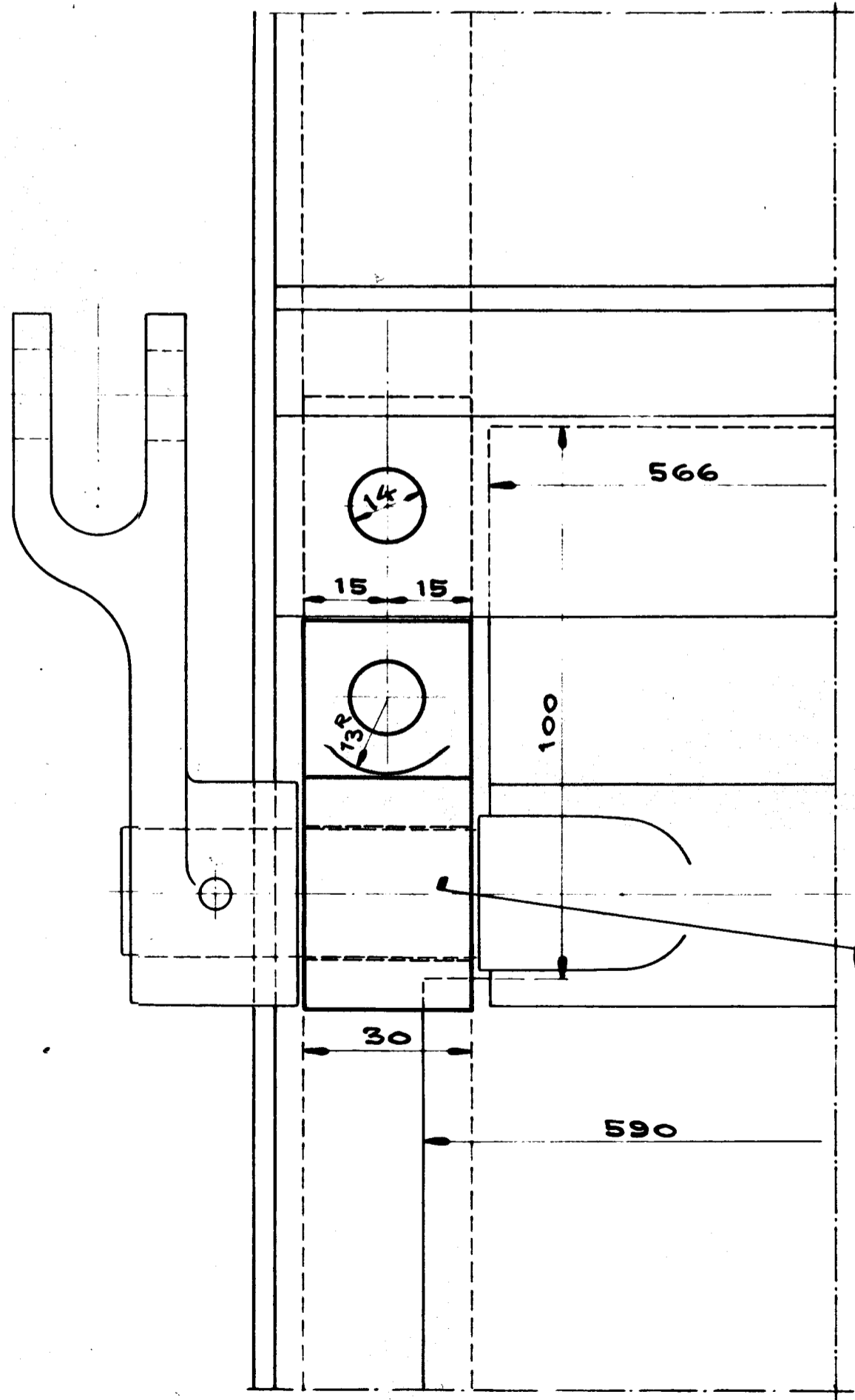
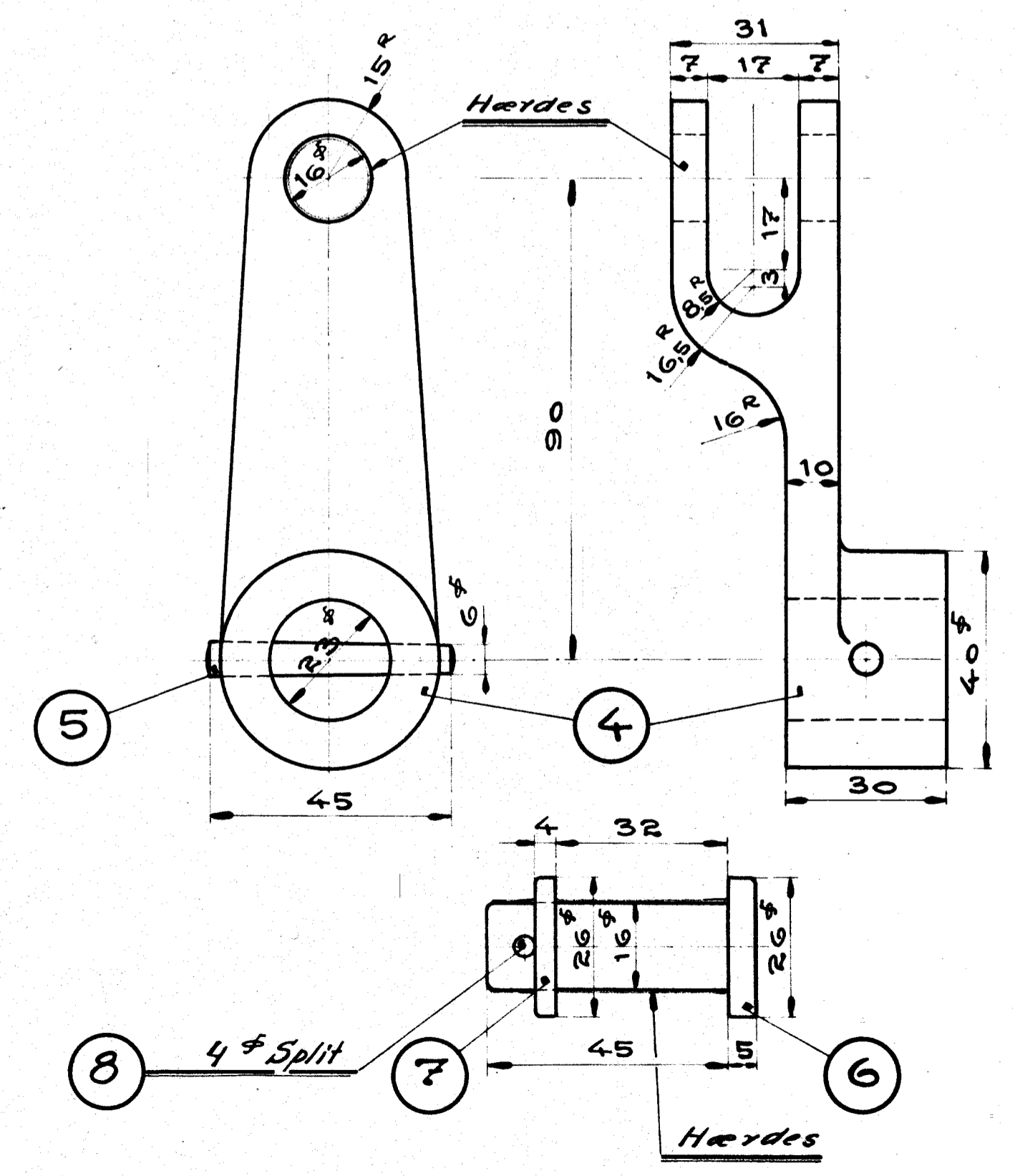
MÆRKE	STK	BETEGNELSE	MATERIAL	BEARBEJDE	MODEL
1	2	Klap	Flussjern		595.530.5
2	2	Fleksel	25H		40.8.570.30.180
3	4	Hængsel	Smedes		50H.300
4	2	Trækarm			50H.200
5	2	konisk Stift	0,10 Staal		8.100
6	2	Splitbolt	Flussjern		28.110
7	2	Skive			28.20
8	2	Split 4.25			
9	12	Nitte 10.28	Nittejern		
10	4	Skruebolt 1/2.30	Flussjern		Magasin
11	4	do 1/2.34			



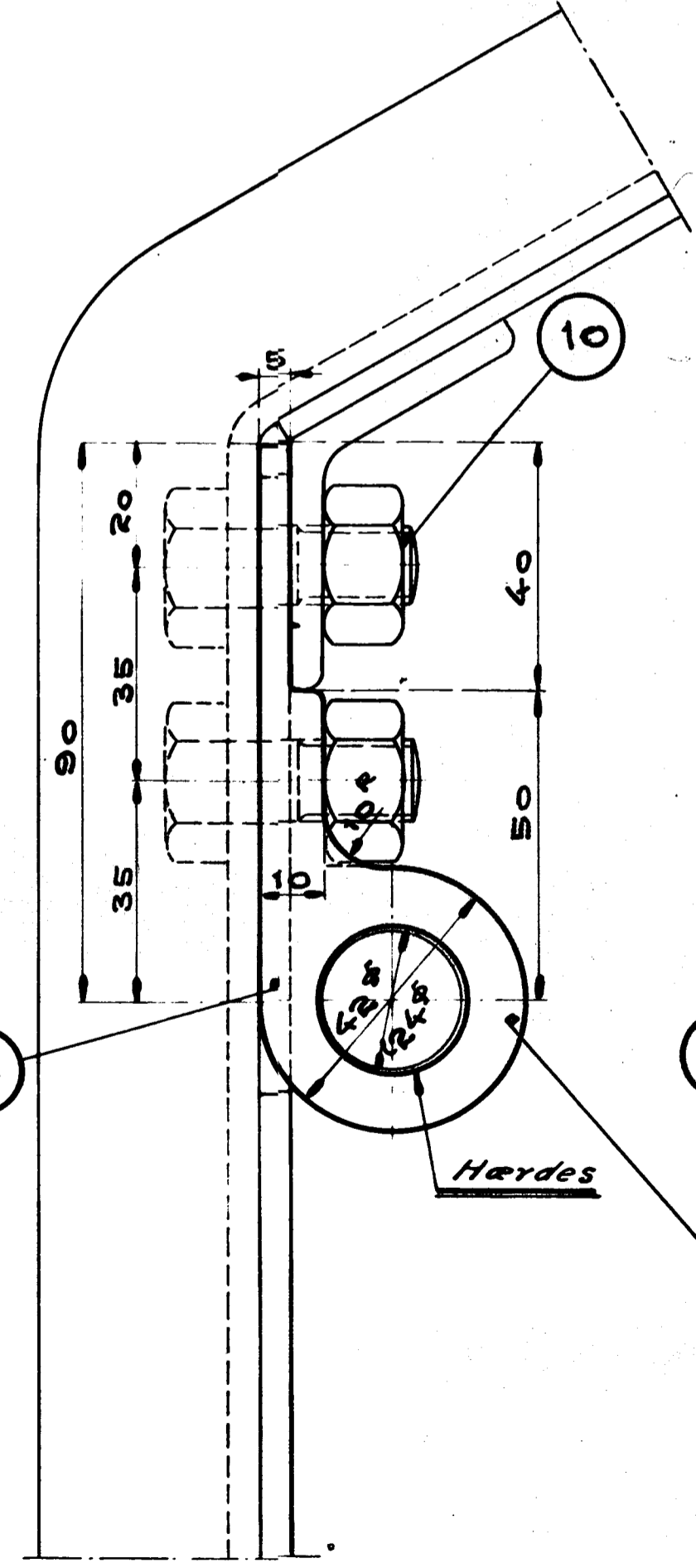
1 15th. efter stiplede Linie
15th. efter optrukket Linie



2

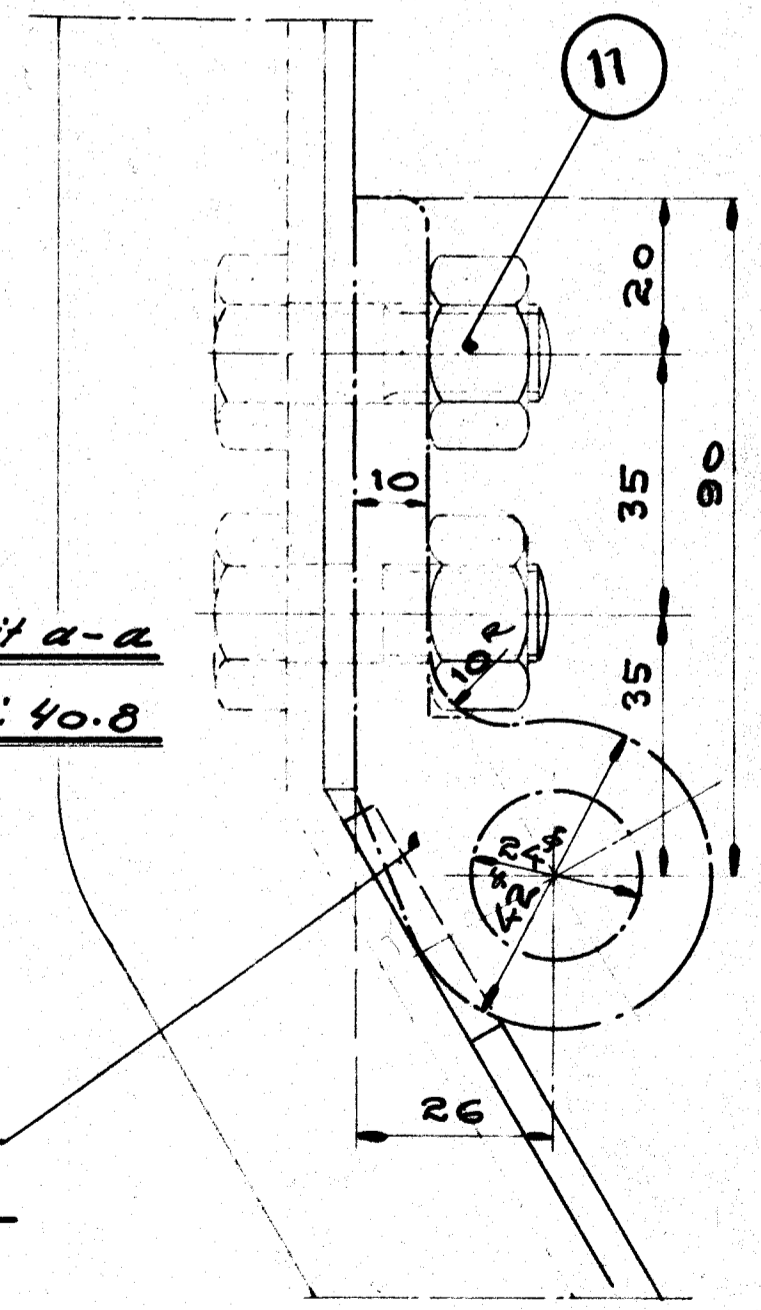
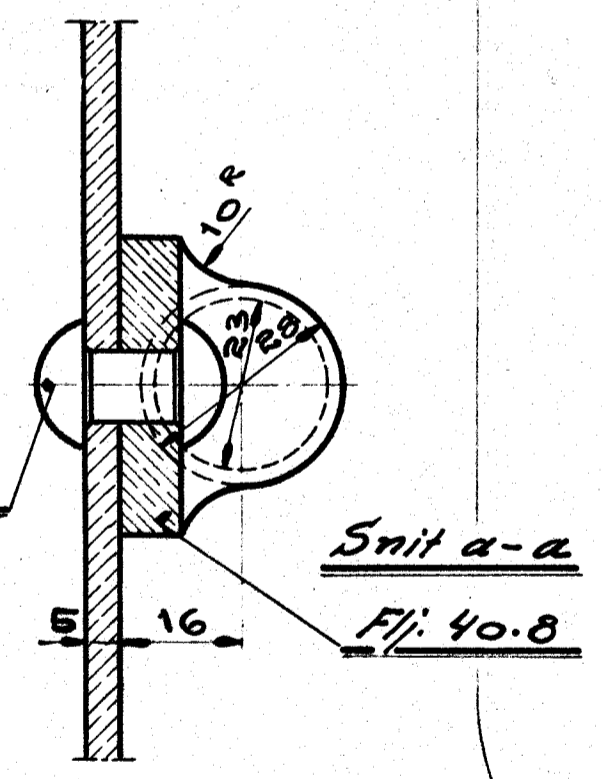


3



9

2 Stk. efter stiplede Linie
optrukket



11

A/S FRICH'S AARHUS
Fiskekasseklapper
T.C. H.T. Lokomotiv
97
A.E.A. 1:1
29.9.26 1:5
53 L-272