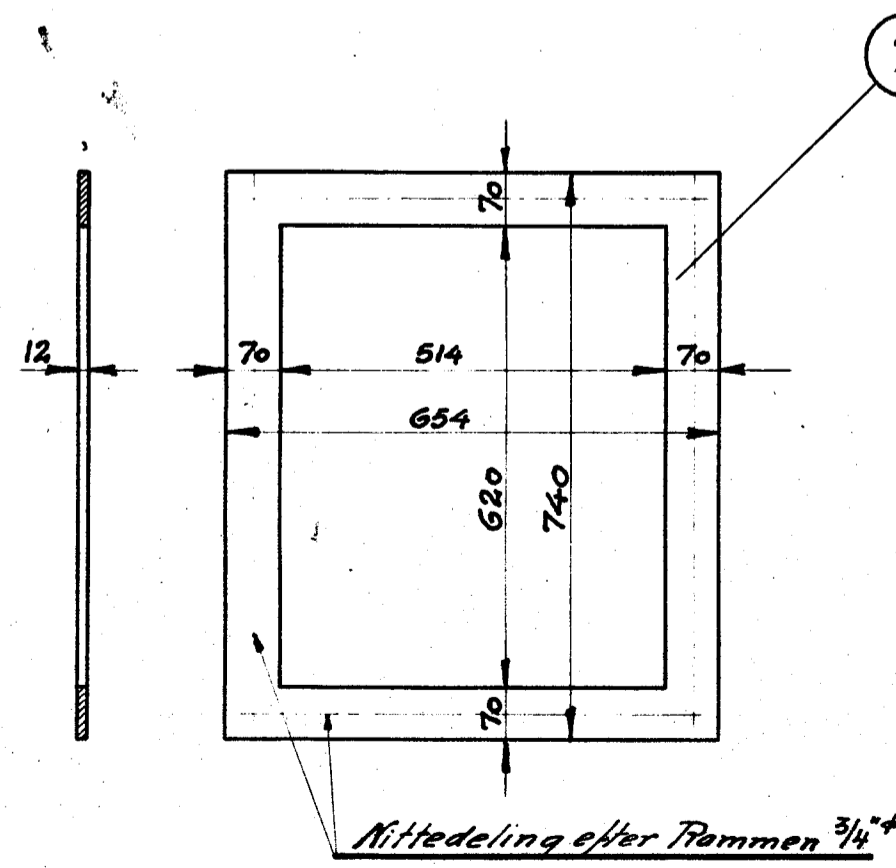
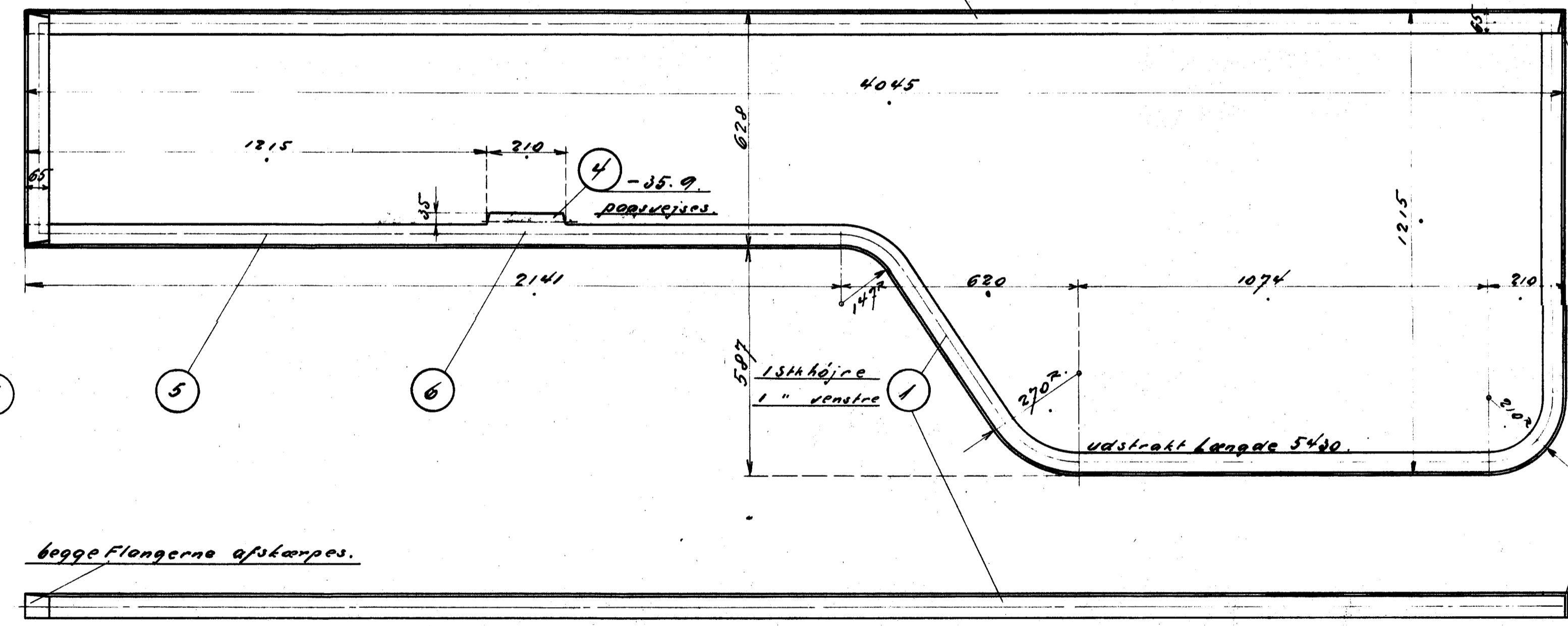
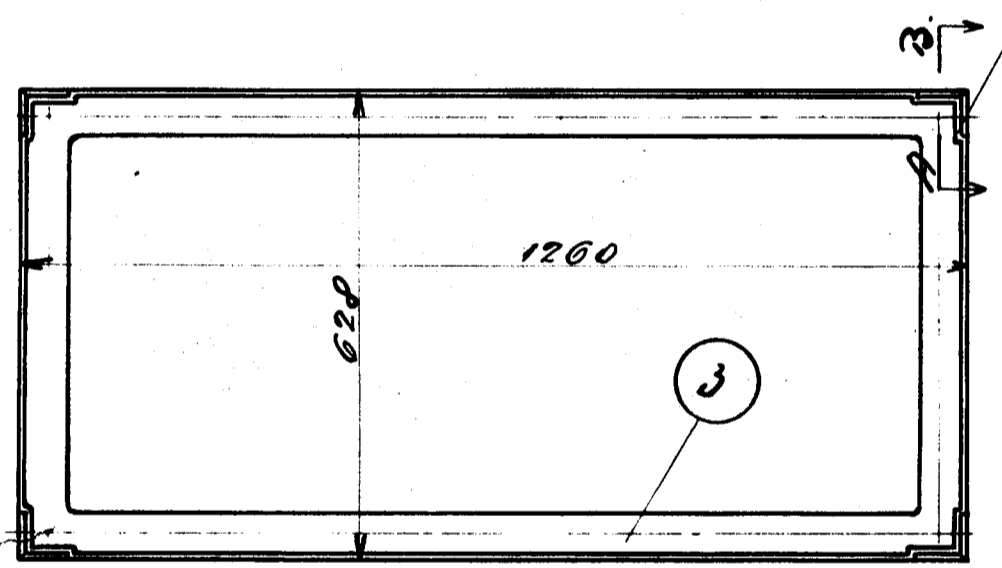
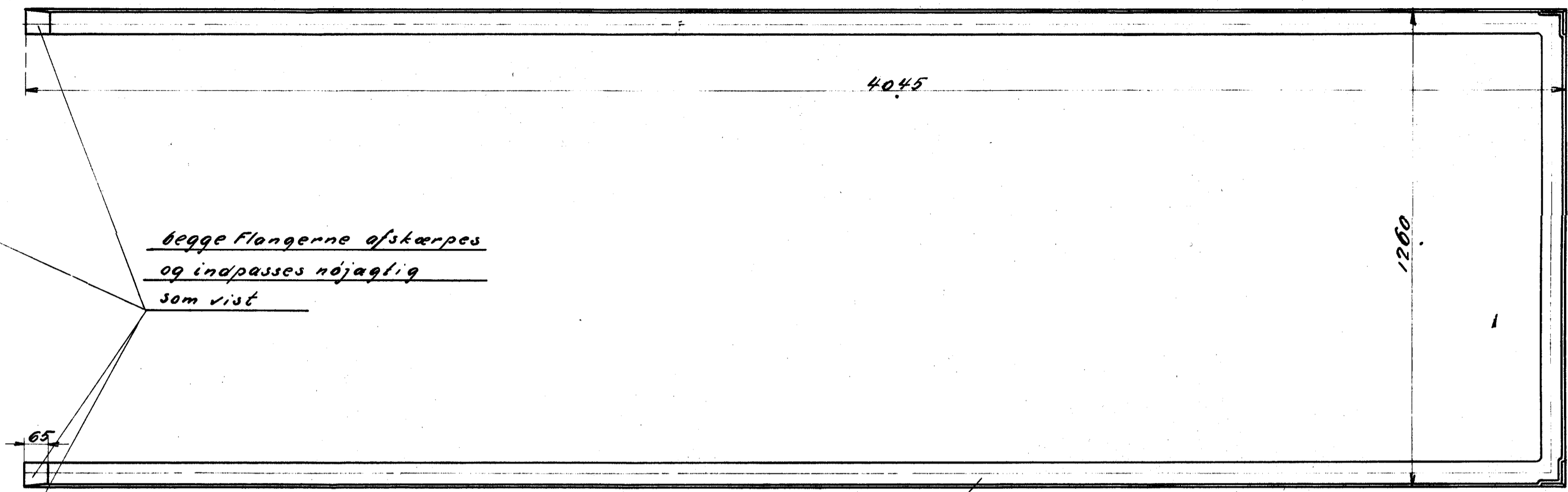
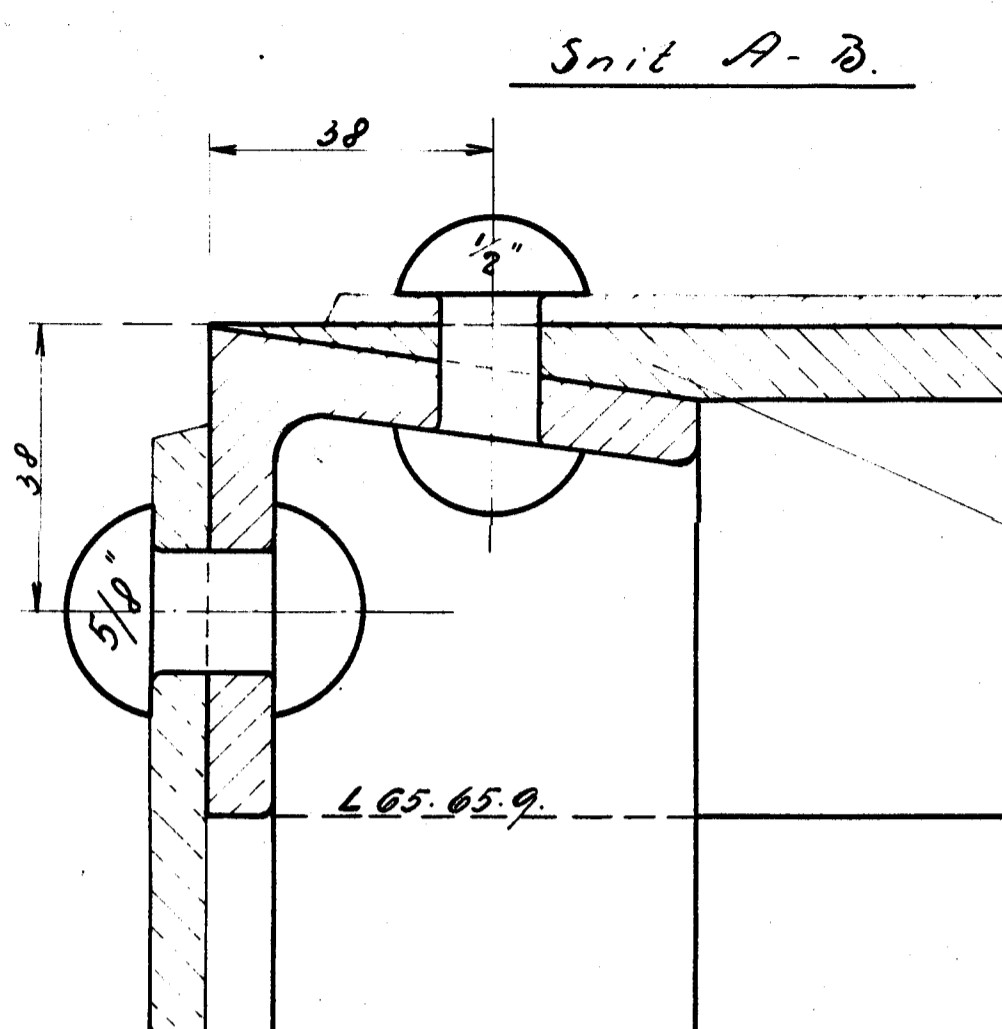


31140

1	2	L 65-65-9	ca 5470	Flussj	Ca 109%
2	1	L	9400	"	9400
3	1	L	3850	"	3850
4	2	-35-9	210	"	425
5	300	Nitter 3/4"	55	Wille jern	
6	14	"	45	"	
7	2	Fladjern 70x12		Flad jern	70x12 x 6700
8					



A/S FRICHS AARHUS

Vandkassevinkler

IC HT Lokomotiv

TEGNET AF	MASTROEN	TEGNET NR.	628
REVIDERT AF	1:10	53L.301.	
DATE	13.10.26		