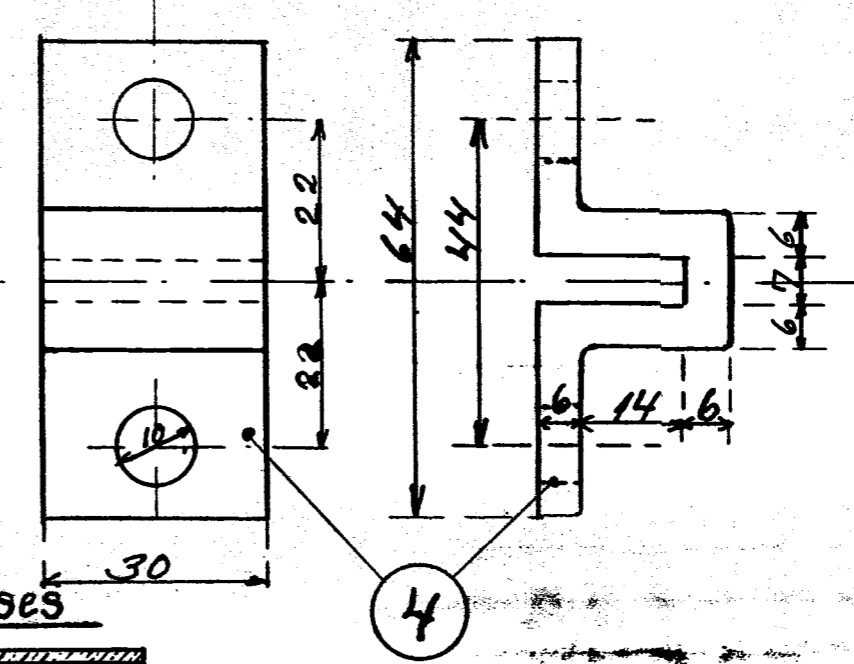
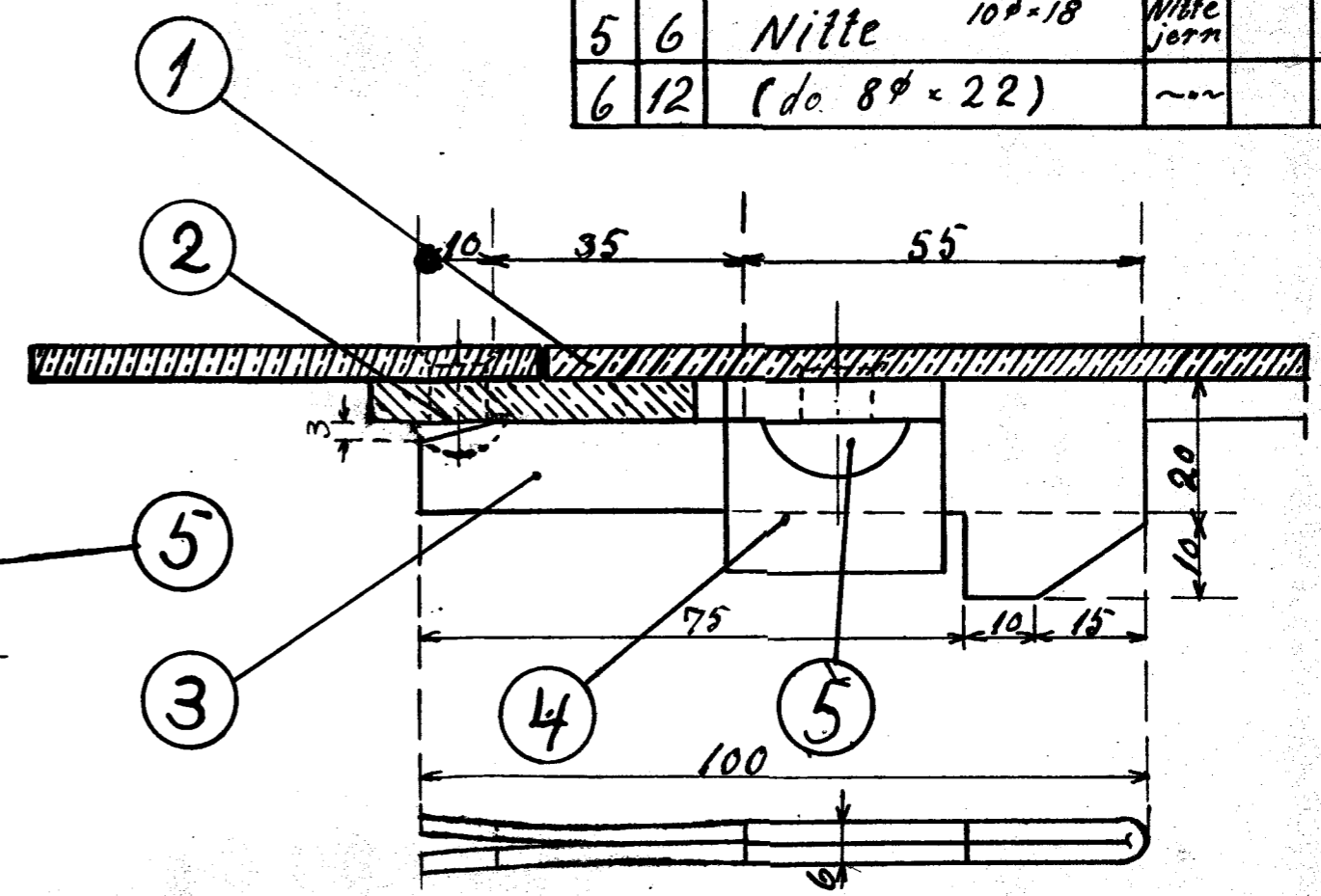
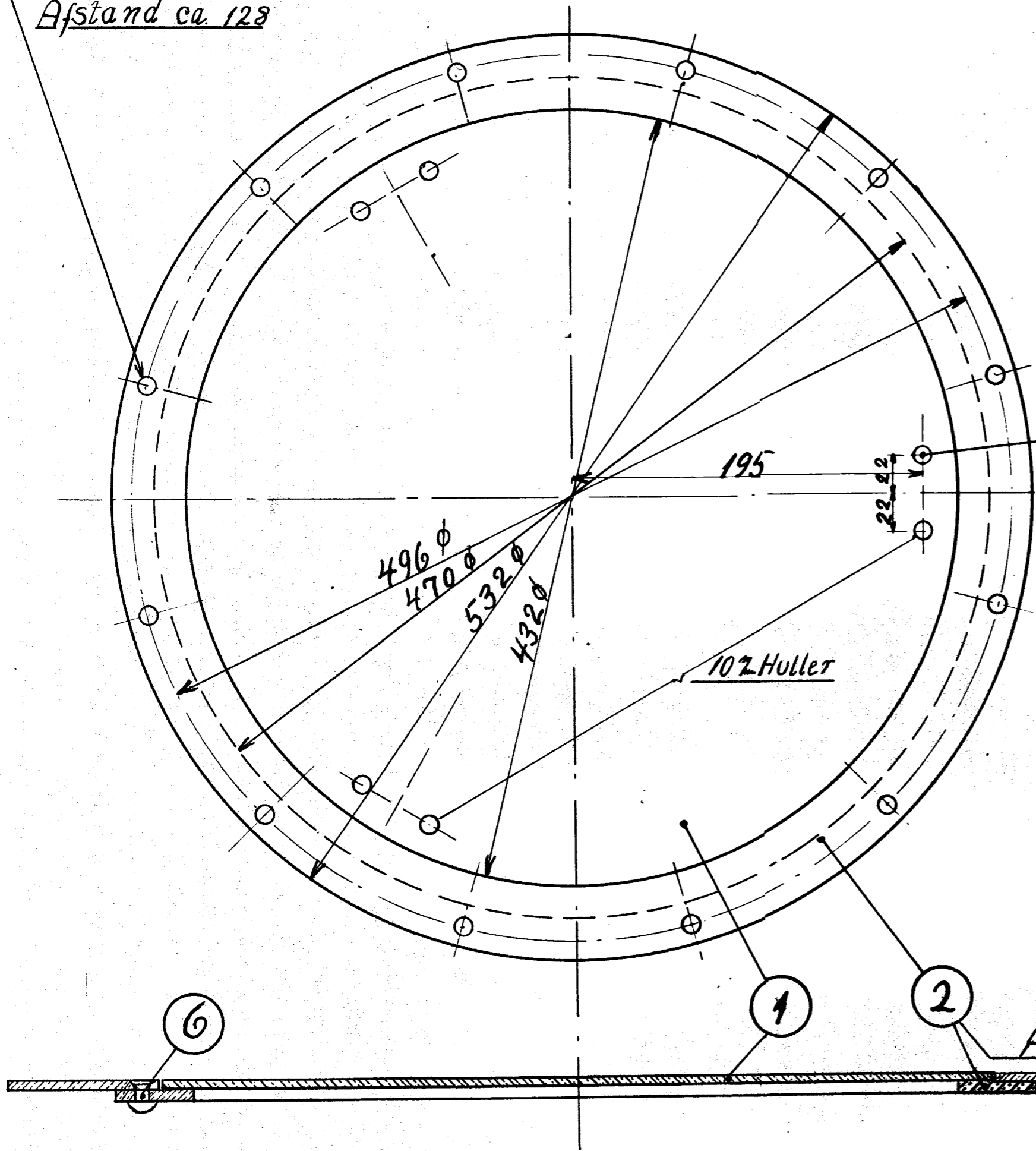


Stykliste No. 31136

Merke	Betegnelse	Materiale	Boort grad	Model Marke
1	Dækplade	Fluss jern		480-480 x 5
2	Fladjernsring	---		45 x 6 x 1580
3	Kilesplit	---		3 x 30 x 640
4	Bøjle	---		39 x 6 x 360
5	Nitte 10 ϕ = 18	Witte jern		
6	(do. 8 ϕ = 22)	---		

12 Stk 9% Huller i Deling
Afstand ca. 128



Mandekul i Asketassens Bund			
16-H.T. Lokomotiv			
Tegnet:	H.B.J	Maalestok	Tegning Nr. Gr. 7
Revideret:		1:2,5	53L 281
Dato:		1:1	