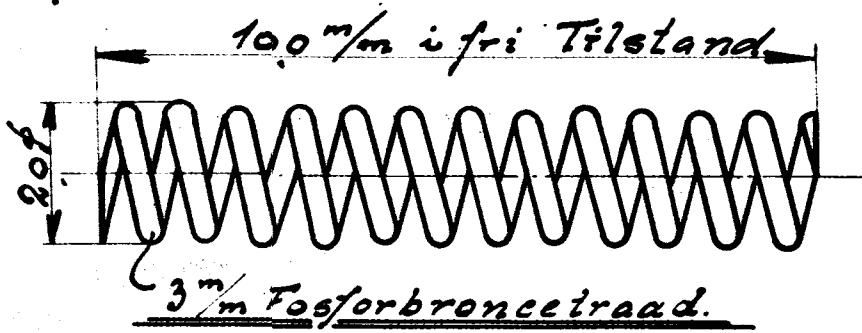
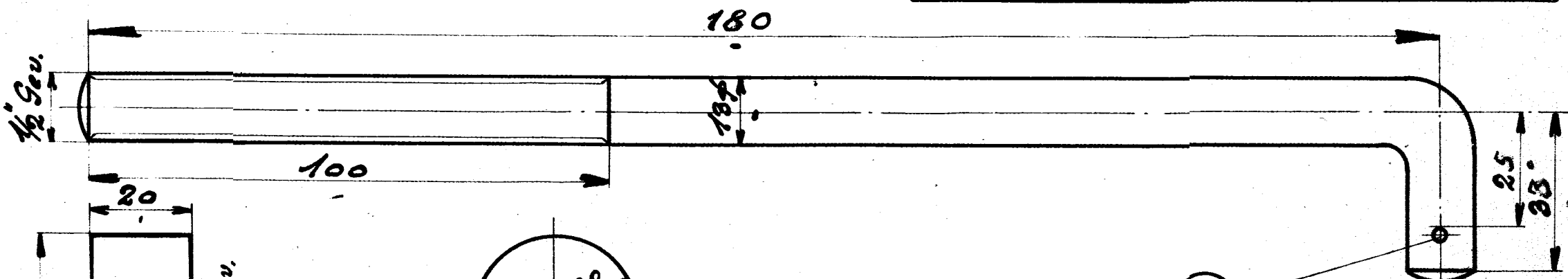


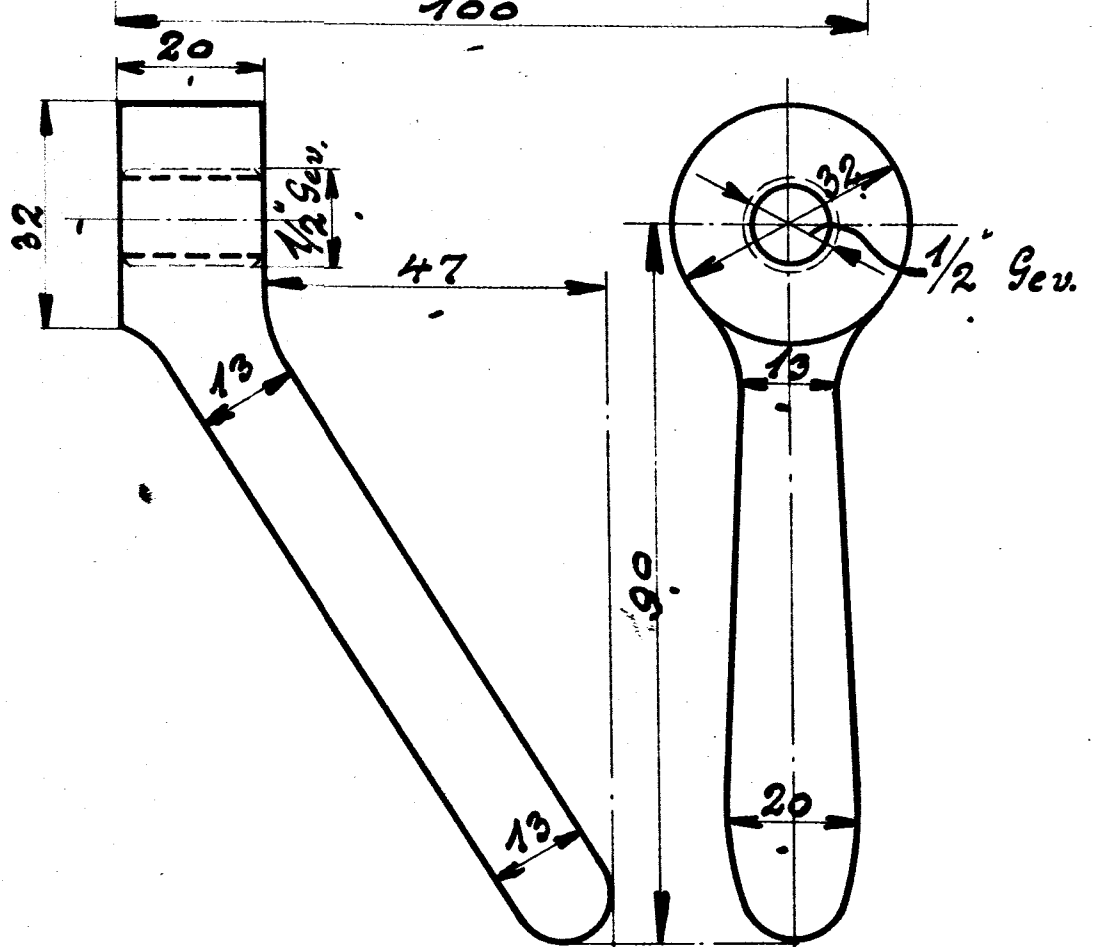
1.



2.



3.



4.

Stykkliste No. 31392.

Stykke	Stk	Betegnelse	Material	Behandling	Model. Mærke.
1.	6.	Fjeder.	Fosforbronce		3 mm φ + 3000
2.	6.	Skrue. 13 φ x	Fluss		13 φ x 1800
3.	6.	Fløjmøtrik.	-		Affald
4.	6.	Spliz 3 φ x 20	.		

A/S FRICHS AARHUS

Silleskrue for Bremselods.

10-H. T. Lokomotiv.		
Tegnet af <i>J. J. J.</i>	Maalestok	Tegning No. Gr. 22
Rev. af <i>J. J. J.</i>	1:1	52L-929.
Dato. 29. 4. 25	<i>J. J. J.</i>	