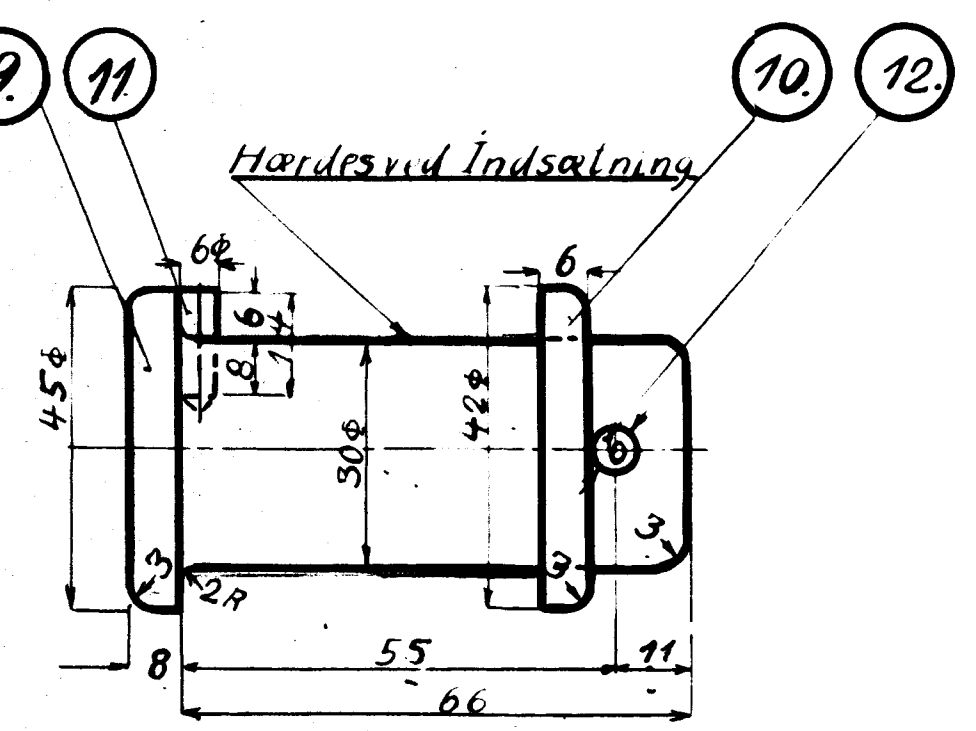
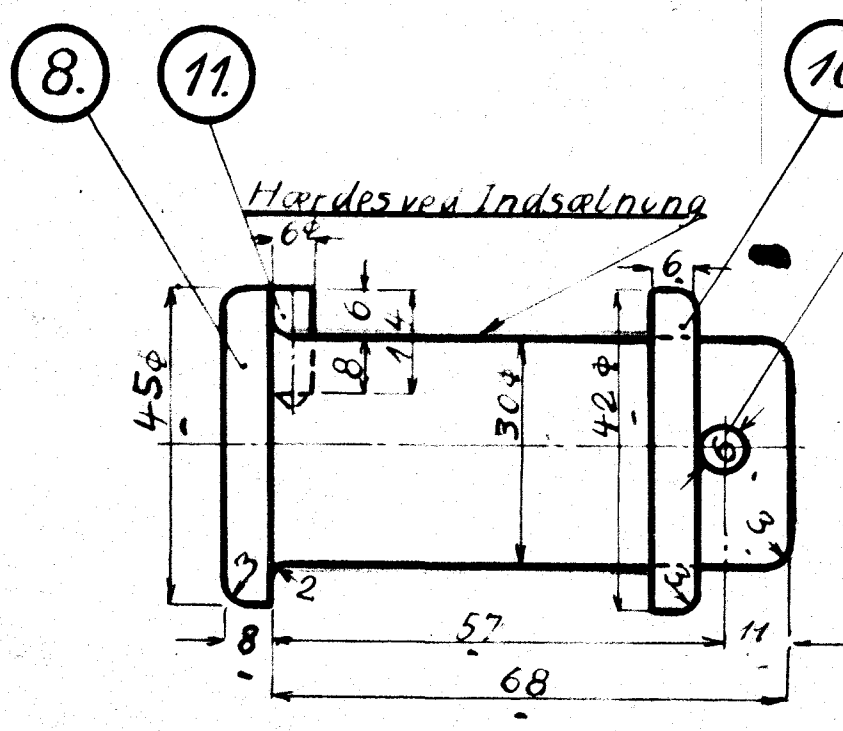
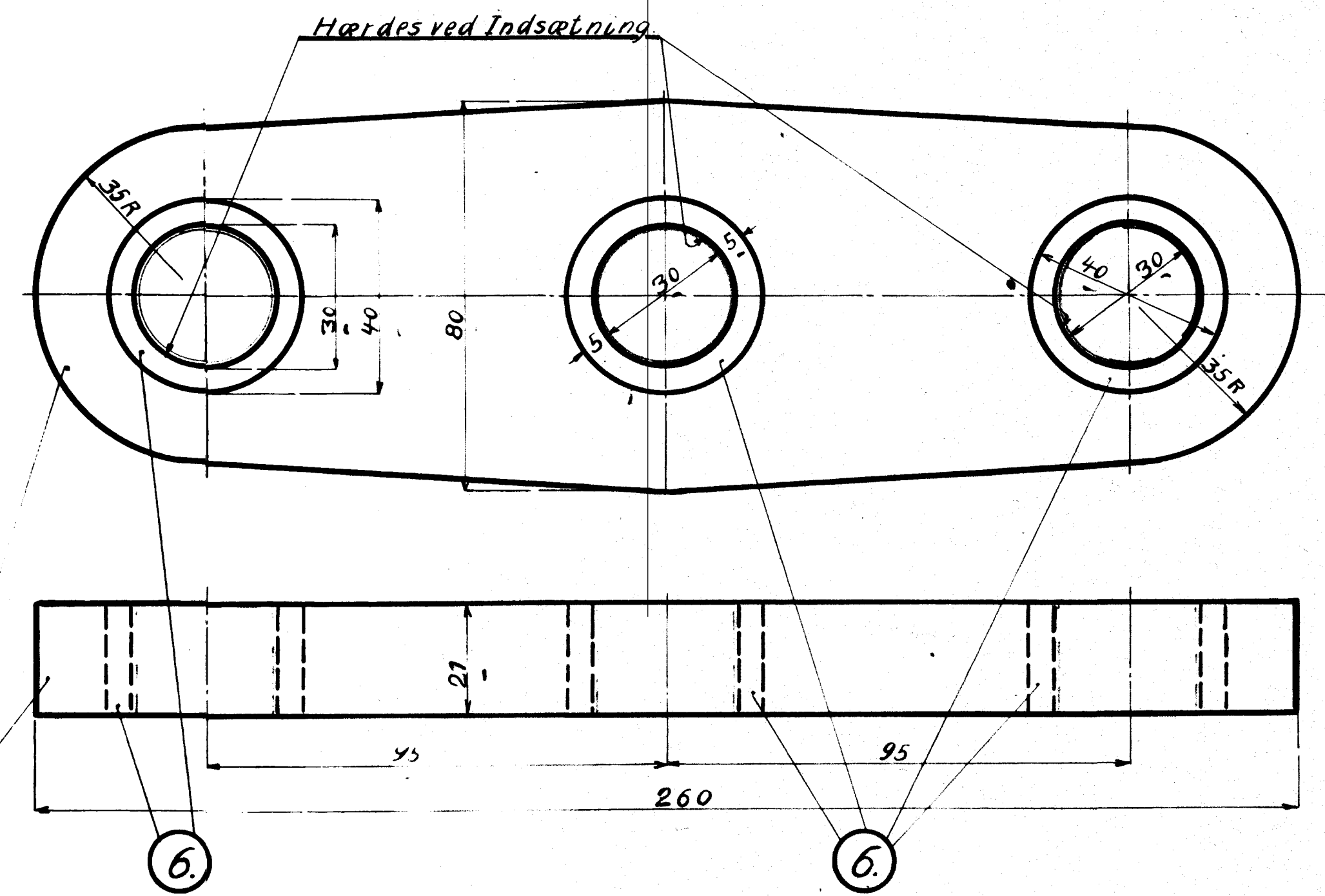
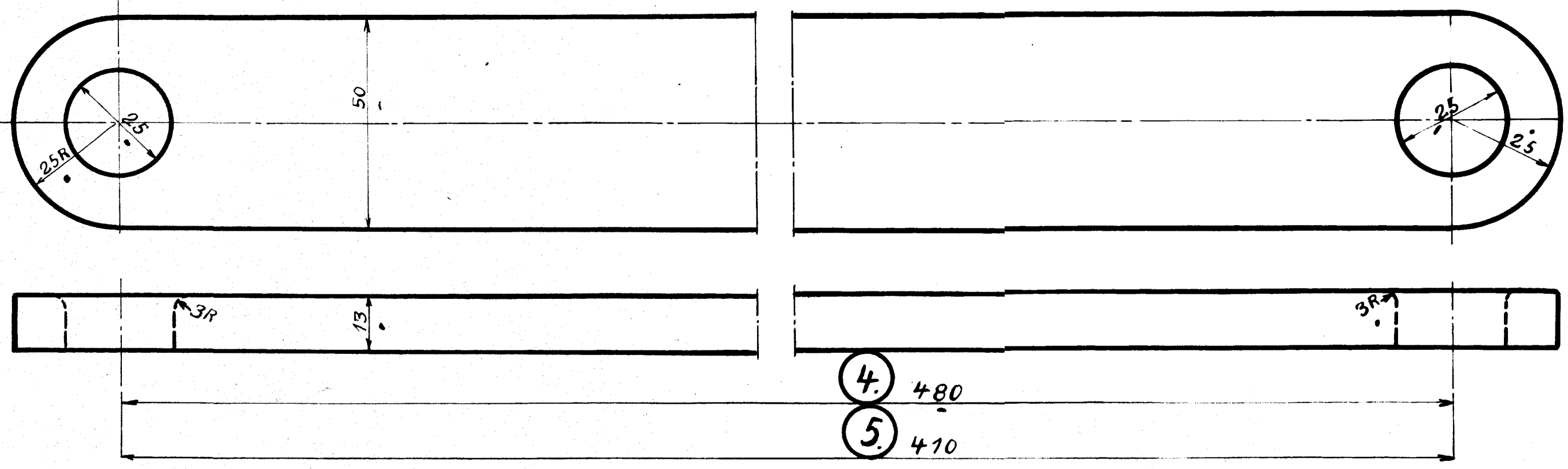
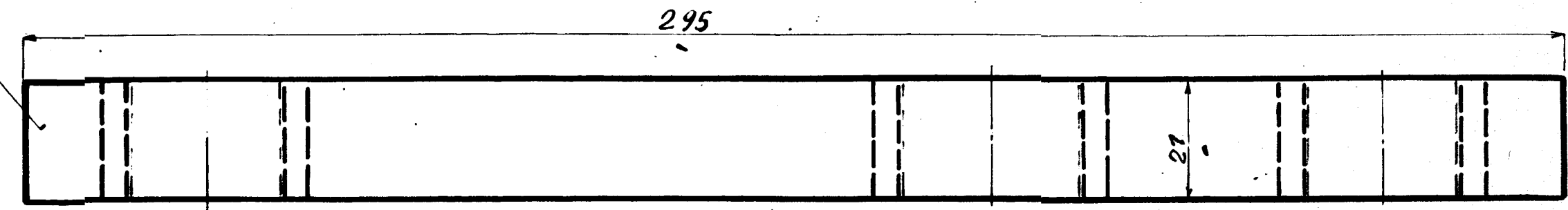
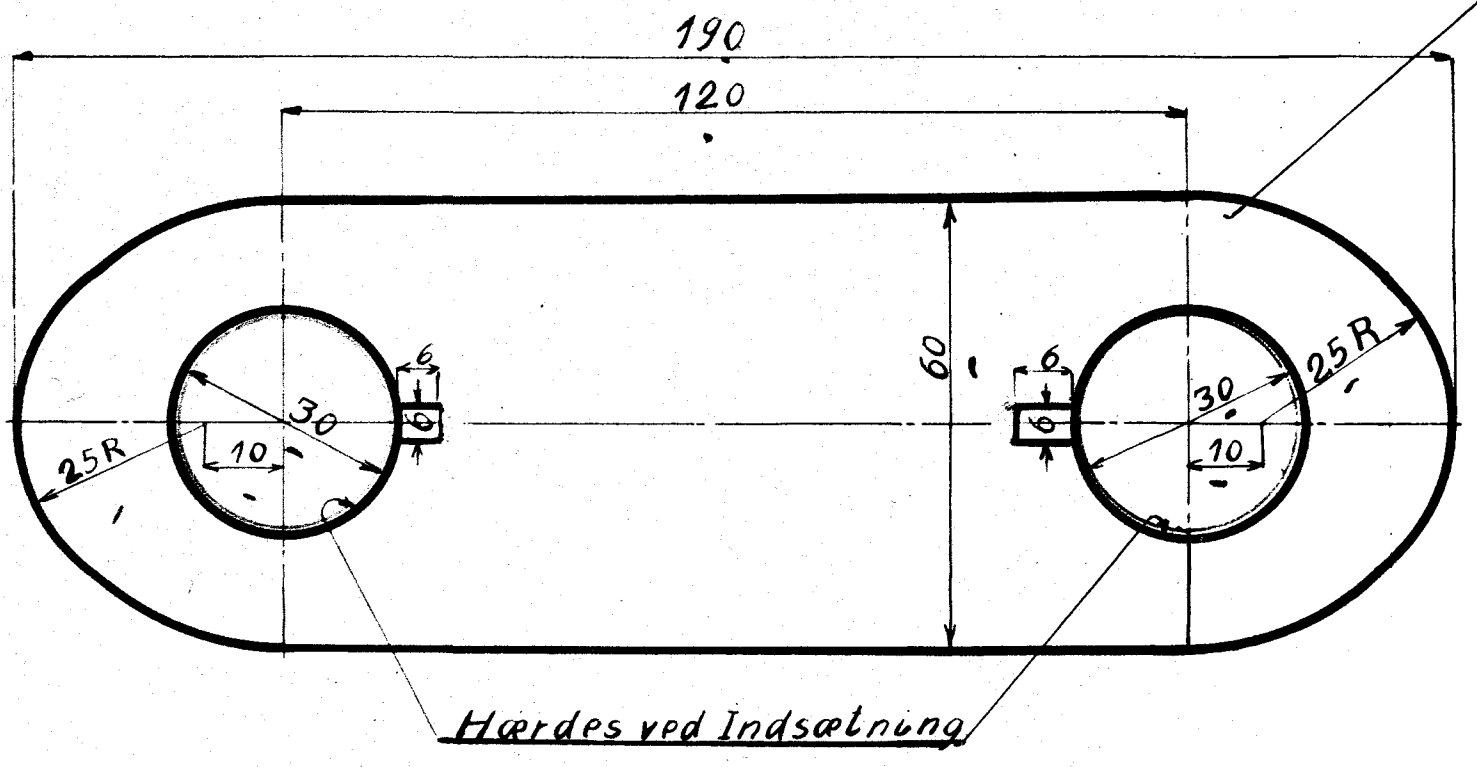
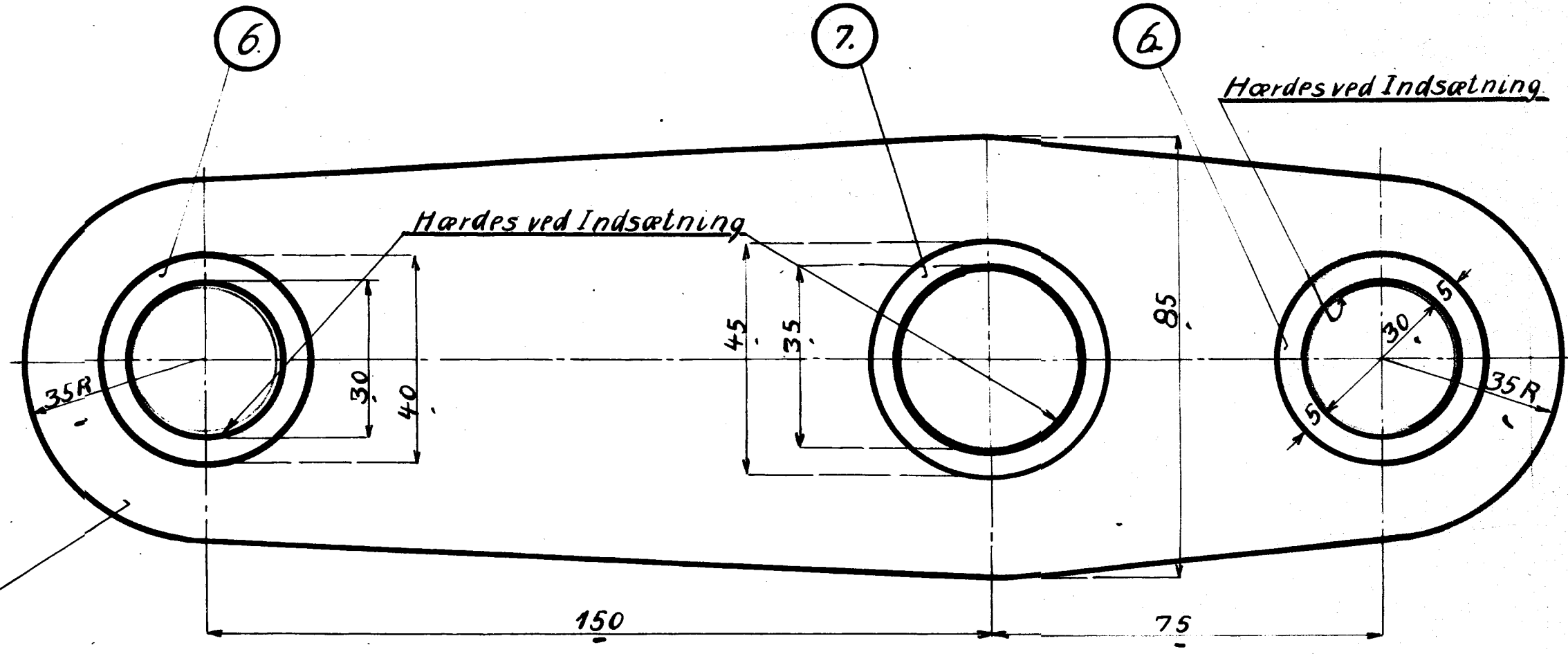
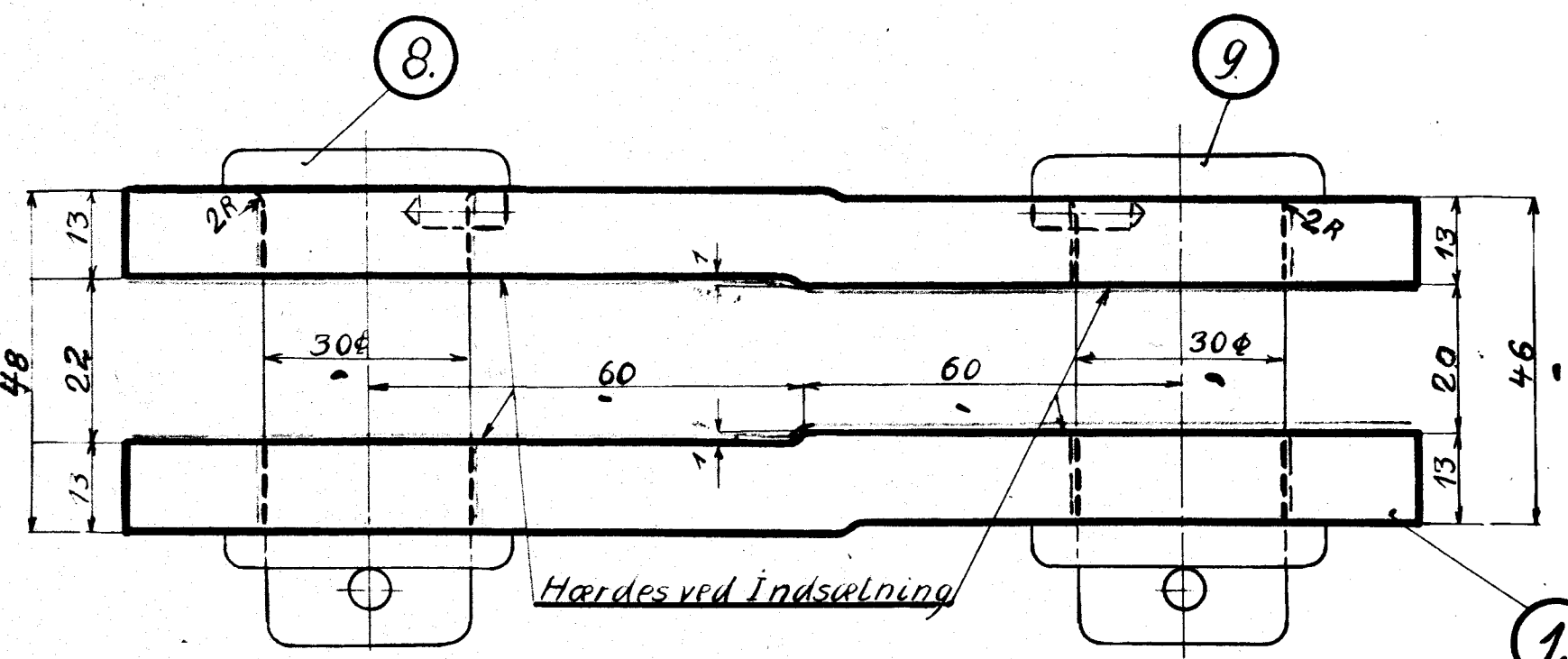


Stykkliste Nr 3/389.

Nr	Stk	Belegelse	Mate	Bear	Model
nr			val	grad	Mærke
1	8	Trækstang	Flus		60 x 13 x 1600
2	2	Dobbeltarm	"		85 x 23 x 600
3	2	do	"		80 x 23 x 530
4	1	Trækstang	"		50 x 13 x 535
5	1	do	"		50 x 13 x 465
6	10	Bøsning: 40/30φx23	"	ren	45φx280
7	2	do: 45/35φx23	"	"	50φx60
8	4	Splitbolt: 30φx50	"	"	42φx320
9	4	do: 30φx48	"	"	42φx310
10	8	Ringf do: 42φx6	"	"	42φx90
11	8	Nol: 6φx14	"	"	6φx160
12	8	Split: 6φx40	"	"	



Udløsningsarm til Bremse	
1C.H.T Lokomotiv	
Gr 22	
1:1	52L-917.
305 25	

M. Andersen