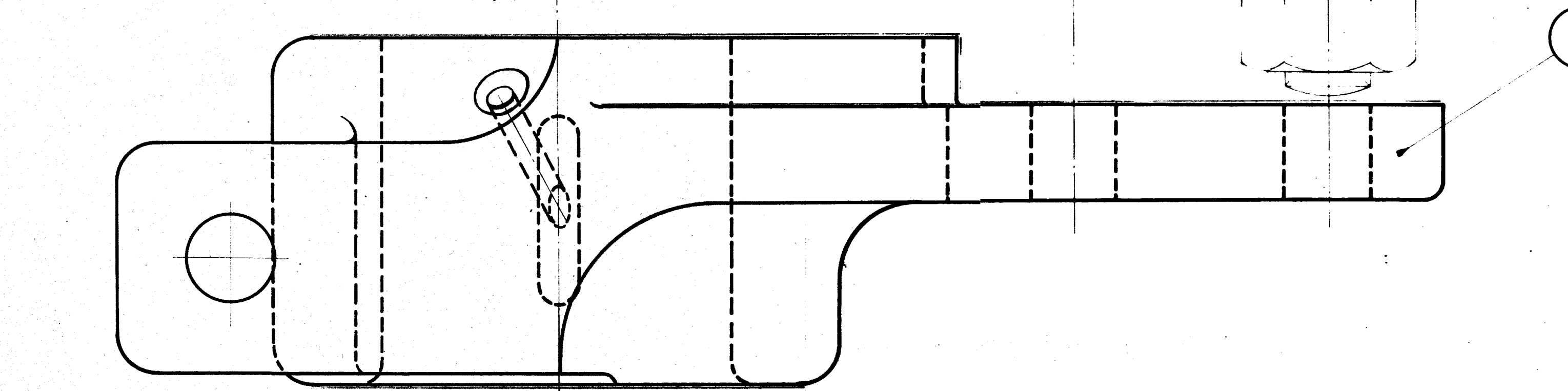
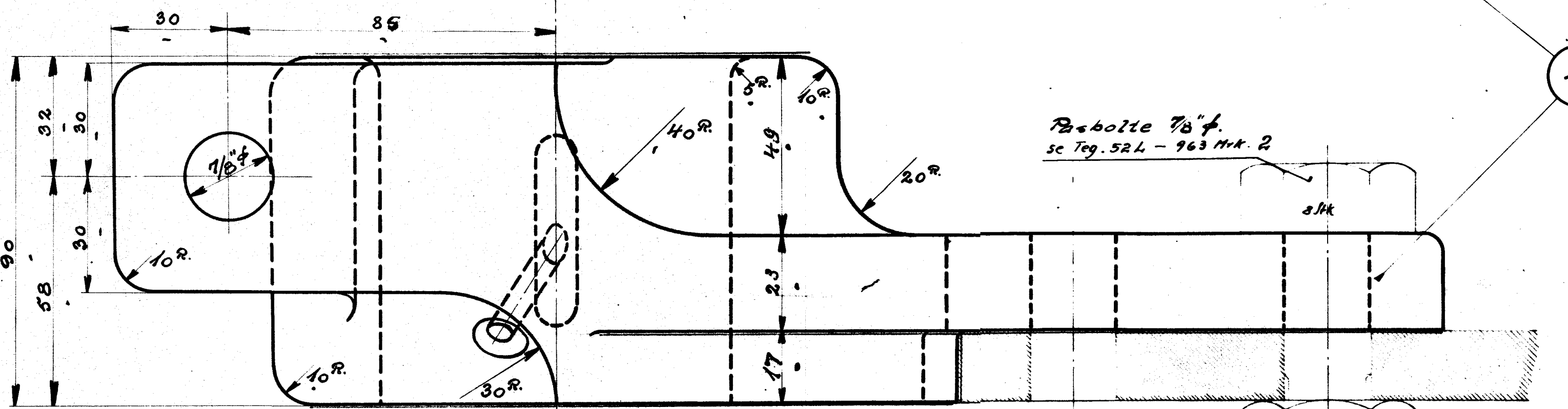
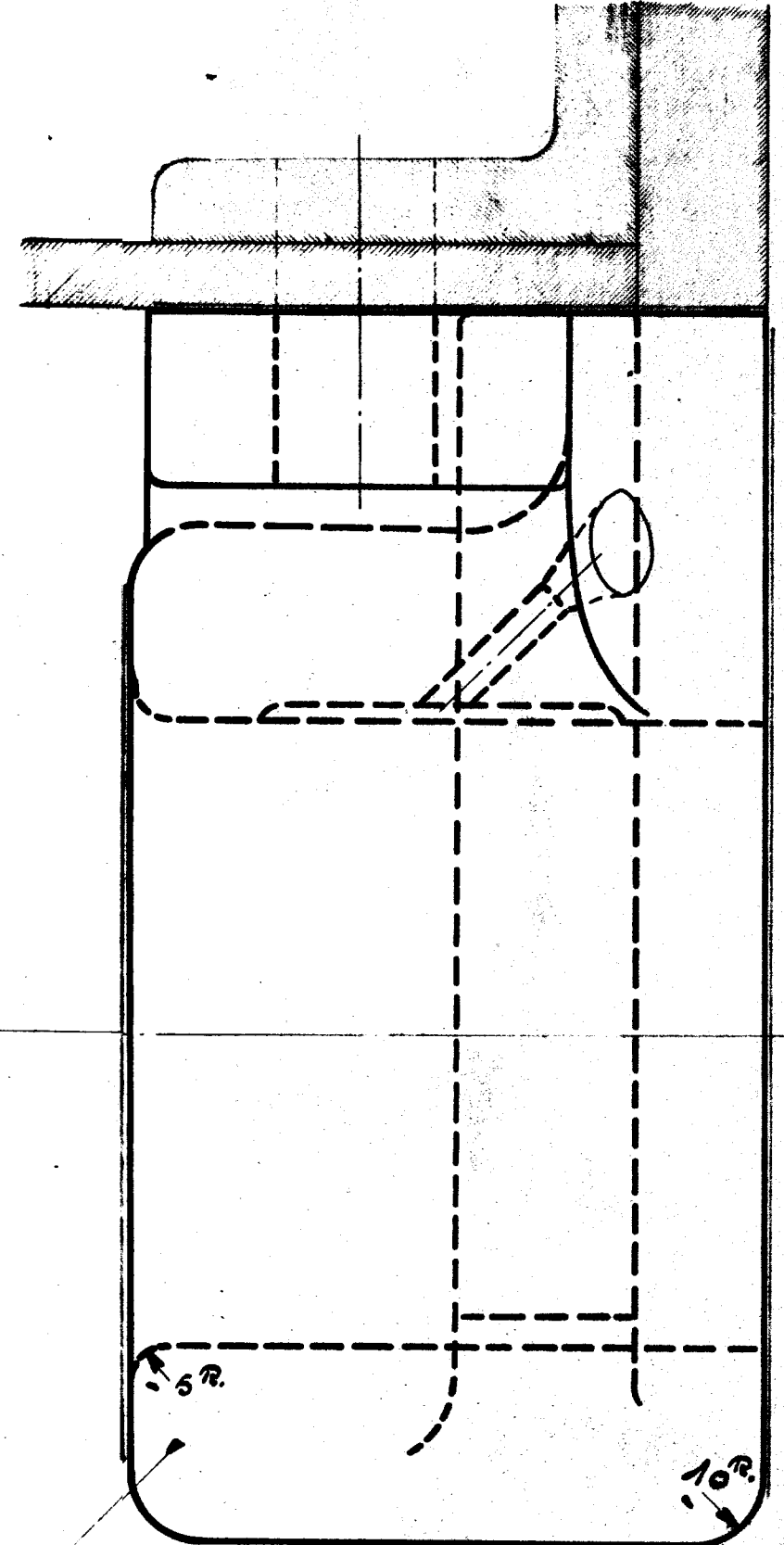
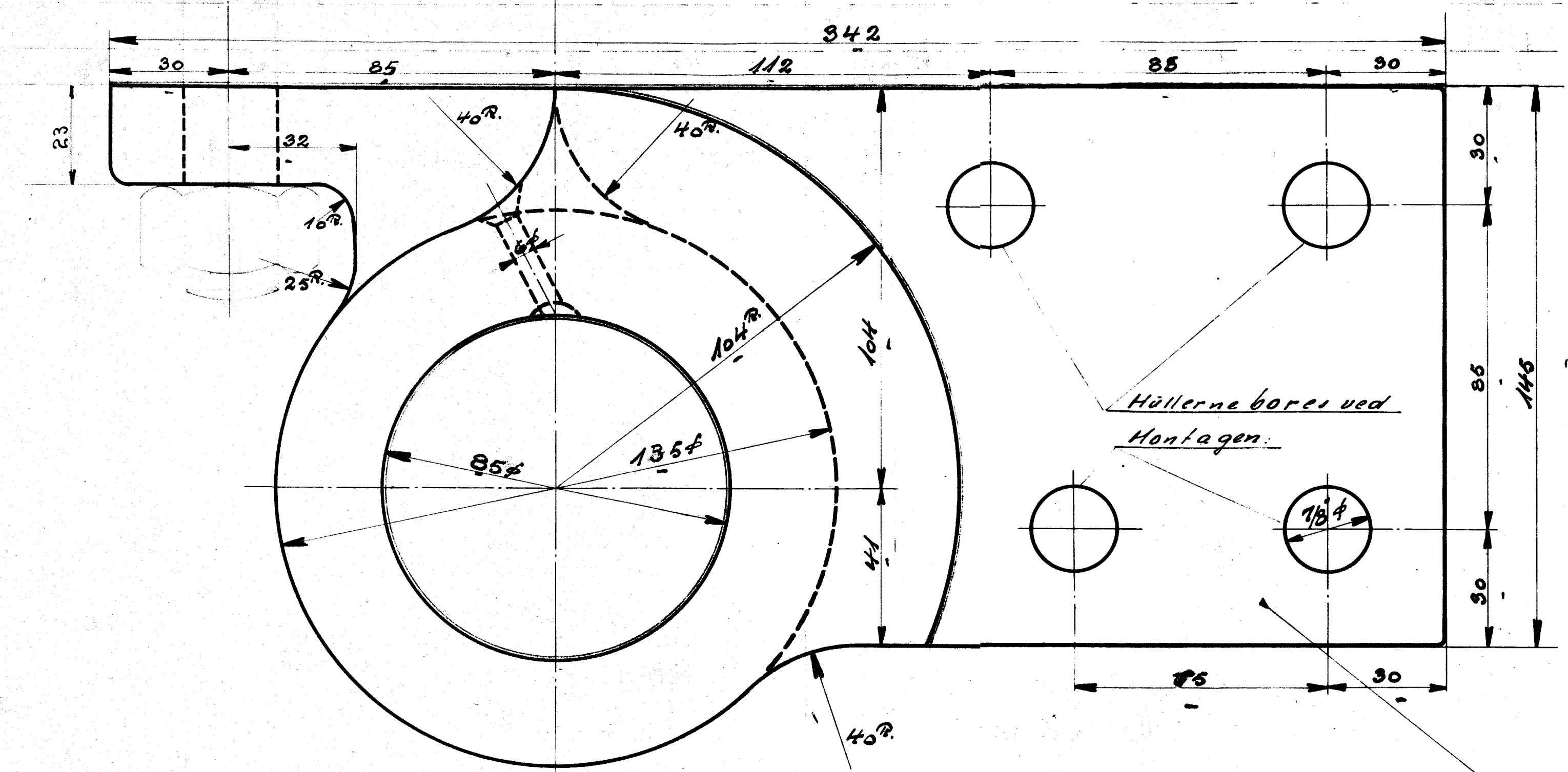


Paabotte 78"  $\phi$   
 se Teg. 524 - 963 Nr. 3.



Styckliste Nr. 31386

Mant ke	Stk.	Benegnelse	Mate riale	Proarb gmd	Model Märke.
1.	1.	Leje. höjre	Staal 51bq.		524-906 7
2.	1.	do venstre	"		524-906 8

1.

2.

1/5 FRIEDRICH BORNIS

Bremseakselloje			
10-H.T.lokomotiv			
Tegnet af	Maalstok	Tegn. Nr	Gr. 22.
Rev. af: <i>Muu</i>	1:1	524-906.	
Dato: 26.5.25 <i>Julius</i>			<i>gjenfyldt</i>