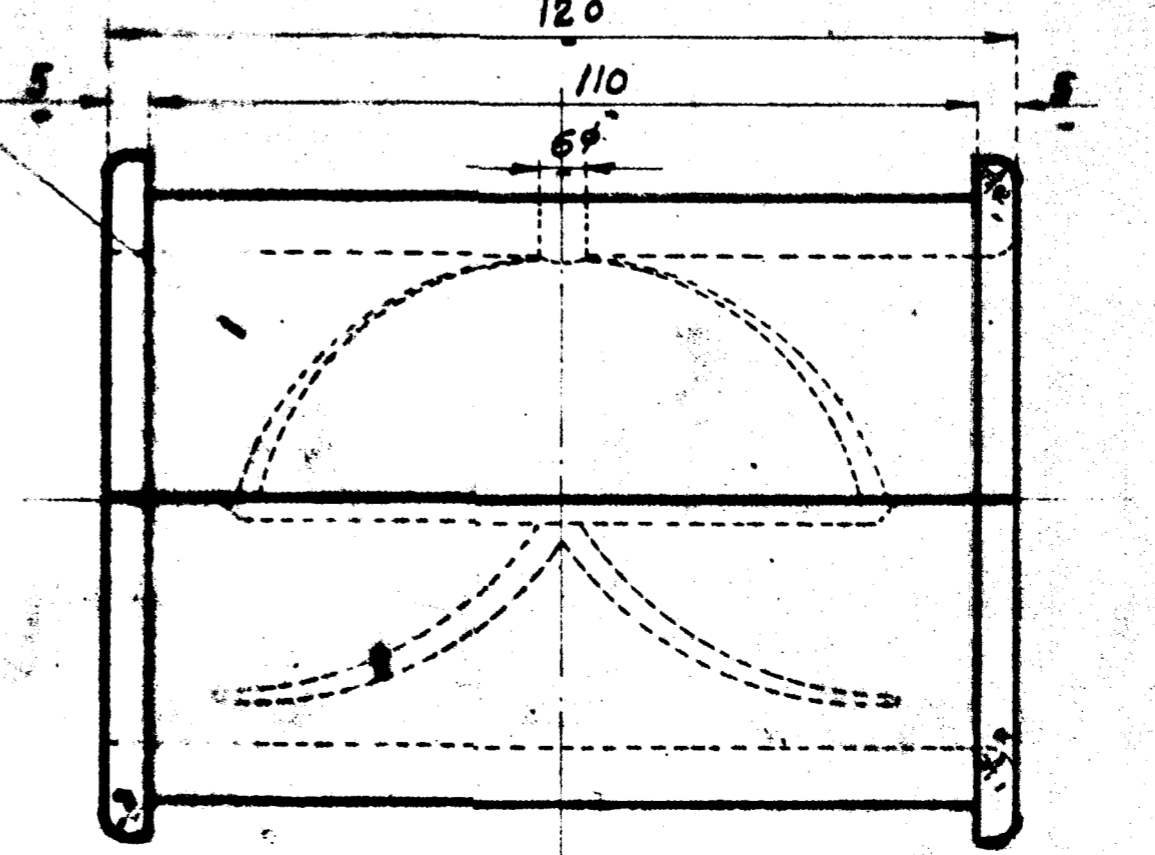
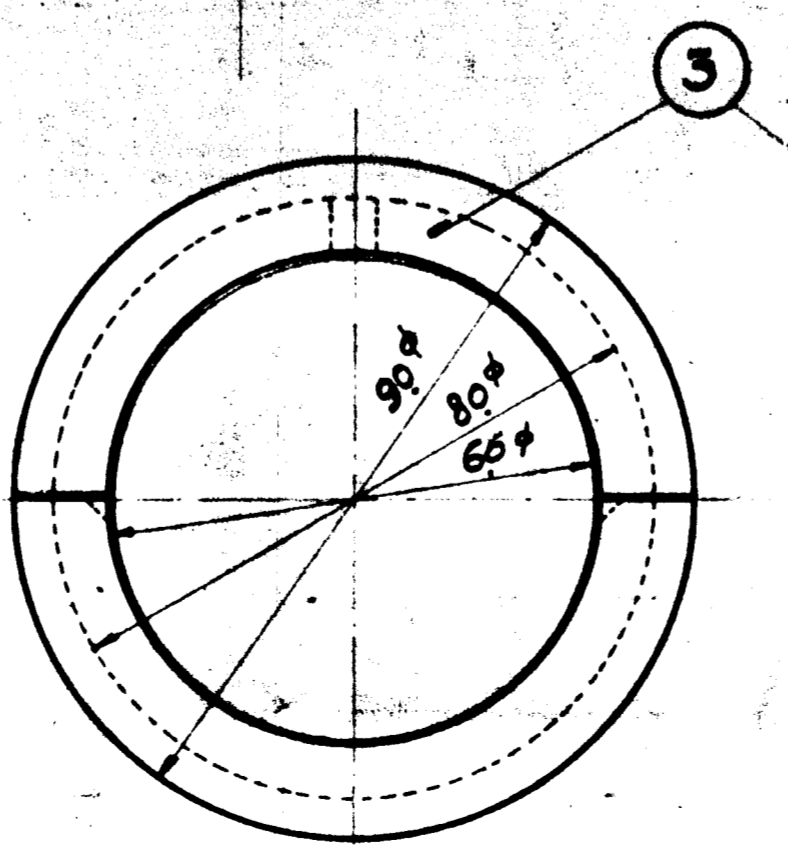
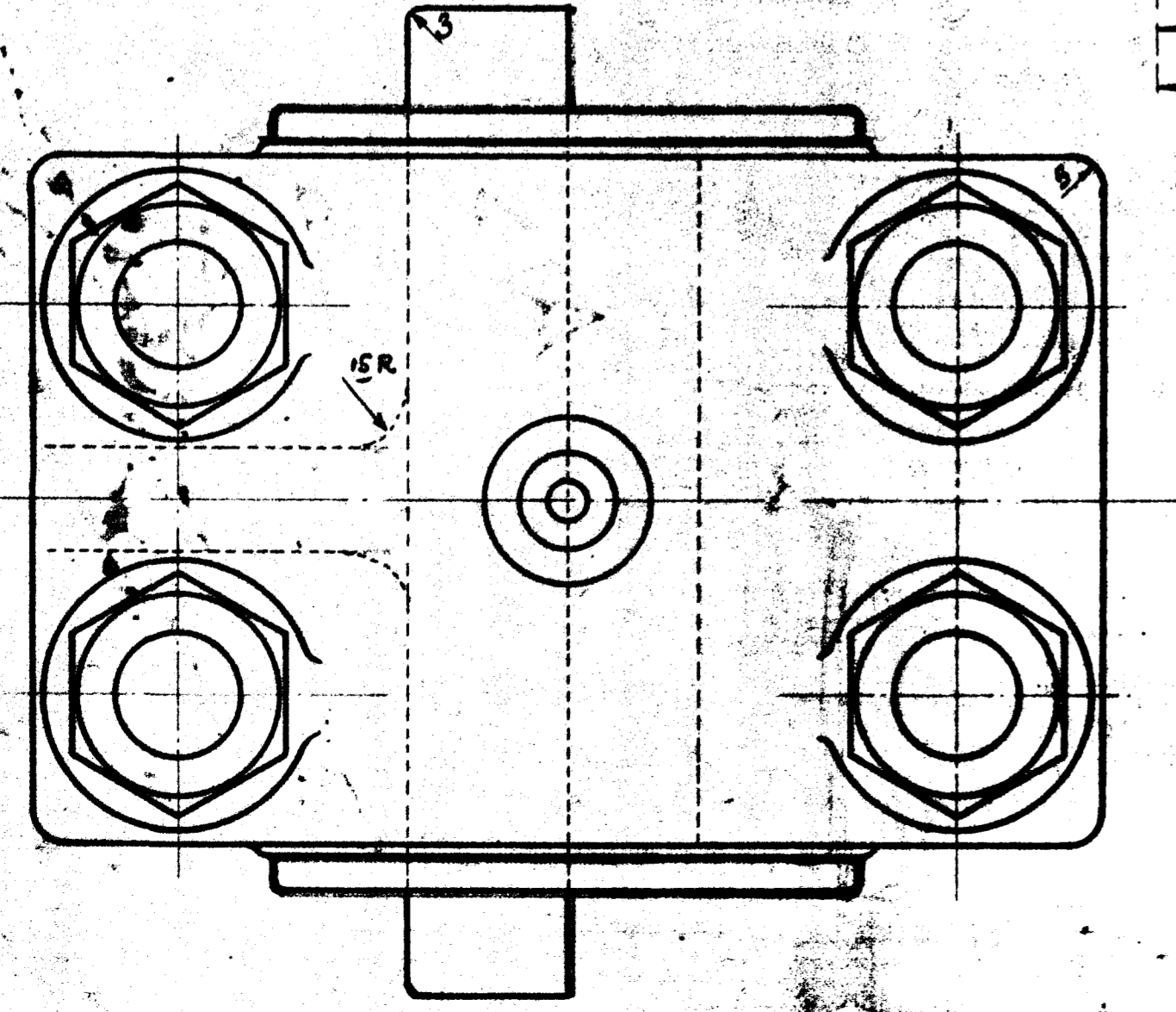
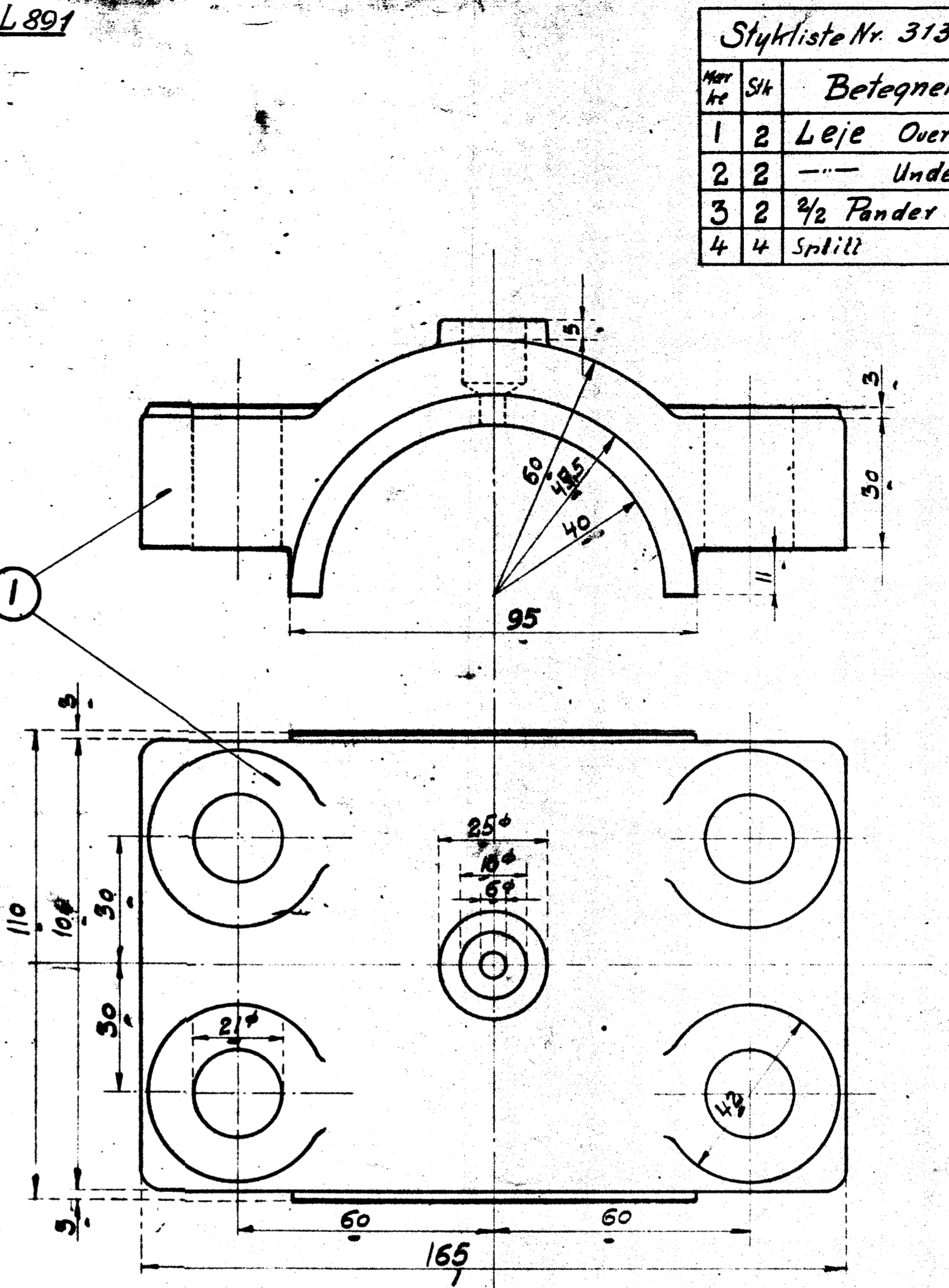
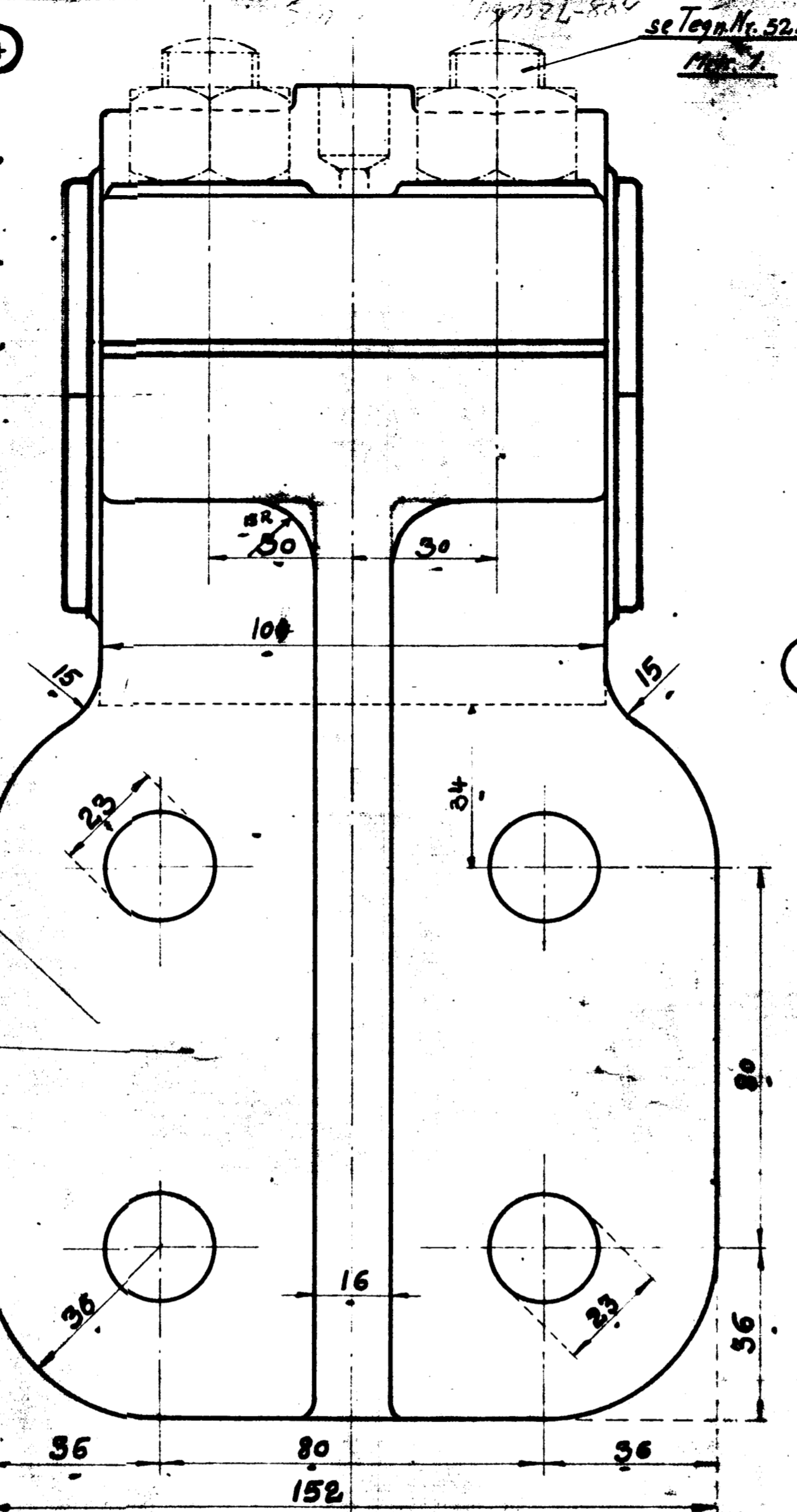
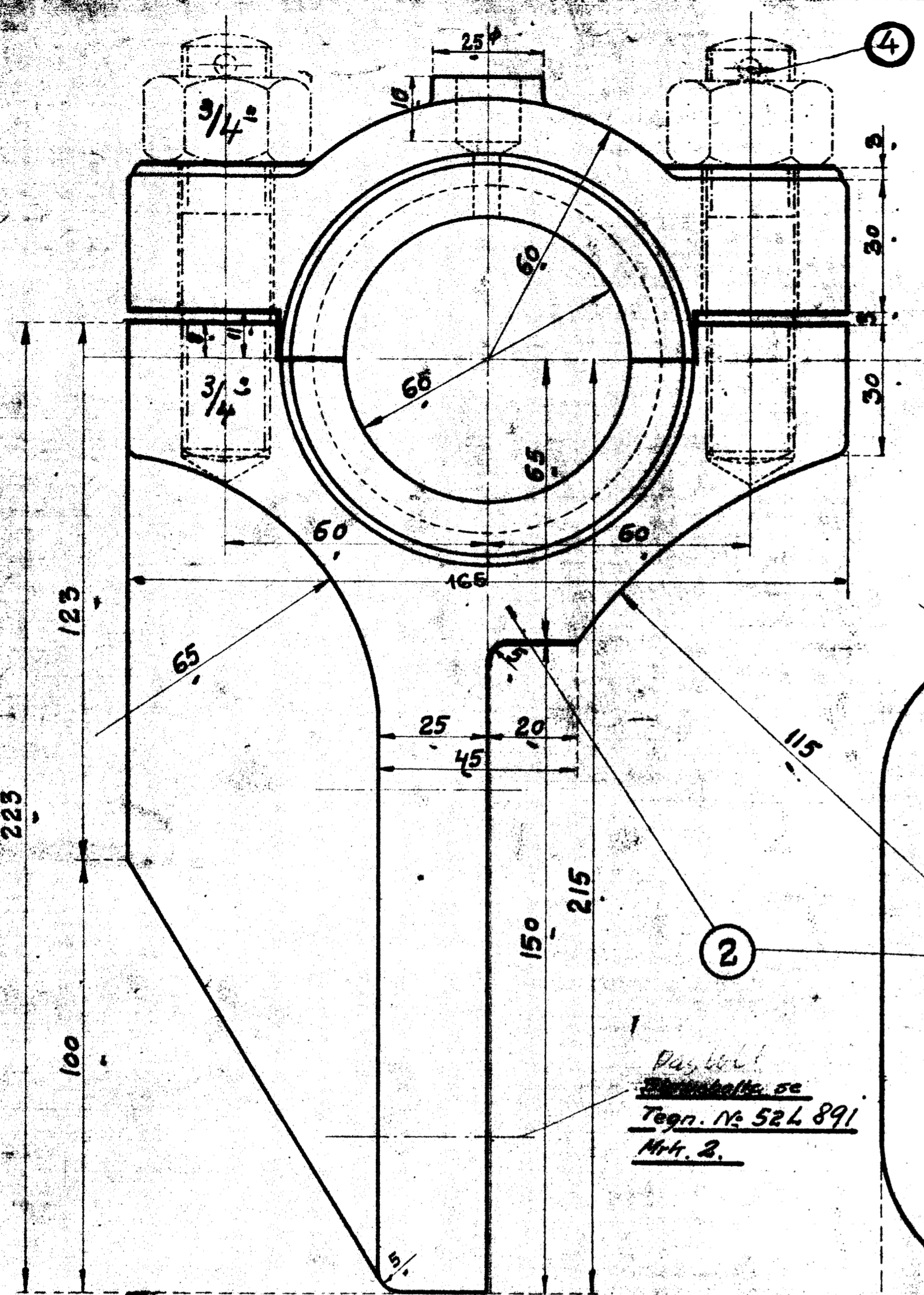


Stykliste Nr. 31367.

Mærke	Stk	Betegnelse	Materiale	Benævnt grad	Model
	1	2 Leje Oerdel	Ståb		52L-872/1
	2	2 Underdel			52L-872/2
	3	2 1/2 Pander	Bronce		52L-872/3
	4	4 Splitt	R.J.		57 x 35



A/S FRICH'S AARHUS
Styringsakselleje.
 IC-H.T. Lokomotiv
 Tegner: C. Christensen, Høje Stok, Tegn. Nr. Gr. 21.
 Revideret: J. Jørgensen, 1:1, 52L 872.
 Dato: 17/2-25.