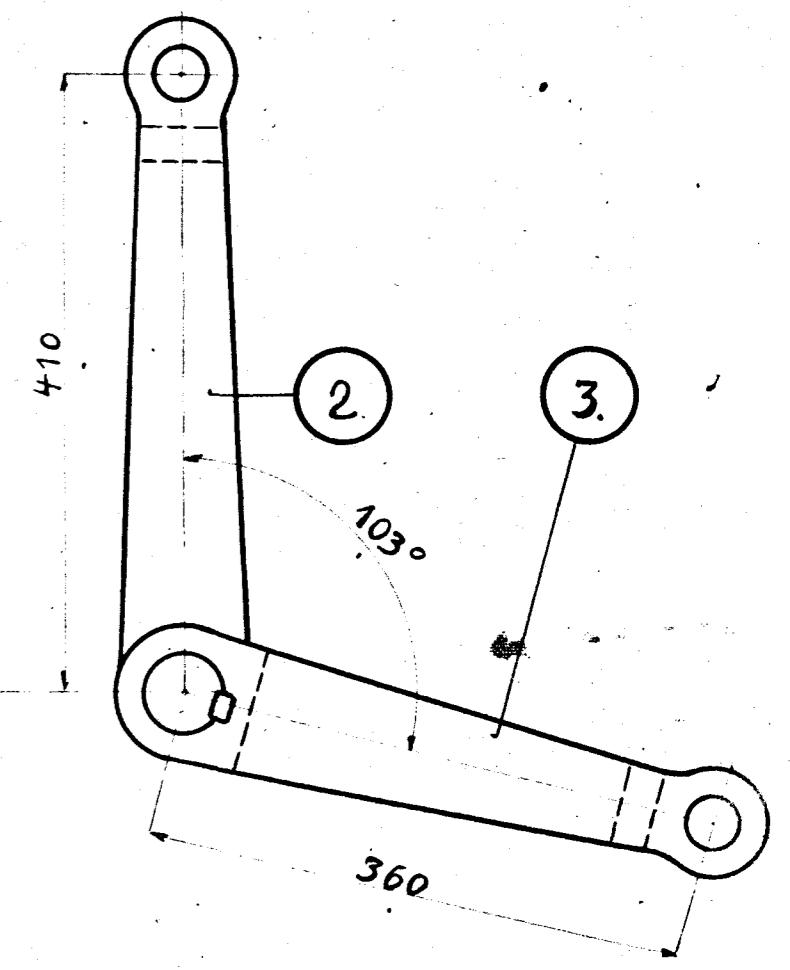


Stykliste Nr. 31366.

| Mærke | Stk | Betegnelse | Materiale | Bearbejdet Grad | Model Mærke |
|-------|-----|---------------------|-----------|-----------------|-------------|
| | 1 | Styringsaksel | Flusjern | | 70φx1900 |
| | 1 | Ligearm | " | smedes | 100x100x250 |
| | 2 | Forkrøppl Arm | " | " | 100x100x400 |
| | 2 | Splitbolt 35φx75 | " | ren | 55φx180 |
| | 1 | do 35φx58 | " | " | 55φx70 |
| | 2 | Ring for Splitbolt | " | " | 55φx25 |
| | 2 | Nut 1/4"φx15 | " | " | 1/4"φx40 |
| | 2 | Split 7φ50 | " | " | |
| | 1 | Konisk Slift 7φ, 85 | " | ren | 8φx90 |
| | 2 | Hagekule | " | " | 20x20x200 |
| | 1 | Kile | " | " | 20x20x80 |



A/S FRICHS AARHUS
 Styringsaksel med Ligearme
 1. C.H.T. Lokomotiv

| | | | |
|---------------|-----------|-------------|--------|
| Tegnet af: | Maalestok | Tegning Nr. | Gr. 21 |
| Revideret: | 1:5 | | |
| Dato: 21.3.25 | 1:1 | 52 L 870. | |

M. Andersen