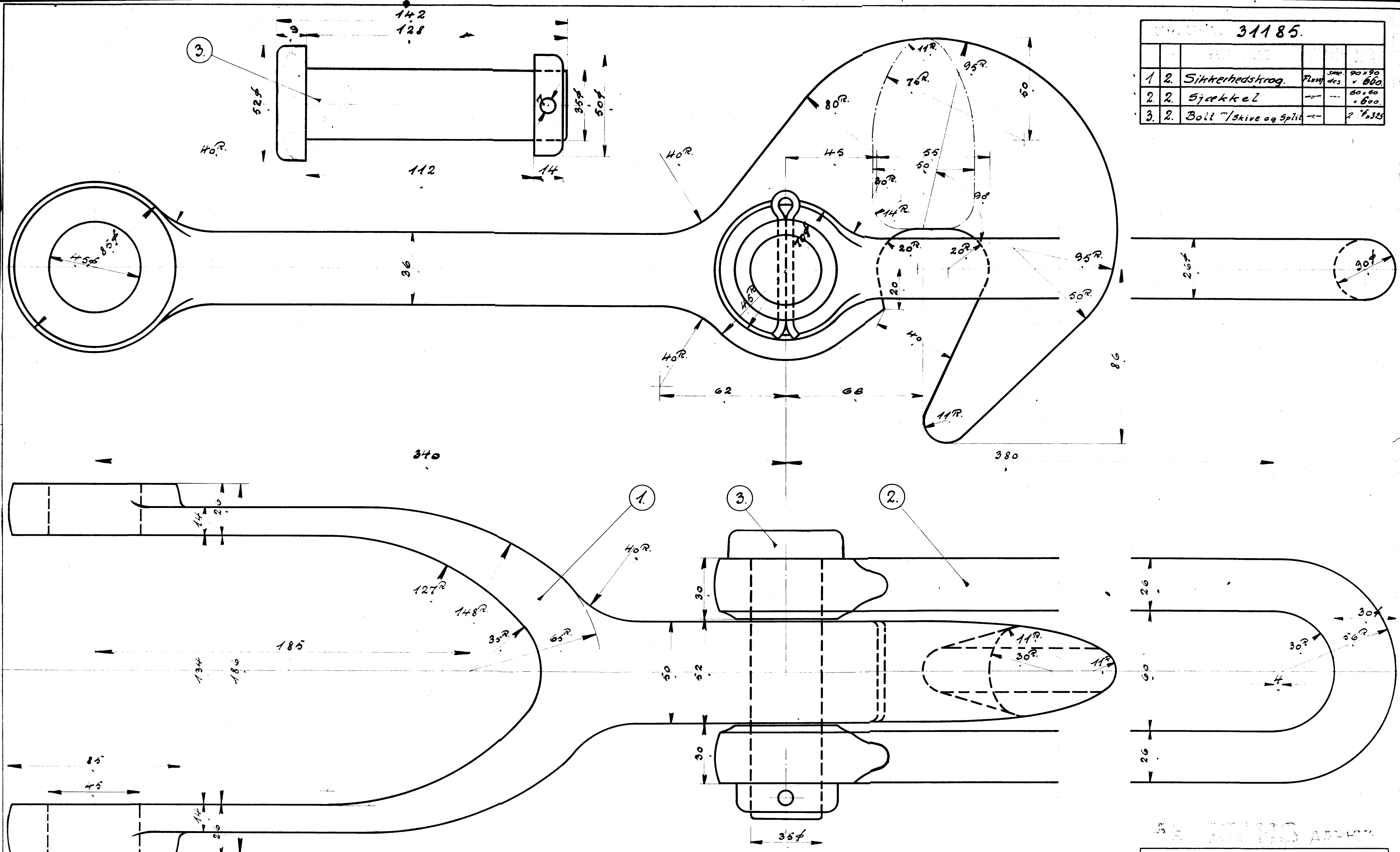


31185.					
1	2.	Sikkerhedskrog.	Flugt	des	90x90 v 660.
2	2.	Sjækkel	-	-	60x60 v 600.
3	2.	Boil ~/skive og Split	-	-	2 1/2 325



3/6 191185 ABHTK

<u>Sikkerhedskobling.</u>	
15-H. Lokomotiv	
afgivet	3.10
22.4.25	52-399