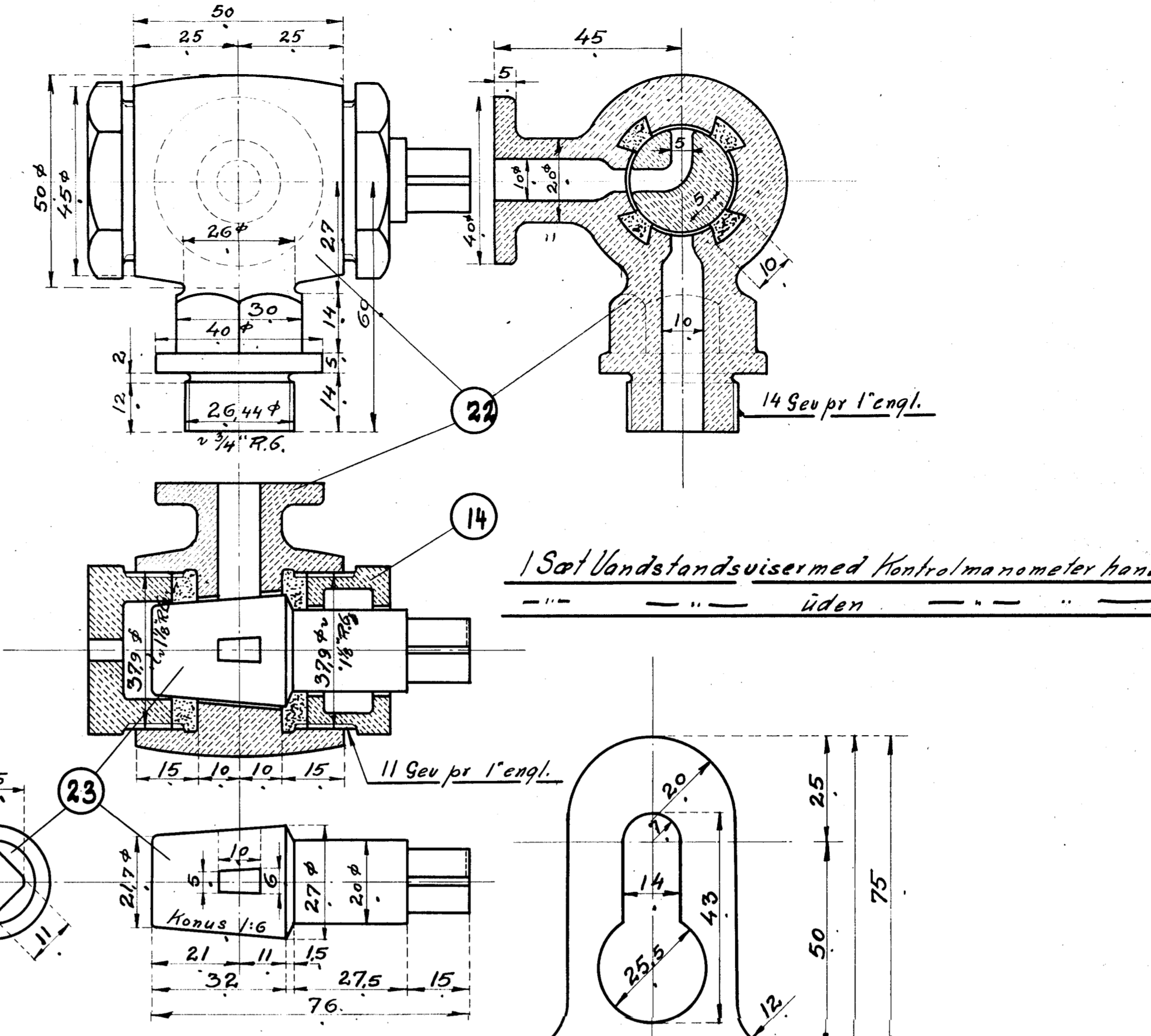
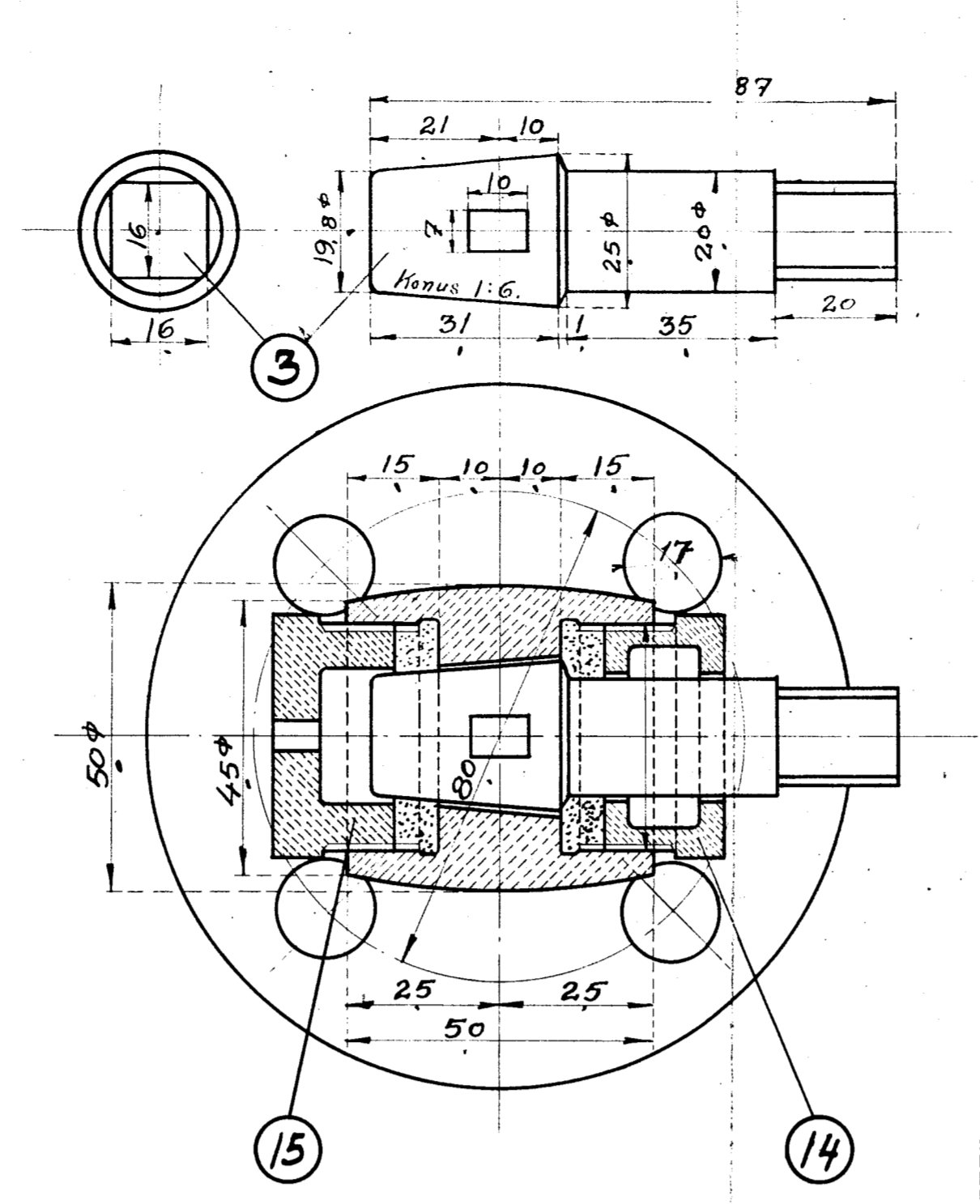
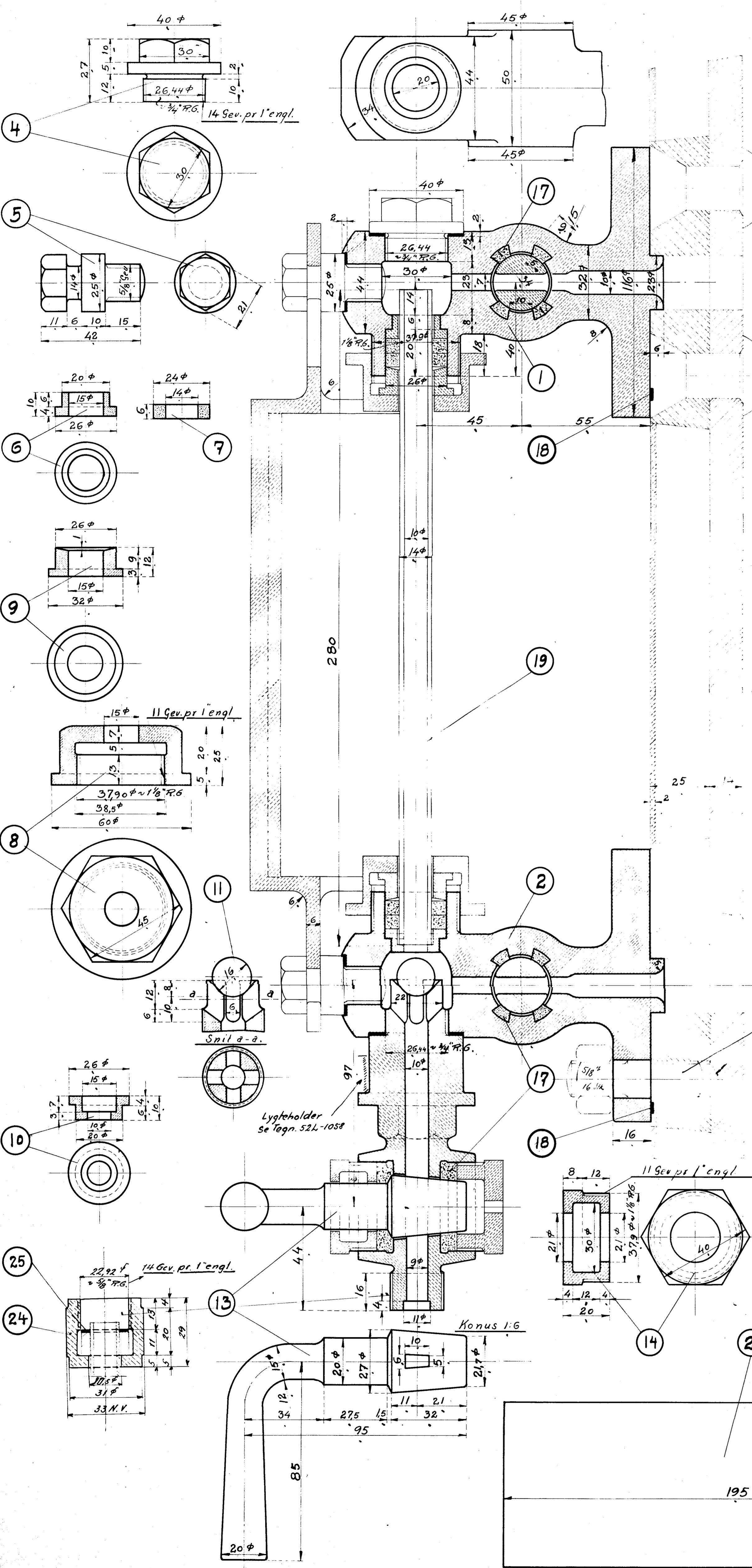


Stykliste Nr. 31075 -31075 A.

Man. Nr.	Stk.	Belegelse	Mate. Beord.	Model. Nr.
1	2	Øverste Hanehus	Hanebronce	52L-171
2	2	Nederste	---	52L-171
3	4	Hanetold	---	52L-171
4	1	Lukkeskrue	---	1L-194
5	4	do for Skærm	Flans metal	25-190
6	2	Grundbøsning	Flansbronce	1L-201
7	8	Pakningsring	Summi	---
8	4	Pakmøtrik	Hanebronce	52L-171
9	4	Pakbøsning	---	1L-200
10	2	Grundbøsning	---	1L-205
11	2	Kugle	Yellow Metal	---
12	2	Fløbsbanehus	Hanebronce	52L-171
13	2	Hanetold	---	52L-171
14	7	Pakmøtrik for Top	---	1L-203
15	7	do	Band	1L-202
16	2	Skærm	---	52L-171
17	2	Pakning	Flans metal	---
18	4	Pakning 116 φ x 1/2	Flans metal	---
19	2	Vandstandsglas	Glas	---
20	4	Glas 195 x 70 x 8	---	---
21	4	Skrue	Flans metal	---
22	1	Hanehus	Hanebronce	52L-171
23	1	Hanetold	---	52L-171
24	2	Omløber	---	O.N.V. 25 x 70
25	2	Pakning 20 φ x 1.	Flans metal	---



Fillerne i Hanehuset pakkes med rød Asbest. Denne Pakning skal staa 0,2 m udenfor Fillerne, saaledes at Hanetolden ikke berører Hanehuset. Dernæst bages Hanehuset i ca 4 Timer i 160-200°C. for Varme, hvorefter Hanetolden udtages og smøres med fint Grafitt pulver. Herefter denne igen ersat paa Plads, pakkes Top og Bund med Blaa Asbest.

Alle Dele bearbejdes "Blant" overalt

