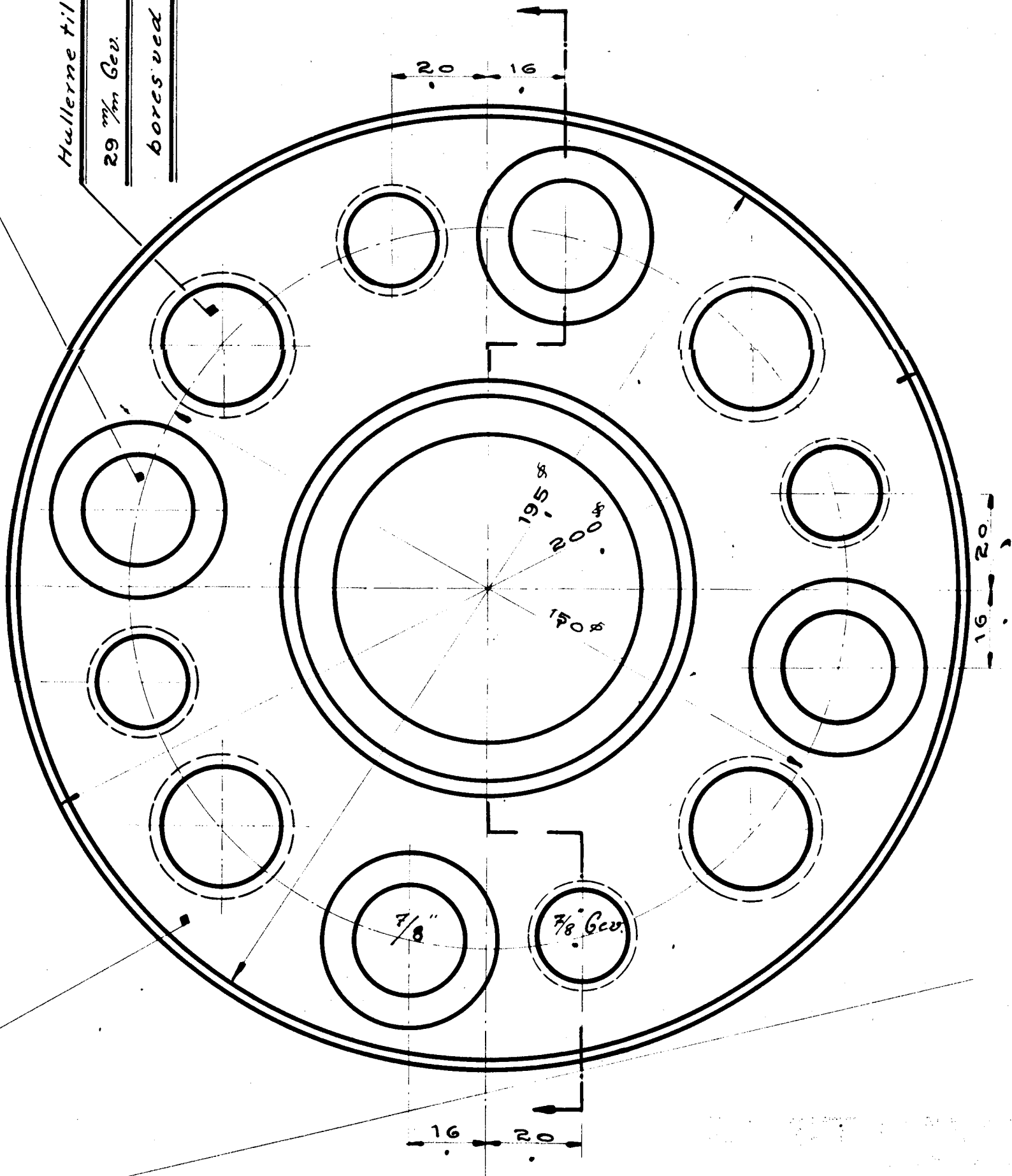
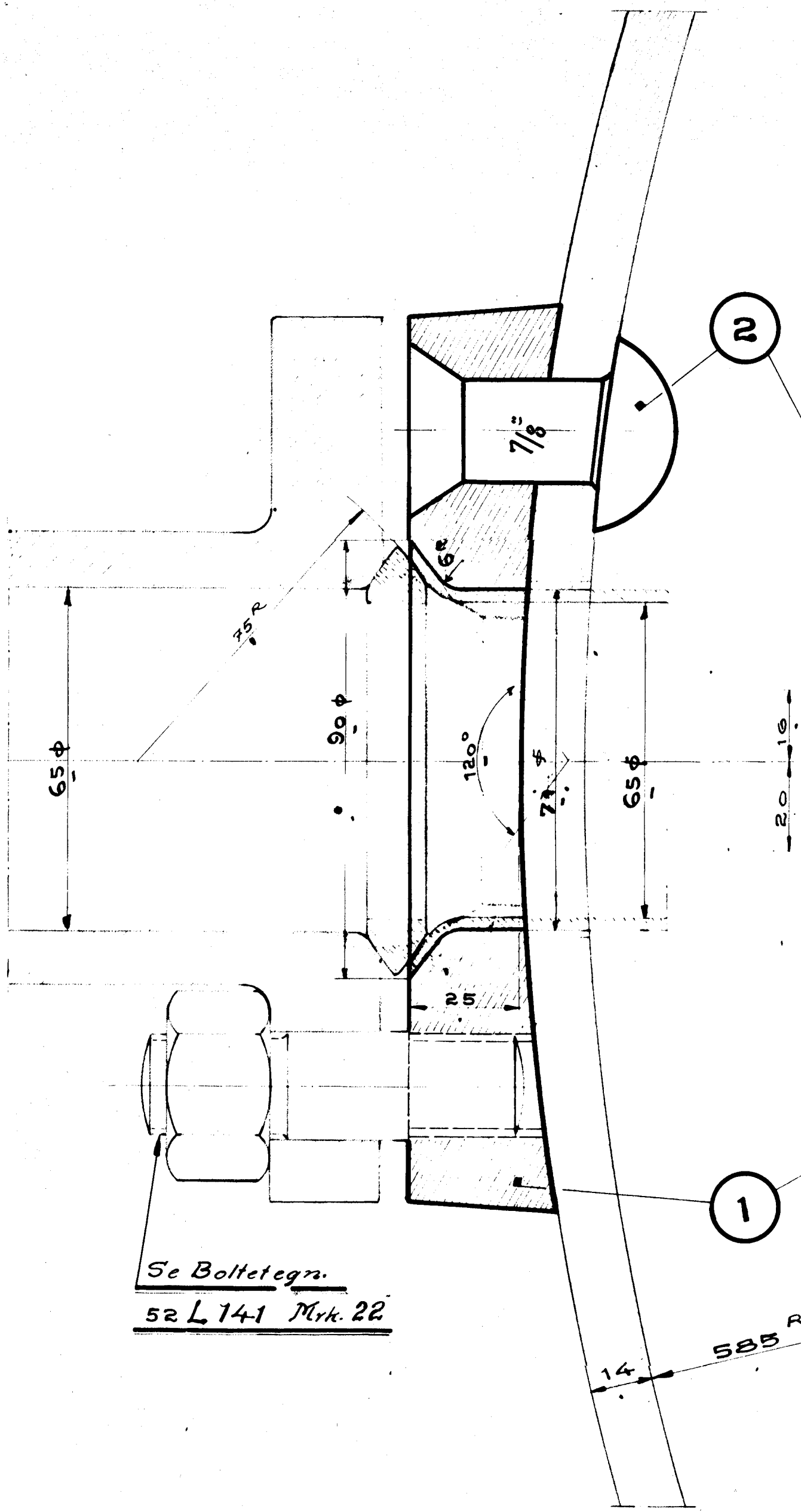


31057.

1	1	Studs	23 $\phi$ x 70	Fluss jern	210 x 35
2	4	Nitter m kuglef. H.		Nitte jern	

Hullerne til Dækstøttebolte  
 29  $\frac{3}{8}$  Gev. 11 Gev. pr 1" engl.  
 boret ved Montagen



Se Bolttegn.  
 52 L 141 Mrk. 22

Studs til Dampfordelingsstykke

IC-H.T Lokomotiv  
 Gr 3

A.E.A.  
 1.7.25.

52 L 137

A. E. Anderson