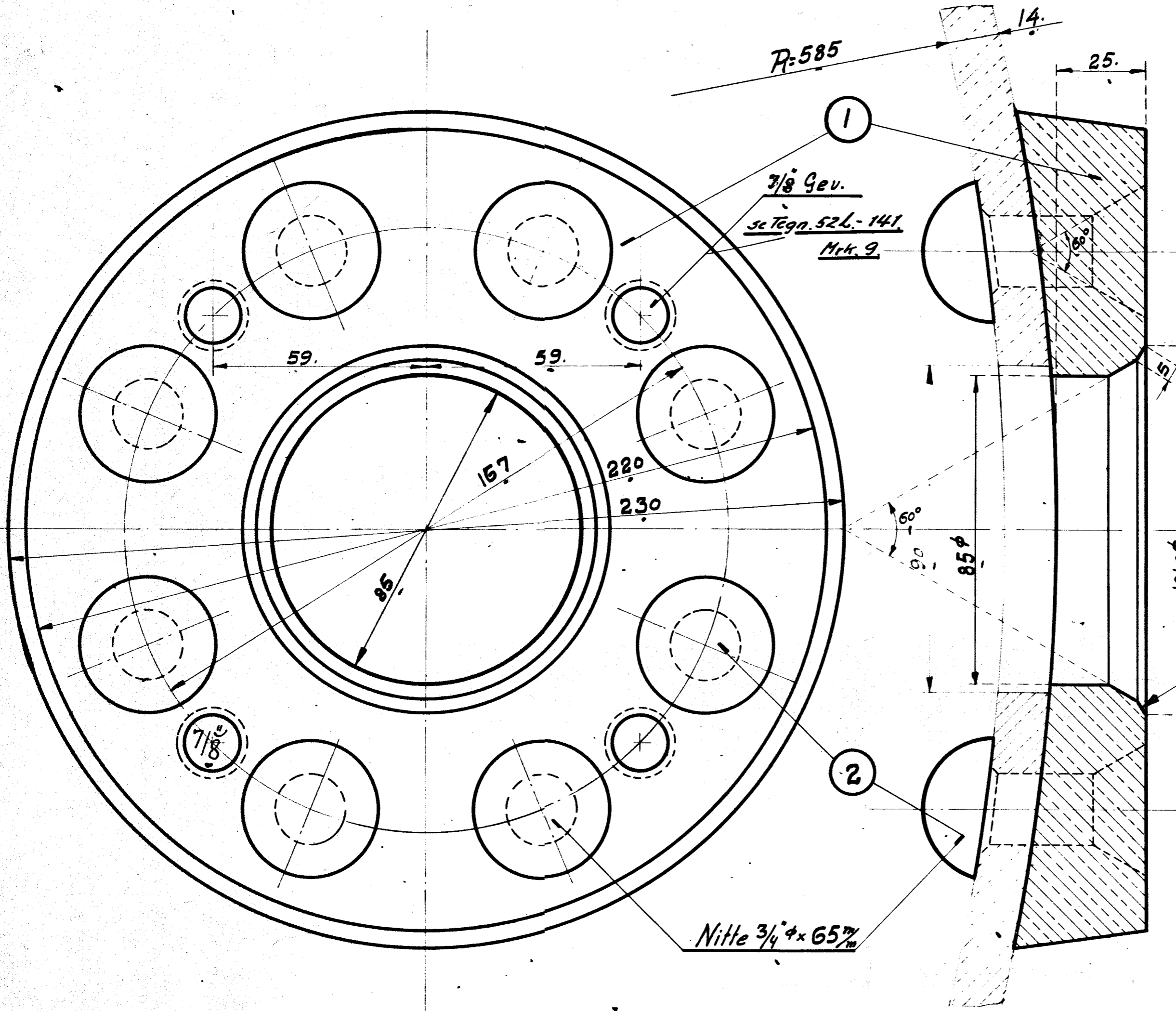


Stykliste Nr. 31054.					
Mængde	Stk	Betegnelse.	Materiale	Bend. grad	Model Marke.
1	1	Flange	Flæs jern.		Riffald fra Drivstange
2	8	Nitte $3/4" \phi \times 65^{mm}$	---		↑



**A/S FRICHS AARHUS**

<i>Studs til Sikkerhedsventil.</i>		<i>IC-H.T. Lokomotiv.</i>	
Tegnet af: <i>Christiansen</i>	Maalestok	Tegn. Nr.	Gr. 3.
Revideret af: <i>Müller</i>	1:1.	<b>52L-134.</b>	
Dato: 3-3-25			